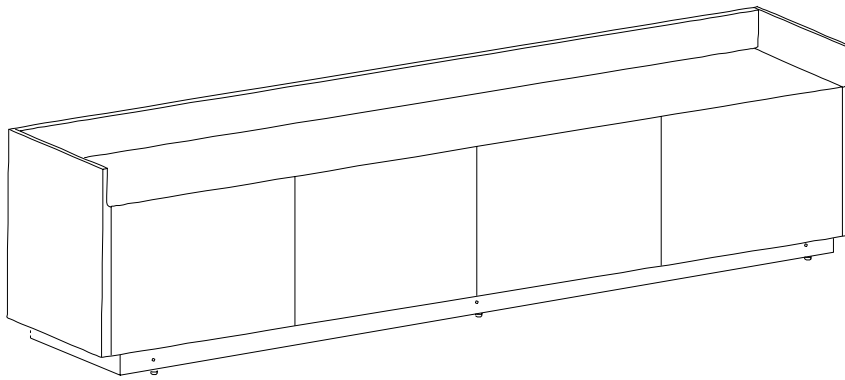


punt

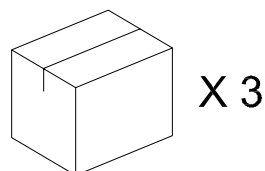
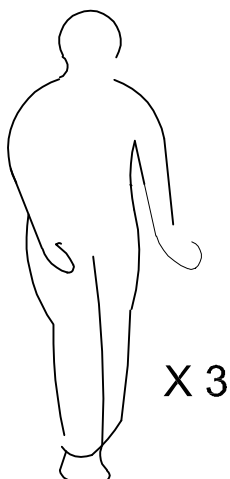
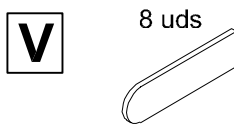
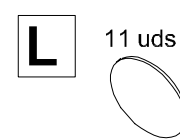
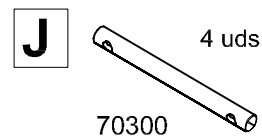
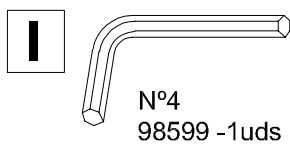
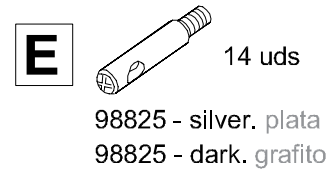
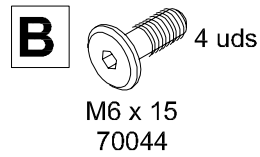
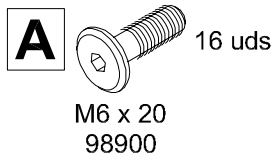
Art, craft & design



STOCKHOM

ASSEMBLY INSTRUCTIONS

FITTINGS STK 4 MOD HERRAJES



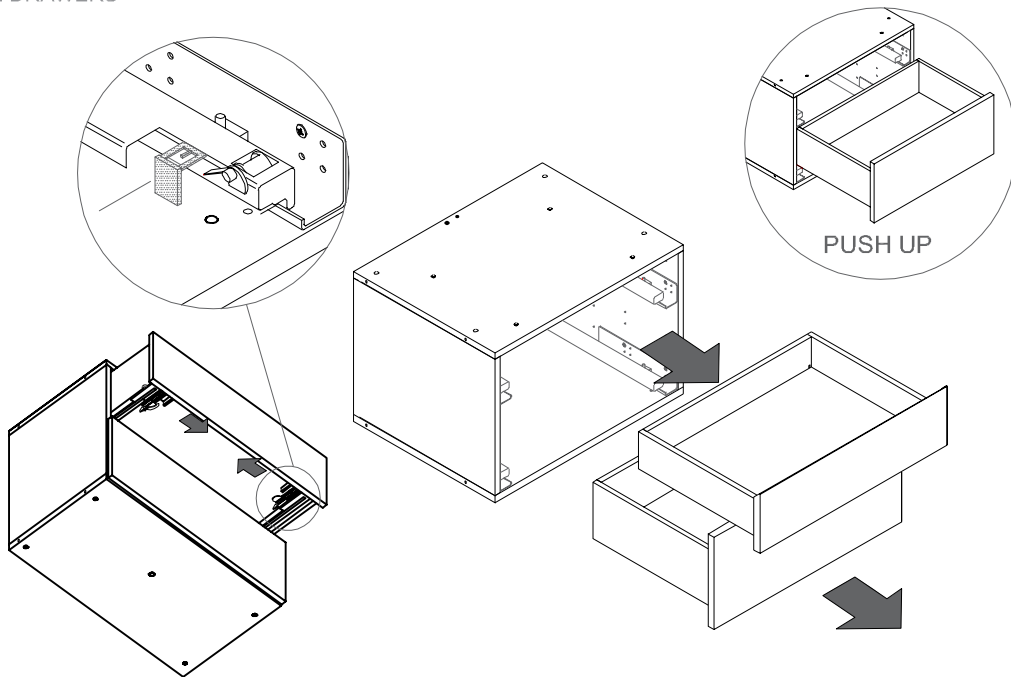
STOCKHOLM

BY MARIO RUIZ, 2015

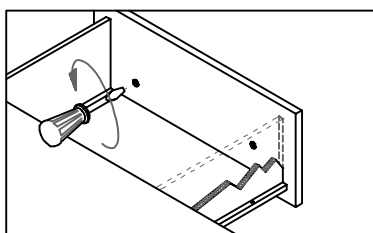
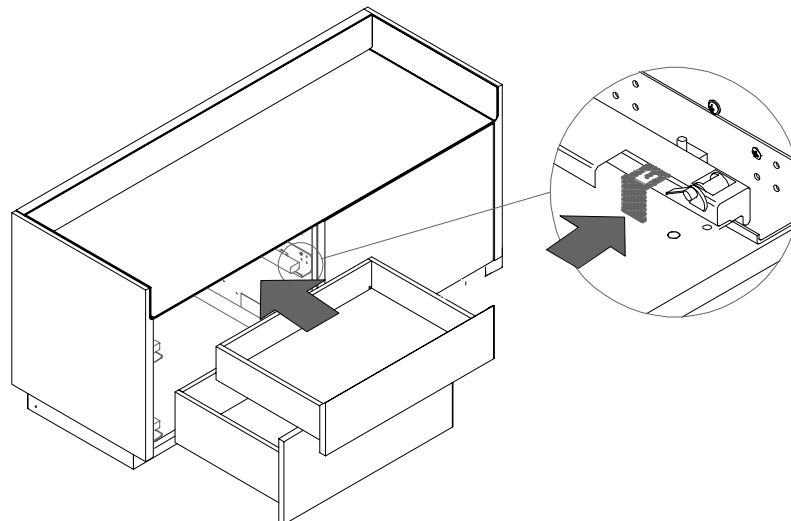
SOLO SI LLEVA CAJONES
ONLY IF FITTED WITH DRAWERS

punt

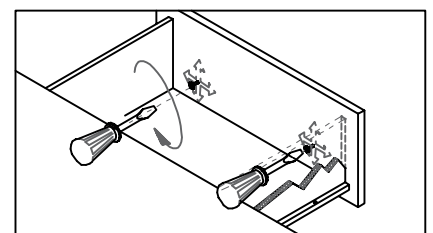
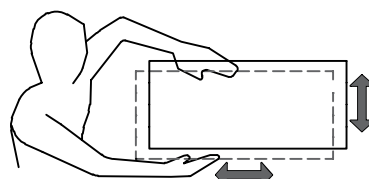
1A QUITAR CAJONES REMOVE DRAWERS



11A COLOCAR CAJONES PLACE DRAWERS

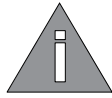


REGULACIÓN - REGULATION



STOCKHOLM

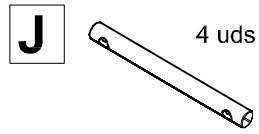
BY MARIO RUIZ, 2015



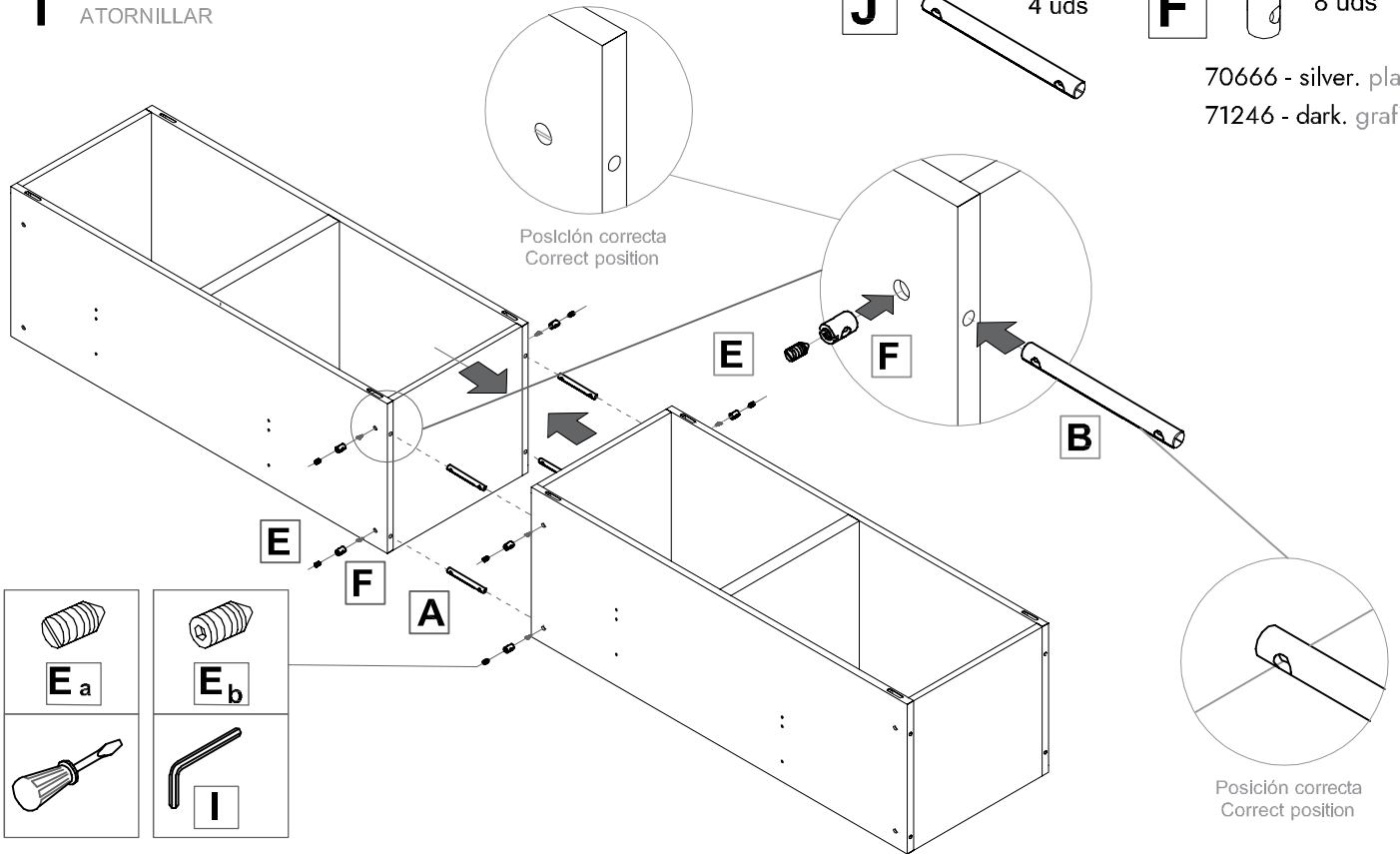
Si tiene cajones ir a la página 3 ver paso 1A
If you have drawers go to page 3 look step 1A

punt

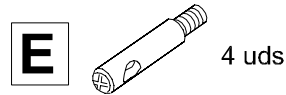
1 SCREW ATORNILLAR



70666 - silver. plata
71246 - dark. grafito

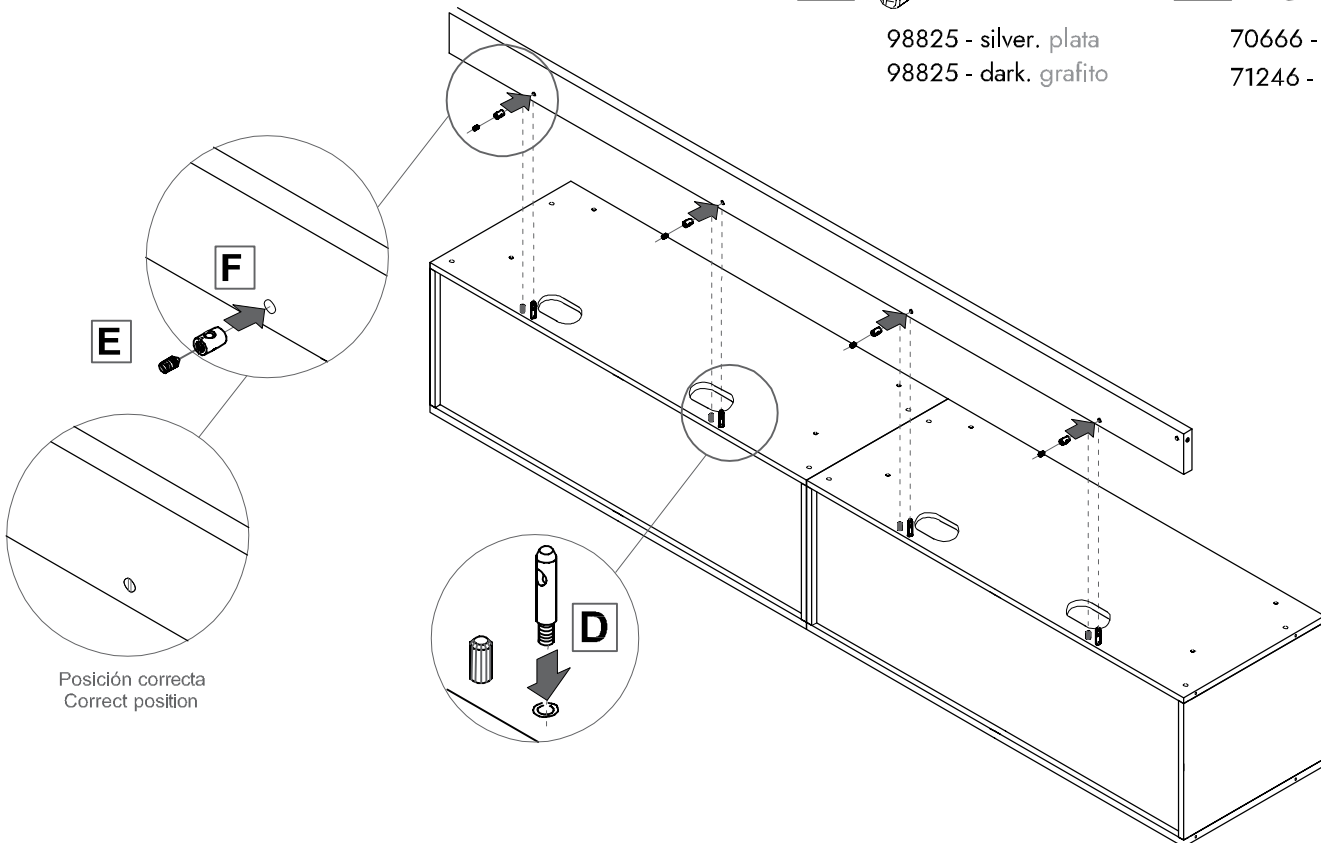


2 SCREW ATORNILLAR



98825 - silver. plata
98825 - dark. grafito

70666 - silver. plata
71246 - dark. grafito



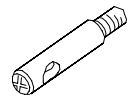
STOCKHOLM

BY MARIO RUIZ, 2015

punt

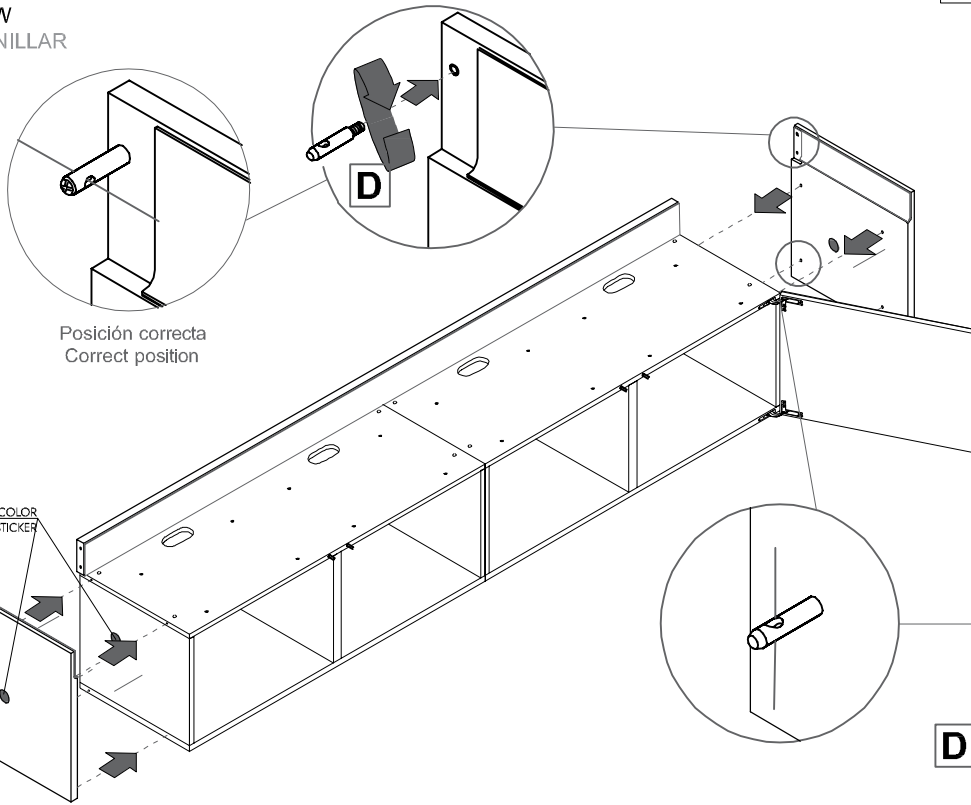
3 SCREW ATORNILLAR

E



10 uds

98825 - silver. plata
98825 - dark. grafito



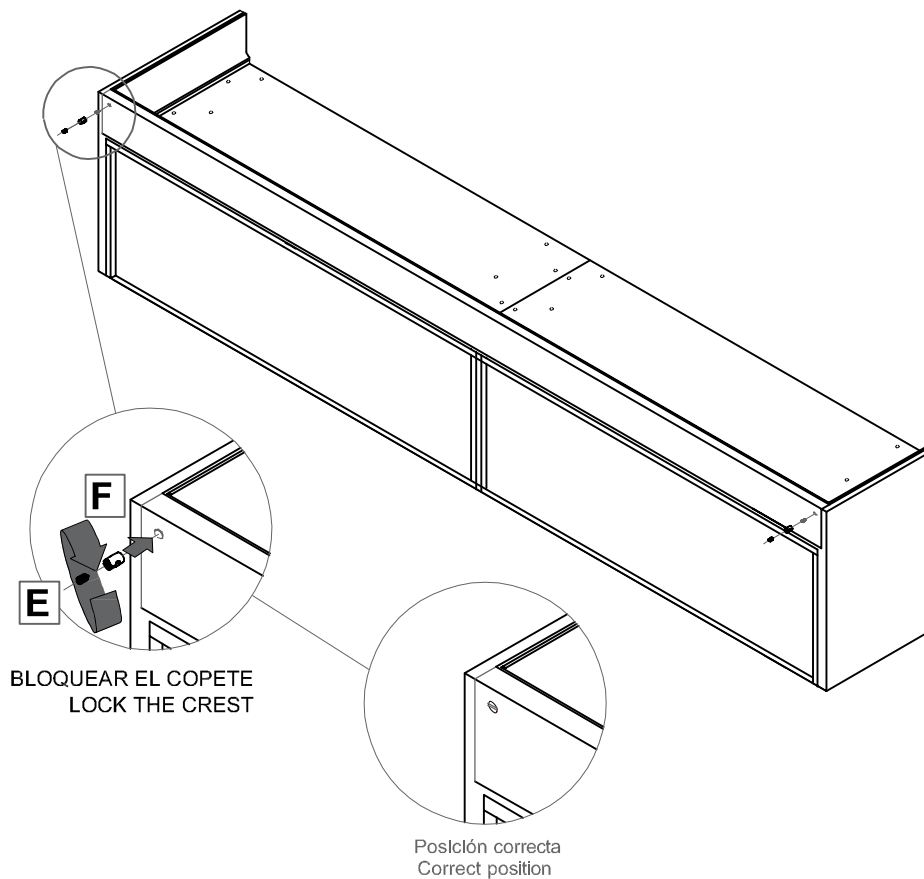
4 SCREW ATORNILLAR

F



2 uds

70666 - silver. plata
71246 - dark. grafito



STOCKHOLM

BY MARIO RUIZ, 2015

punt

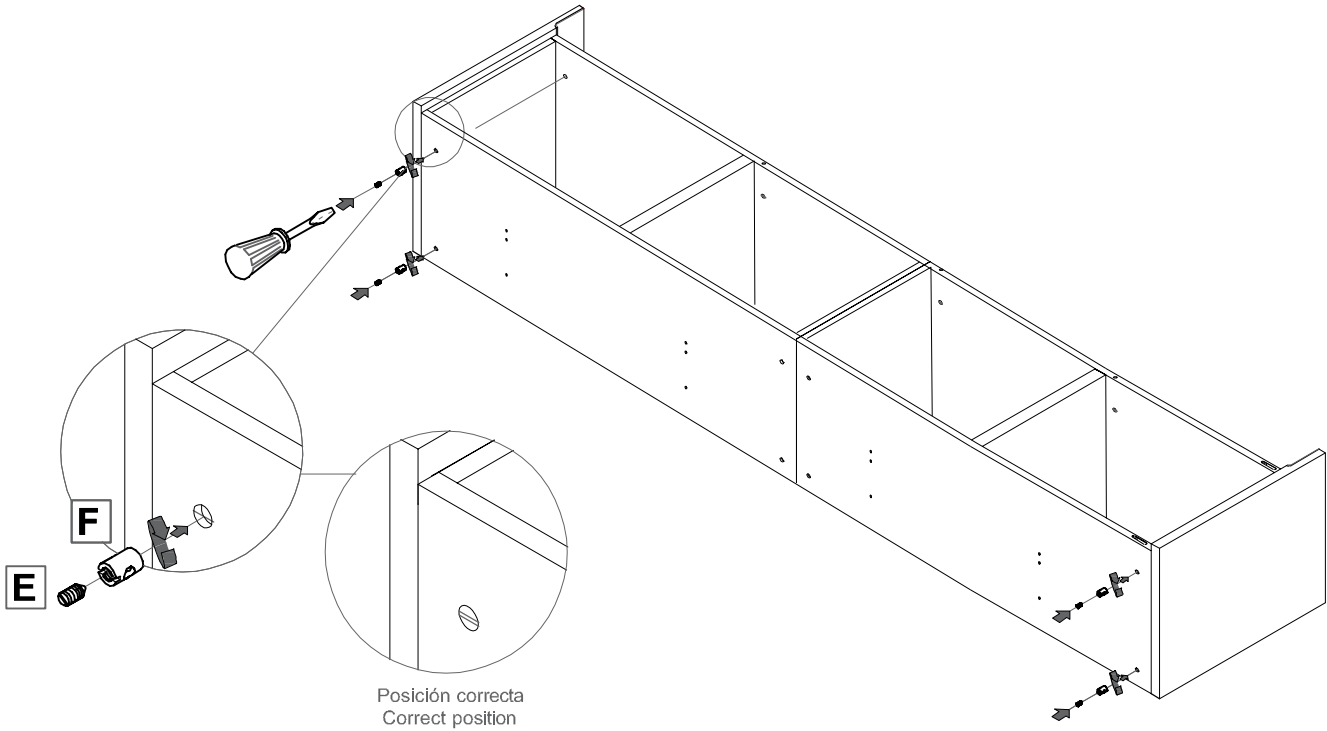
5 SCREW
ATORNILLAR

G_a  8 uds

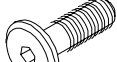
M6x8 - silver. plata
98186

G_b  8 uds

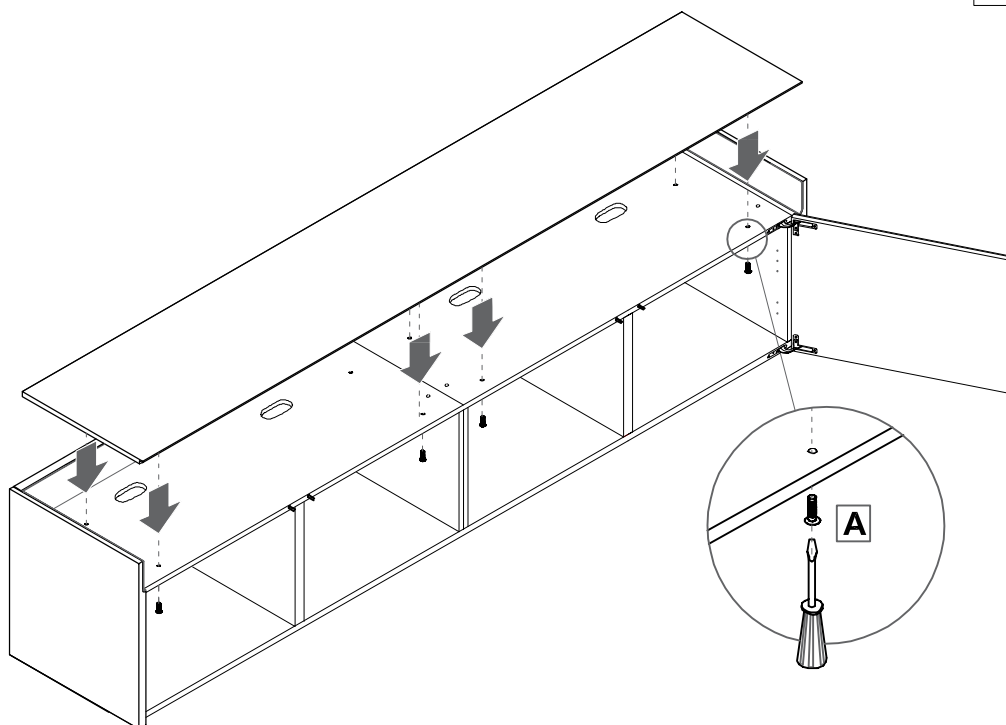
M6x6 - dark. grafito
71250



6 TURN IT CAREFULLY AND PLACE IT ON A SOFT SURFACE
GIRAR CON CUIDADO Y PONERLO SOBRE UNA SUPERFICIE BLANDA

A  8 uds

M6 x 20
98900

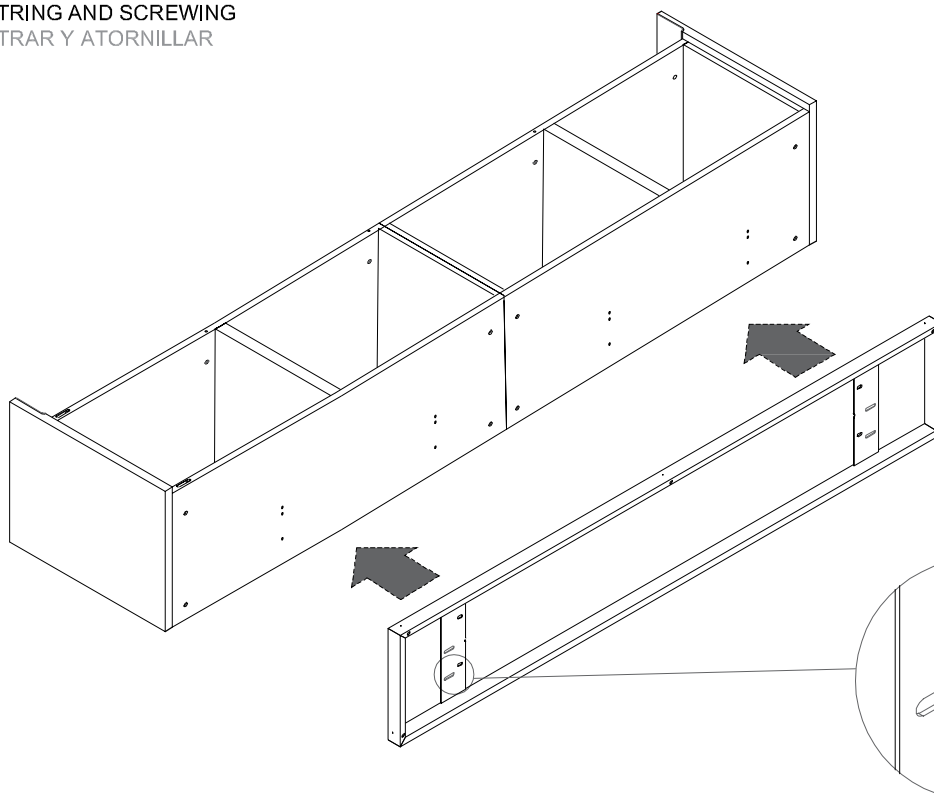


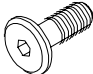
STOCKHOLM

BY MARIO RUIZ, 2015

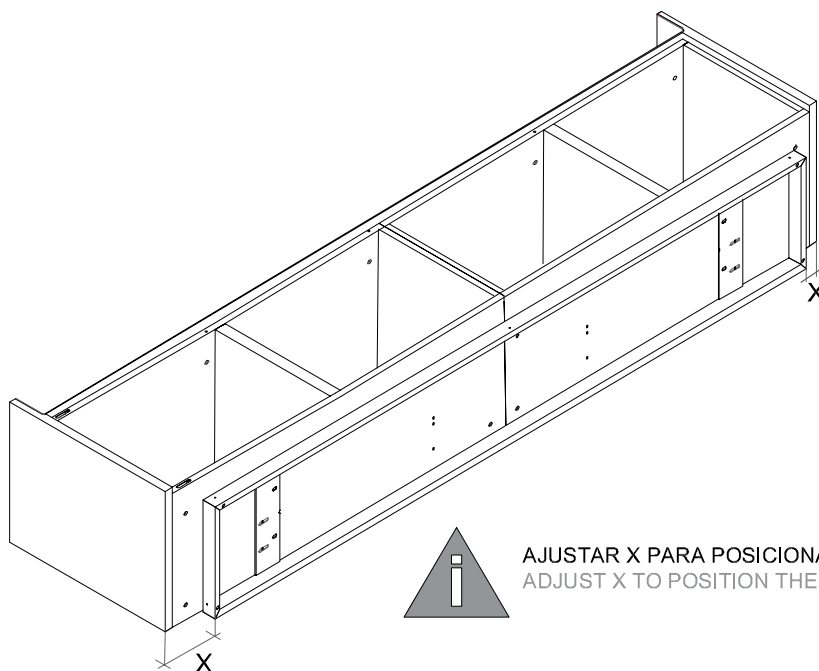
punt

7 CENTRING AND SCREWING CENTRAR Y ATORNILLAR



B  4 uds
M6 x 15
70044

8 AJUSTAR Y APRETAR ZÓCALO CENTER ZOCALO



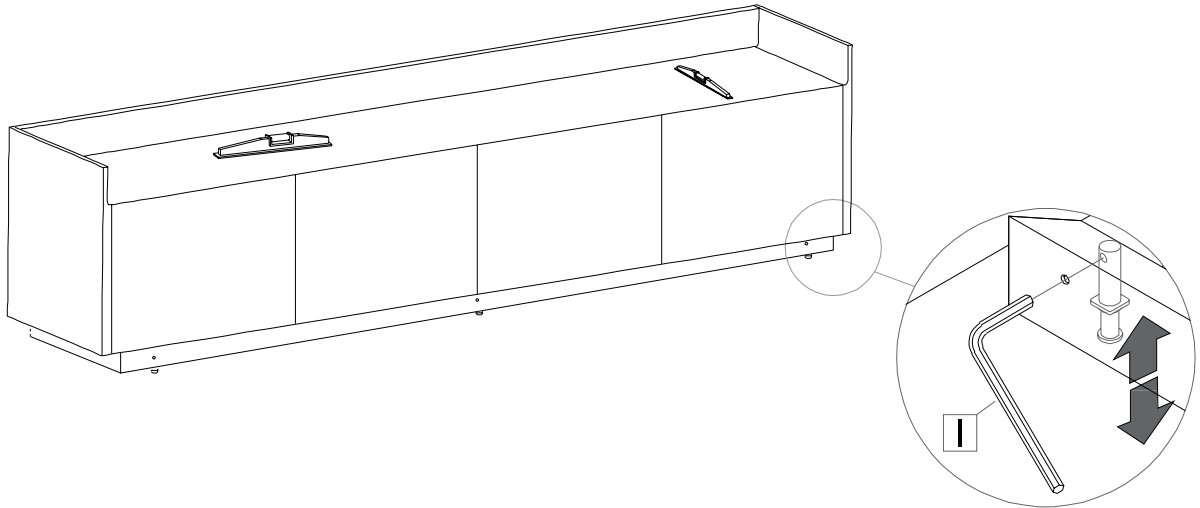
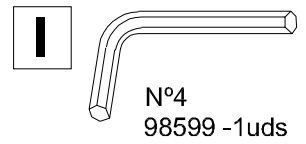
AJUSTAR X PARA POSICIONAR EL ZÓCALO EN EL CENTRO DEL APARADOR
ADJUST X TO POSITION THE SOCKET IN THE MIDDLE

STOCKHOLM

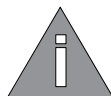
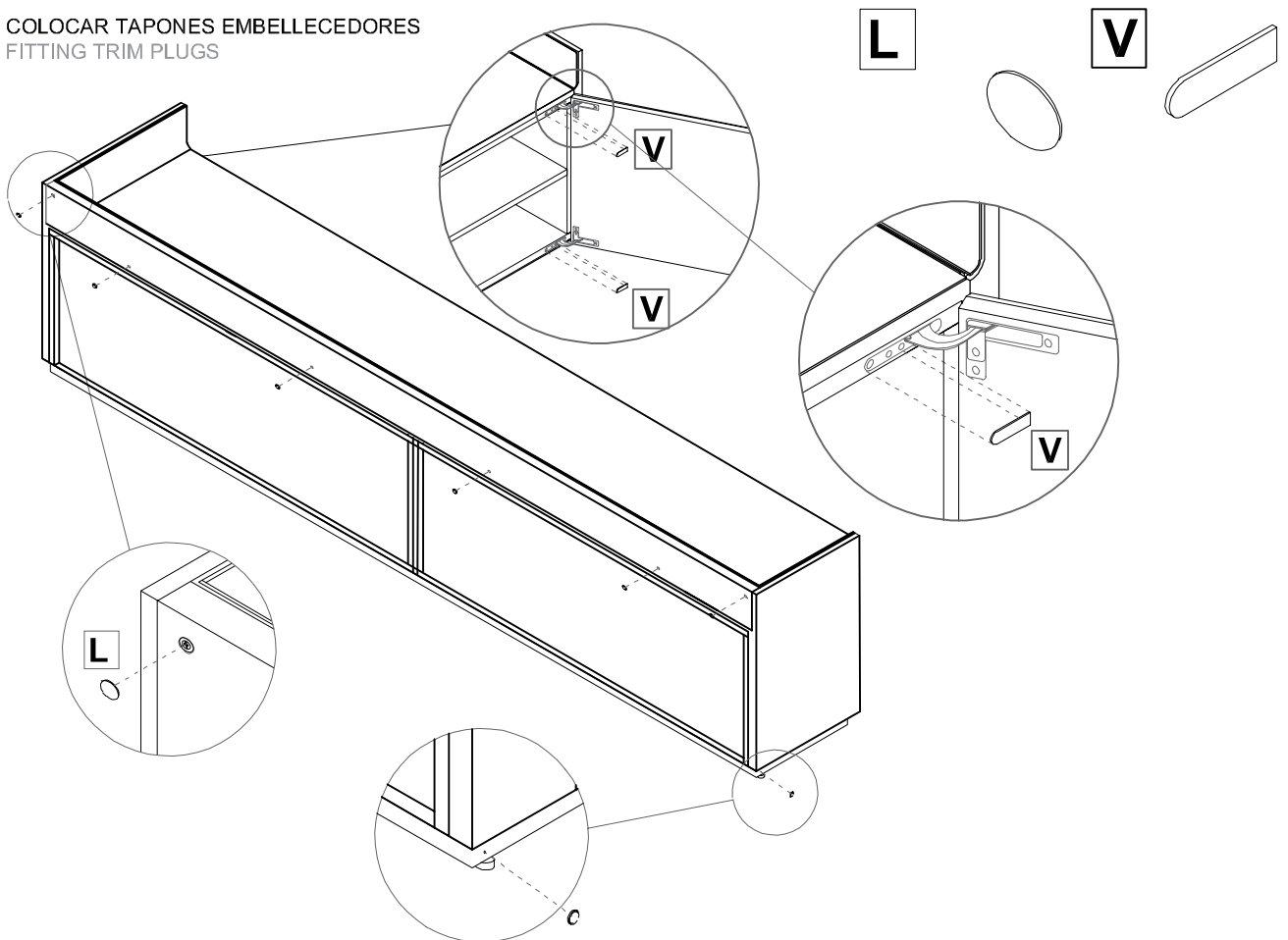
BY MARIO RUIZ, 2015

punt

9 REGULATION REGULACIÓN



10 COLOCAR TAPONES EMBELLECEDORES FITTING TRIM PLUGS

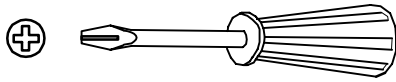


Si tiene cajones ir a la página 3 ver paso 11A
If you have drawers go to page 3 look step 11A

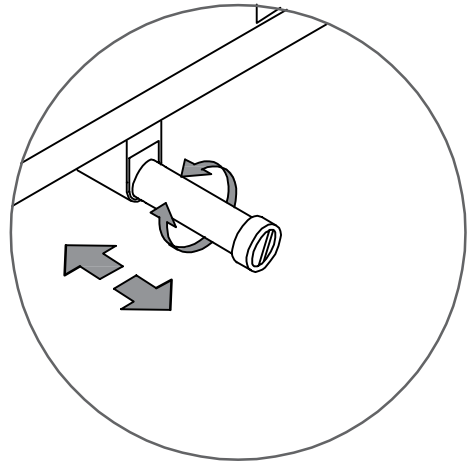
DOOR ADJUSTMENT

LUCCA, FIRENZE, STOCKHOLM, MALMÖ, VELASCA

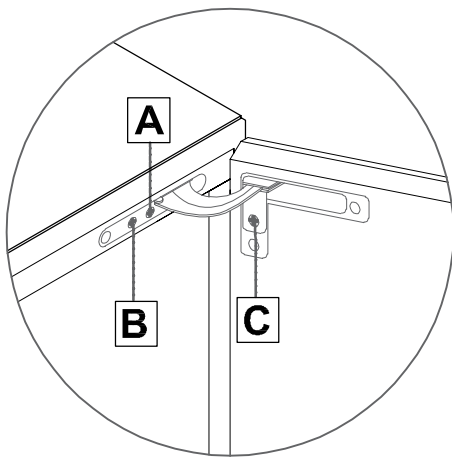
punt



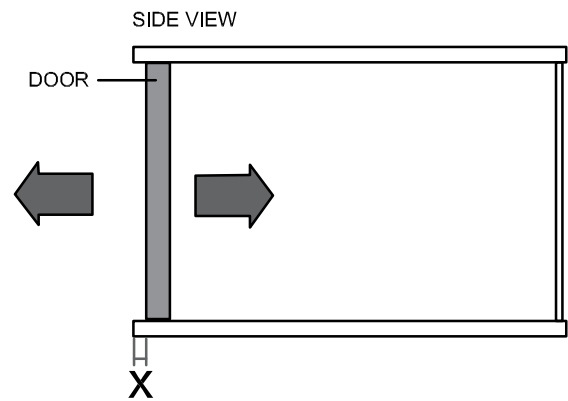
USE A PHILLIPS SCREWDRIVER FOR DOOR ADJUSTMENT.
USAR DESTORNILLADOR DE ESTRELLA PARA LA REGULACIÓN DE PUERTAS.



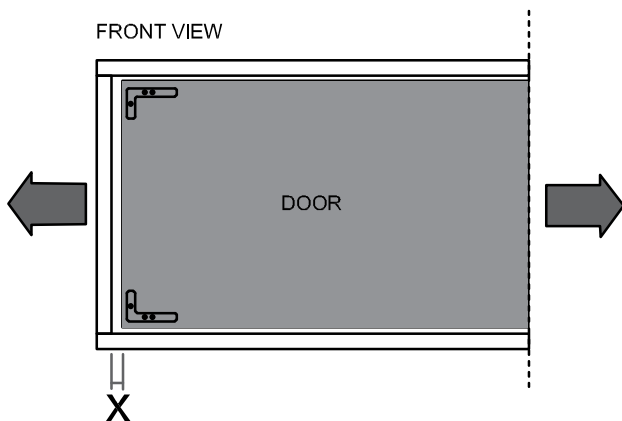
WITH THE EJECTOR OUT TO ROTATE TO INCREASE OR DECREASE ITS LENGTH.
CON EL EXPULSOR FUERA GIRAR PARA AUMENTAR O DISMINUIR SU LARGO.



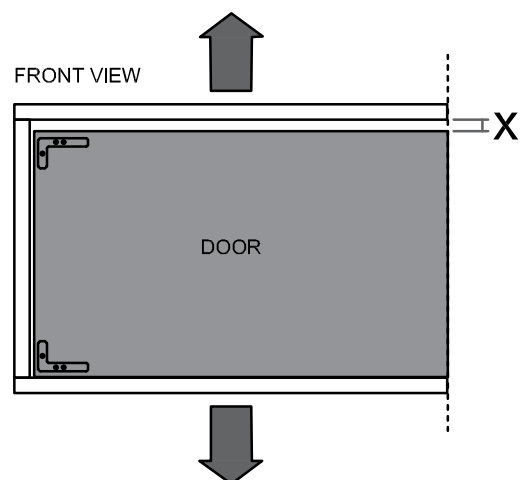
REGULAR BOTH AT THE TOP AND BOTTOM.
REGULAR TANTO EN PARTE SUPERIOR COMO EN INFERIOR.



A MOVES THE DOOR IN AND OUT BY INCREASING OR DECREASING THE X-DISTANCE.
METE Y SACA LA PUERTA AUMENTANDO O REDUCIENDO LA DISTANCIA EN X.



B MOVES THE DOOR CLOSER AND FURTHER AWAY BY INCREASING OR DECREASING THE X-DISTANCE.
ACERCA Y ALEJA LA PUERTA AUMENTANDO O REDUCIENDO LA DISTANCIA EN X.



C RAISES AND LOWERS THE DOOR BY INCREASING OR DECREASING THE X-DISTANCE.
SUBE Y BAJA LA PUERTA AUMENTANDO O REDUCIENDO LA DISTANCIA EN X.