

Pacifico - KIT B

Lapo Ciatti

OPINION CIATTI®
FIRENZE

**Grazie per aver scelto un prodotto di qualità Opinion Ciatti.
Il marchio Opinion Ciatti vi garantisce di essere in possesso di un prodotto originale.**

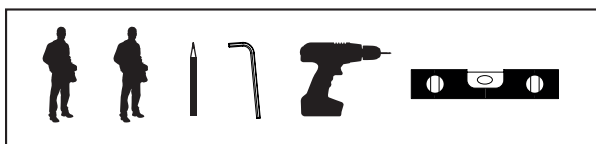
Thank you for choosing a Opinion Ciatti quality product.
The Opinion Ciatti trademark guarantees you have purchased an original product.

Pacifico / *Lapo Ciatti, 2022*

**Libreria modulare a giorno in acciaio. Disponibile in quattro versioni.
È possibile realizzare configurazioni di grandi dimensioni per accostamento. Richiede
fissaggio a parete. Piedini regolabili.**

Modular open bookcase in steel. Available in four versions. Large configurations are possible by combining modules. Requires wall fixing.
Adjustable feet.

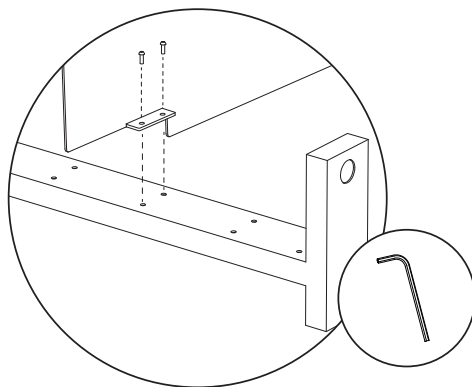
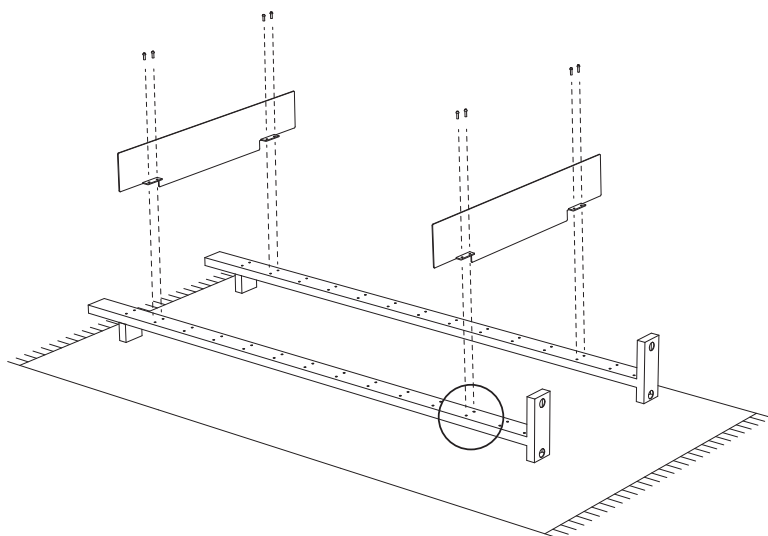




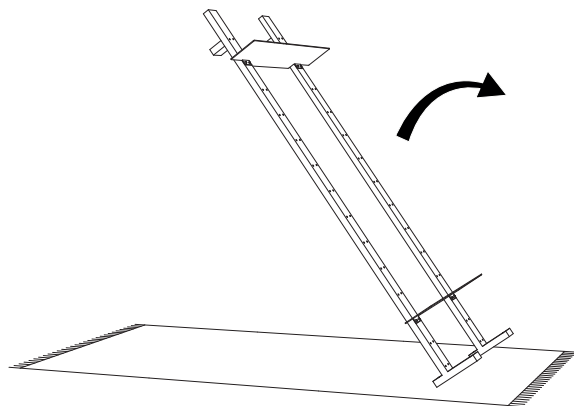
 **56x**
Ferramenta inclusa
Hardware included

 **4x**
Ferramenta non inclusa
Hardware not included

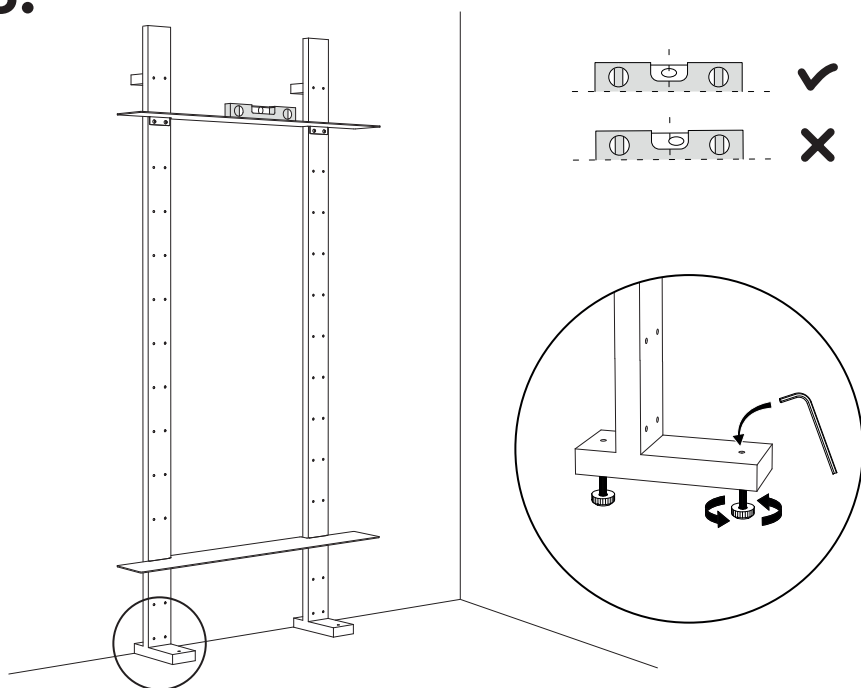
1.



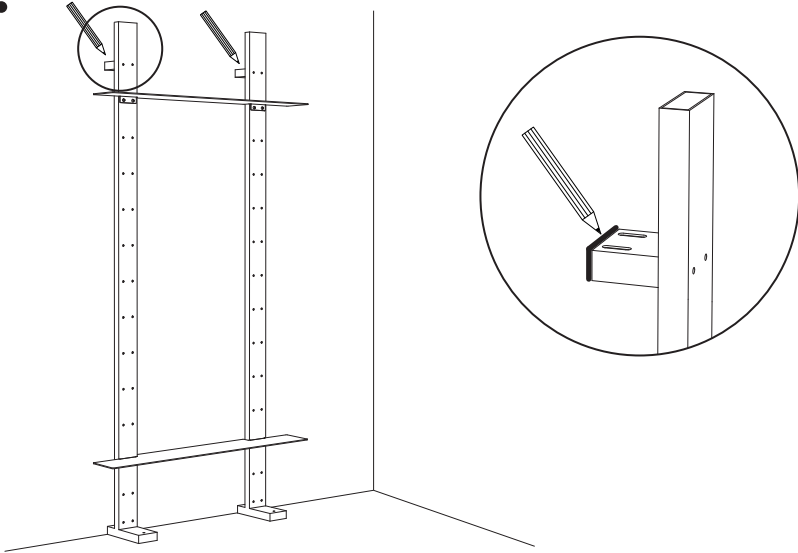
2.



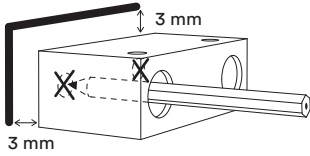
3.



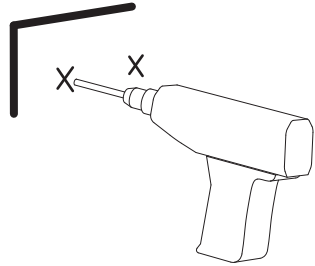
4.



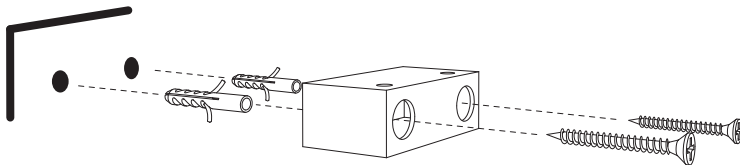
5.



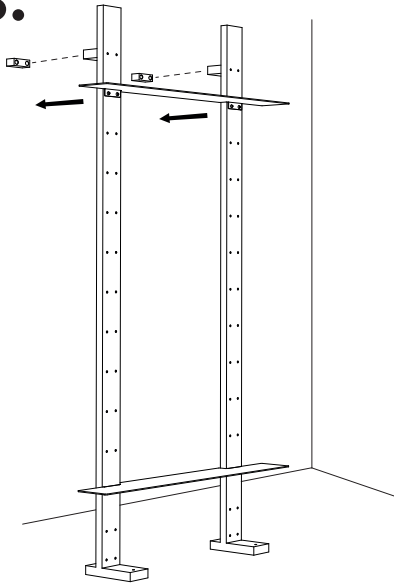
6.



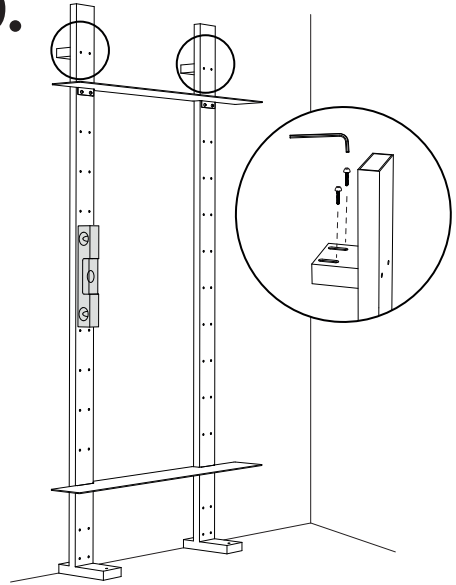
7.



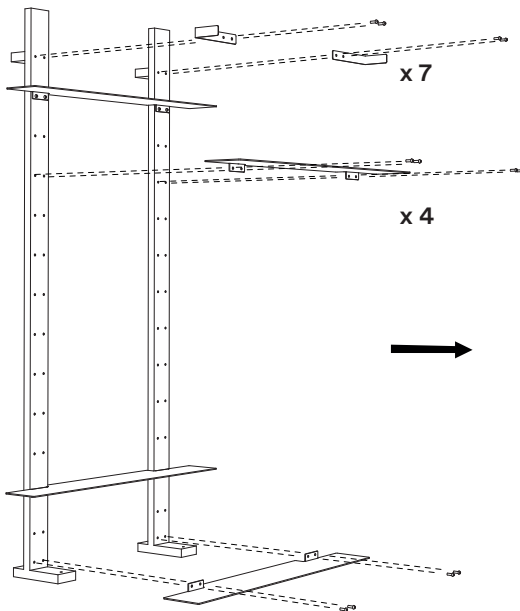
8.



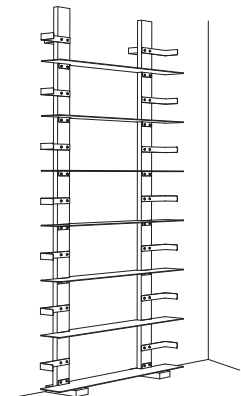
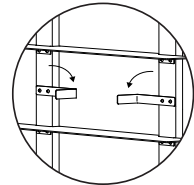
9.

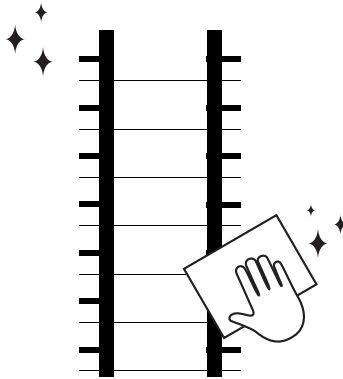


10.



I fermalibri possono essere capovolti
The bookends can be turned upside down





PULIZIA & MANUTENZIONE

Il rispetto di alcune semplici precauzioni permetterà di preservare l'integrità e la funzionalità dei componenti del vostro prodotto.

Pacifico non ha bisogno di particolari accorgimenti per la manutenzione, è comunque opportuno un controllo periodico del serraggio delle viti poste sotto la base.

Pulire con un panno morbido ed un detergente liquido neutro, quindi asciugare accuratamente. Non usare mai benzina, diluenti o altri solventi.

EVITARE

- L'utilizzo di spugne abrasive / pagliette metalliche o di prodotti contenenti creme abrasive o detersivi in polvere che potrebbero compromettere la peculiarità delle superfici.
- L'utilizzo di alcool o detersivi aggressivi, come decalcificanti a base di acido formico, pulitori per scarichi, acido cloridrico, prodotti per la pulizia dell'argento, detersivi per forno, candeggianti.
- L'utilizzo di apparecchi che erogano vapore.

CLEANING AND MAINTENANCE

Compliance with certain simple precautions will allow to preserve the integrity and functionality of the components of your product.

Pacifico does not require any particular maintenance. However, it is advisable to periodically check that the screws under the base are tight.

Clean with a soft cloth and a neutral cleanser, then dry-up carefully. Never use petrol, thinners or other solvents.

TO AVOID

- The use of abrasive sponges / steel wool or products containing abrasive creams or powder detergents that may compromise the peculiarity of the surface and edges.
- The use of alcohol or harsh cleansers, such as formic acid-based descaling agents, cleaners for discharges, hydrochloric acid, products for the cleaning of silver, oven cleaners, bleach.
- The use of appliances drawing off steam.

OPINION CIATTI®

FIRENZE

via di Prato, 80
50041 Calenzano, Firenze - Italia
T.: + 39 055 88 70 91
F.: + 39 055 88 70 92 37
info@opinionciatti.com

www.opinionciatti.com

