

Airone



| | |
|----|--|
| IT | ISTRUZIONI PER L'USO, MANUTENZIONE E INSTALLAZIONE DELLA CAPPA |
| EN | INSTRUCTIONS FOR USING, MAINTAINING AND INSTALLING THE HOOD |
| DE | BEDIENUNGS-, WARTUNGS- UND INSTALLATIONSHANDBUCH ABZUGSHAUBE |
| FR | INSTRUCTIONS POUR L'UTILISATION, L'ENTRETIEN ET L'INSTALLATION DE LA HOTTE. |
| NL | HANDLEIDING VOOR HET GEBRUIK, HET ONDERHOUD EN DE INSTALLATIE VAN DE AFZUIGKAP |
| ES | INSTRUCCIONES PARA EL USO, MANTENIMIENTO E INSTALACION DE LA CAMPANA |
| CZ | NÁVOD K POUŽITÍ, ÚDRŽBĚ A INSTALACI DIGESTOŘE. |
| SL | NAVODILA ZA UPORABO, VZDRŽEVANJE IN NAMESTITEV NAPE |

CAPPE SOFFITTO EVO
CEILING HOODS EVO

- IT** **Ai sensi dell'art. 26 del Decreto Legislativo 14 marzo 2014, n. 49 "Attuazione della direttiva 2012/19/UE sui rifiuti di apparecchiature elettriche ed elettroniche (RAEE)**" Il simbolo del cassonetto barrato riportato sull'apparecchiatura o sulla sua confezione indica che il prodotto alla fine della propria vita utile deve essere raccolto separatamente dagli altri rifiuti. L'utente dovrà, pertanto, conferire l'apparecchiatura giunta a fine vita agli idonei centri comunali di raccolta differenziata dei rifiuti elettrotecnici ed elettronici. In alternativa alla gestione autonoma è possibile consegnare l'apparecchiatura che si desidera smaltire al rivenditore, al momento dell'acquisto di una nuova apparecchiatura di tipo equivalente. Presso i rivenditori di prodotti elettronici con superficie di vendita di almeno 400 m² è inoltre possibile consegnare gratuitamente, senza obbligo di acquisto, i prodotti elettronici da smaltire con dimensioni inferiori a 25 cm. L'adeguata raccolta differenziata per l'avvio successivo dell'apparecchiatura dismessa al riciclaggio, al trattamento e allo smaltimento ambientalmente compatibile contribuisce ad evitare possibili effetti negativi sull'ambiente e sulla salute e favorisce il reimpiego e/o riciclo dei materiali di cui è composta l'apparecchiatura.
- EN** **pursuant to art. 26 of the Italian Legislative Decree dated 14 March 2014, no. 49 "Implementation of directive 2012/19/EU on Waste Electrical and Electronic Equipment (WEEE)"** The crossed out wheeled bin symbol on the equipment or its packaging indicates that the product at the end of its useful life must be collected separately from other waste. Therefore, any products that have reached the end of their useful life must be given to waste disposal centres specializing in separate collection of waste electrical and electronic equipment. As an alternative to autonomous disposal, the device you want to dispose of can be given back to the retailer at the time of purchasing new similar equipment. At electronic product retailers with a sales area of at least 400 m², it is possible to return, without any obligation to buy, electronic products to dispose of with dimensions below 25 cm free of charge. The separate collection for the delivery of the equipment to recycling, to treatment and environmentally compatible disposal helps avoid possible negative effects on the environment and health and promotes the reuse and/or recycling of materials that make up the equipment.
- DE** **Gemäß Art. 26 des italienischen Gesetzesvertretenden Dekrets vom 14. März 2014, Nr. 49 "Durchführung der Richtlinie 2012/19/EU über Abfälle von Elektro- und Elektronikgeräten (WEEE)"** Das Symbol der durchgestrichenen Mülltonne auf dem Gerät oder auf seiner Verpackung weist darauf hin, dass dieses Produkt am Ende seiner Lebensdauer nicht mit dem normalen Hausmüll entsorgt werden darf. Aus diesem Grund muss der Benutzer das Gerät am Ende seiner Lebensdauer zu geeigneten lokalen Sammelstellen für elektrotechnische und elektronische Abfälle bringen. Alternativ dazu kann das zu entsorgende Gerät beim Kauf eines neuen, gleichwertigen Geräts an den Fachhändler übergeben werden. Elektronische Produkte mit Abmessungen unter 25 cm können außerdem zur Entsorgung bei Fachhändlern elektronische Produkte mit einer Verkaufsfläche von mindestens 400 m² abgegeben werden, ohne Verpflichtung zum Kauf eines neuen Produkts. Die angemessene getrennte Müllsammlung zur Gewährleistung des anschließenden fachgerechten Recyclings und der umweltfreundlichen Entsorgung des Altgerätes trägt dazu bei, dass etwaige negative Einflüsse auf Umwelt und Gesundheit vermieden und Materialien des Gerätes wieder verwendet und / oder recycelt werden können.
- FR** **aux termes de l'art. 26 du Décret Légitifatif du 14 Mars 2014, n°49 « Application de la directive 2012/19/ sur les déchets d'équipements électriques et électroniques (DEEE) »** Le symbole de la poubelle barrée reportée sur l'appareil ou sur son emballage indique que le produit doit être collecté séparément des autres déchets à la fin de sa vie utile. L'utilisateur devra, par conséquent, donner l'appareil arrivé en fin de vie aux centres communaux de tri sélectif des déchets électrotechniques et électroniques. En alternative à la gestion autonome, il est possible de donner l'appareil que l'on souhaite éliminer au revendeur, lors de l'achat d'un nouvel appareil de type équivalent. Il est en outre possible de remettre gratuitement, sans obligation d'achat, les produits électroniques à éliminer ayant des dimensions inférieures à 25 cm, auprès de revendeurs de produits électroniques ayant une surface de vente d'au moins 400 m². Le tri sélectif adapté pour l'envoi successif de l'appareil qui n'est plus utilisé au recyclage, au traitement et à l'élimination, compatible avec l'environnement contribue à éviter des effets négatifs possibles sur l'environnement et sur la santé, et favorise le réemploi et/ou recyclage des matériaux qui composent l'appareil.
- NL** **krachtens art. 26 van het Italiaans wetsbesluit nr. 49 van 14 maart 2014 "Uitvoering van de richtlijn 2012/19/ inzake afval van elektrische en elektronische apparatuur"** Het symbool van de doorkruiste vuilnisbak weergegeven op de apparatuur of op de verpakking geeft aan dat het product op het einde van zijn levensduur gescheiden van het ander afval afgedankt moet worden. De gebruiker moet daarom de apparatuur op het einde van de levensduur ervan toevertrouwen aan geschikte gemeentelijke centra voor de gescheiden verzameling van elektrotechnisch en elektronisch afvalmateriaal. Als alternatief op het autonoom beheer kan de apparatuur die men wilt afdanken overhandigd worden aan de verkoper bij aankoop van een nieuwe gelijkaardige apparatuur. De verkopers van elektronische producten met een verpakkingsruimte van minstens 400 m² kunnen bovendien gratis en zonder koopplicht instaan voor de verwerking van elektronische producten met afmetingen kleiner dan 25 cm. De gepaste gescheiden verzameling met het oog op de daaropvolgende recyclage van de apparatuur, de verwerking in de milieuvriendelijke recyclage, dragen ertoe bij dat de mogelijke negatieve impact op het milieu en de gezondheid voorkomen worden, en bevorderen het hergebruik en/of de recyclage van de materialen waaruit de apparatuur samengesteld is.
- ES** **de acuerdo con el art. 26 del Decreto Legislativo n. 49, del 14 de marzo del 2014, "Actuación de la directiva 2012/19/ acerca de los desechos de equipos eléctricos y electrónicos (RAEE)"** El símbolo del contenedor barrado que aparece en el equipo o en la confección, señala que el producto, al concluir la vida útil, debe ser eliminado por separado del resto de los desechos. Por lo tanto, cuando la vida útil del equipo concluye, el usuario deberá entregar este último a los centros especializados en recogida diferenciada de los desechos electro-técnicos y electrónicos del propio del ayuntamiento. Como alternativa a la gestión autónoma es posible entregar el equipo si quiere eliminar al distribuidor donde se va a comprar un equipo equivalente nuevo. En las tiendas de distribución de productos electrónicos con una superficie de venta de por lo menos 400 m² es además posible entregar de forma gratis, sin la obligación de comprar, los productos electrónicos que se quieren eliminar con dimensiones inferiores a los 25 cm. La recogida diferenciada adecuada para el envío sucesivo del equipo hacia el reciclaje, el tratamiento y la eliminación compatible con el ambiente, contribuye a evitar posibles efectos negativos en el medio ambiente y en la salud, y favorece la reutilización y/o reciclaje de los materiales que componen el equipo.
- CZ** **Podle čl. 26 legislativního nařízení dne 14. března 2014, n. 49 "Provádění směrnice 2012/19 / EU o odpadech z elektrických a elektronických zařízení (DEEZ)"** zamřížovaným bin symbolem na zařízení nebo jeho obalu znamená, že výrobek na konci své životnosti je nutno sbírat odděleně od ostatního odpadu dagliatři. Uživatel proto musí přimocí výše uvedené zařízení k závatu do příslušných komunálních sběrných středisek elektrotechnického a elektronického odpadu. Jako alternativu k sobě můžete dodat zařízení, které chcete zlikvidovat prodejci, při koupi nového ekvivalentního zařízení. U prodejce elektronických výrobků s prodejní plochou nejméně 400 m² lze také dodat zdarma, bez nákupu nezbytný, elektronické výrobky musí být likvidovány společně s rozměry menší než 25 cm. Vhodné oddělený sběr pro následné předání má být odebráno pověření produktu k recyklaci, zpracování a ekologicky šetrné nakládání pomáhá zabránit negativnímu dopadu na životní prostředí a zdraví a podporuje opětovné využití a / nebo recyklaci materiálů tvořících zařízení.
- SL** **V skladu s členom. 26 zakonske uredbe 14. marca 2014, št. 49 "Izvajanje Direktive 2012/19 / EU o odpadni električni in elektronski opremi (DEEZ),"** The zastarala bin simbola na opremi ali embalaže pomeni, da mora biti izdelek na koncu svoje življenjske dobe ločeno zbirati dagliatři odpadkov. Uporabnik mora zato sprejeti zgornji opremo do življenja v ustrezne centre zbiranja komunalnih odpadkov za elektrotehniko in elektronskih odpadkov. Kot alternativo sebi si lahko prinesejo opremo, ki jo želite odstraniti iz drobnj, pri nakupu novega enakovredno naprava. Na drobno elektronskih izdelkov s prodajno površino najmanj 400 m² lahko tudi dostavi brezplačno, brez nakupa, ki je potreben, da se elektronske izdelke je treba odstraniti z dimenzijami manj kot 25 cm. Ustrezno ločeno zbiranje za nadaljnje posredovanje razgraditi proizvođača recikliranje, obdelavo in okoljsko sprejemljivo odstranjevanje preprečuje negativen vpliv na okolje in na zdravje in spodbuja ponovno uporabo in / ali recikliranje materialov, ki tvorijo opremo.

ISTRUZIONI PER L'USO, MANUTENZIONE E INSTALLAZIONE DELLA CAPPA.

ATTENZIONE: La cappa deve essere installata unicamente da personale abilitato.

Si declina ogni responsabilità in merito ad installazioni eseguite da persone prive di abilitazione.

Prima di procedere con l'installazione della cappa, leggere attentamente ed integralmente queste istruzioni. Il presente libretto deve essere conservato per tutta la vita della cappa.

AVVERTENZE

L'apparecchio può essere utilizzato da bambini di età non inferiore a 8 anni e da persone con ridotte capacità fisiche, sensoriali o mentali, o prive di esperienza o della necessaria conoscenza, purché sotto sorveglianza oppure dopo che le stesse abbiano ricevuto istruzioni relative all'uso sicuro dell'apparecchio e alla comprensione dei pericoli ad esso inerenti. I bambini non devono giocare con l'apparecchio. La pulizia e la manutenzione destinata ad essere effettuata dall'utilizzatore non deve essere effettuata da bambini senza sorveglianza.

Prima di procedere alla pulizia o alla manutenzione (periodica o straordinaria) togliere sempre l'alimentazione elettrica alla cappa staccando la spina o agendo sull'interruttore generale portandolo in posizione 0 (OFF).

Non collegare la cappa a condotti utilizzati per apparecchi a combustione come bruciatori, caldaie o caminetti.

Verificare che la tensione della rete corrisponda a quanto previsto sull'etichetta argentata posta all'interno della cappa. Accertarsi che l'impianto elettrico sia realizzato con lo scarico a terra e che lo stesso sia efficiente.

Non utilizzare per la cottura materiali che possono sviluppare fiamme alte o comunque anomale. L'olio usato due volte e grassi sono particolarmente pericolosi e potrebbero infiammarsi.

E' vietato preparare alimenti fiambè sotto la cappa.

Nelle Cappe previste per l'installazione di un motore remoto, terminata l'installazione, da parte di un tecnico specializzato, tutti i cavi, connettori, i collegamenti correlati di messa a terra, del motore remoto, devono risultare non accessibili all'utilizzatore. L'accesso ad essi deve essere possibile esclusivamente all'installatore tramite la rimozione di pannelli fissati con viti.

Rispettare le norme vigenti locali e le prescrizioni delle autorità competenti relative allo scarico dell'aria nel funzionamento aspirante della cappa. Si ricorda che qualora non siano rispettate ed eseguite tutte le operazioni di manutenzione e pulizia citate nel presente opuscolo, esiste serio pericolo d'incendio.

PRUDENZA: non fissare la lampada in funzione. Può essere dannoso per gli occhi.

ATTENZIONE: Le parti accessibili possono diventare calde quando la cappa è utilizzata con apparecchi di cottura.

INSTALLAZIONE

La distanza minima di sicurezza dal piano inferiore della cappa al piano di cottura deve essere di 65 cm; distanze inferiori devono essere autorizzate esclusivamente dal costruttore (vedi disegni installazione).

La cappa può essere utilizzata sia in funzione filtrante che aspirante.

Nel funzionamento filtrante cioè con riciclo dell'aria, è necessario utilizzare dei filtri a carbone (vedere paragrafo FILTRI CARBONE)

Nel funzionamento aspirante cioè con l'espulsione all'esterno dell'aria filtrata, è necessario un adeguato sistema di compensazione secondo le norme vigenti. Il tubo di uscita dei fumi deve avere un diametro uguale o superiore rispetto a quello del raccordo della cappa.

Il locale dove è installata la cappa, deve disporre di sufficiente ventilazione, quando vengono utilizzati contemporaneamente altri apparecchi che impiegano gas o altri combustibili.

Cappe predisposte per motore remoto

Le cappe predisposte per motore remoto, sono dotate di un connettore per il collegamento con il cavo del motore remoto. Tale connettore è posizionato all'interno della cappa. Inserire all'interno della cappa il cavo del motore remoto servendosi dell'apposita apertura sulla cappa (solitamente vicino al foro uscita fumi) e connettere tra loro i due connettori. Per questa operazione fare riferimento ai disegni presenti sul libretto istruzioni dei motori remoti.

Le cappe prive di motore (Art. *□***) devono essere installate e collegate esclusivamente con l'unità aspirante fornita ed indicata dal Costruttore con potenza massima 640W.

Nelle Cappe previste per l'installazione di un motore remoto, terminata l'installazione, da parte di un tecnico specializzato, tutti i cavi, connettori, i collegamenti correlati di messa a terra, del motore remoto, devono risultare non accessibili all'utilizzatore. L'accesso ad essi deve essere possibile esclusivamente all'installatore tramite la rimozione di pannelli fissati con viti.

ISTRUZIONI DI MONTAGGIO

Attenzione: Prima di procedere con l'installazione, accertarsi che le viti e i tasselli forniti in dotazione, siano idonei per il tipo di parete in cui deve essere fissata la cappa.

Per il montaggio della cappa utilizzare gli accessori in dotazione e seguire le fasi illustrate nel foglio allegato.

ALLACCIAMENTO ELETTRICO

L'allacciamento elettrico deve essere effettuato da personale specializzato, nel rispetto delle norme e leggi vigenti.

Verificare che la tensione della rete corrisponda a quella indicata sull'etichetta argentata posta all'interno della cappa. Accertarsi che l'impianto sia realizzato secondo le norme vigenti e con lo scarico a terra efficiente.

Porre particolare attenzione al cavo di alimentazione della cappa, verificando che non attraversi fori sprovvisti di passacavo. Nel caso di collegamento diretto alla rete, è necessario prevedere un dispositivo che assicuri la disconnessione dalla rete, con una distanza di apertura dei contatti che consenta la disconnessione completa nelle condizioni della categoria di sovratensione III, conformemente alle regole di installazione. La spina o l'interruttore onnipolare devono essere accessibili ad apparecchio installato. Se il cavo di alimentazione è danneggiato, esso deve essere sostituito con un cavo speciale oppure un assieme disponibili presso il costruttore o il suo servizio assistenza tecnica. Il cavo da utilizzare deve essere di tipo H05VV-F con sezione minima 3 x 0,75mm².

Il costruttore declina ogni responsabilità nel caso non vengano rispettate le norme antinfortunistiche vigenti, necessarie al regolare funzionamento dell'impianto elettrico.

COMANDI



COMANDO RADIO-CONTROL

Il tasto ON/OFF sulla cappa, accende simultaneamente le luci e il motore alla seconda velocità oppure spegne tutto.

Dopo 100 ore di funzionamento del motore aspirante, inizierà a lampeggiare il led rosso a segnalare l'esigenza di lavare i filtri metallici. Per annullare l'allarme filtri, è necessario tenere premuto a lungo il tasto ON/OFF sulla cappa con motore spento.

Telecomando:

le cappe con il telecomando di serie sono già configurate.

Per i telecomandi optional e/o in sostituzione è necessario avviare l'apprendimento.

A cappa spenta, tenere premuto 5 sec. il tasto ON/OFF sulla cappa. L'apprendimento del telecomando viene segnalato con il led allarme rosso lampeggiante. Se entro un minuto arriva un codice telecomando valido (inviato premendo qualunque tasto del telecomando), il led diventa acceso fisso per 3 secondi per poi spegnersi, segnalando il corretto apprendimento.

TASTI TELECOMANDO

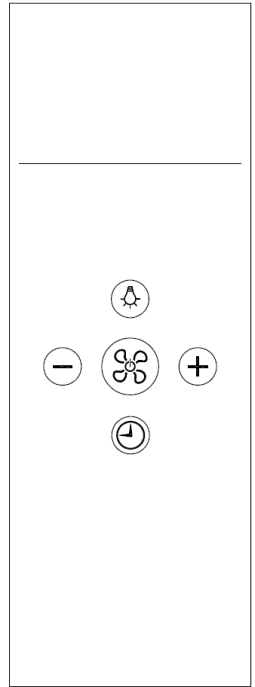
> Un tasto per accensione e spegnimento delle luci.

RAFFAELLO - OTELLO SOLE: Tenere premuto il tasto per dimmerare la luce

> Un tasto per accensione in 2^a velocità e spegnimento del motore.

> Due tasti + e - per aumento e riduzione delle velocità motore. Alla 4^a velocità del motore (intensiva) il led lampeggia e dopo 5min. viene impostata automaticamente la 2^a velocità.

> Un tasto TIMER per spegnimento del motore dopo 10 min.



USO E MANUTENZIONE

Prima di effettuare qualsiasi intervento di pulizia e manutenzione, togliere l'alimentazione alla cappa portando l'interruttore generale in posizione 0 (OFF).

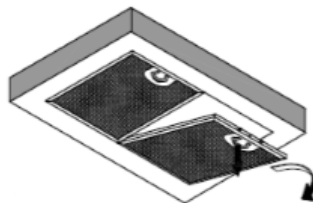
Sostituzione lampade

Faretto led: La sostituzione del faretto led deve essere fatta solo da tecnici qualificati utilizzando solo ricambi originali.

Pulizia dei filtri metallici

I filtri metallici in dotazione alla cappa vanno lavati ogni 2-3 mesi in funzione dell'intensità d'uso, con acqua calda e detersivo liquido non aggressivo. I filtri metallici vanno tolti utilizzando l'apposita maniglia sganciando il filtro prima nella parte anteriore tirandolo verso il basso.

Dopo il lavaggio i filtri devono essere completamente asciugati e rimontati correttamente.



Filtri carbone

Se la cappa è utilizzata con sistema filtrante con riciclo interno, è necessario l'impiego di filtri carbone che sono dei contenitori di carbone attivo. Il carbone attivo contenuto nei filtri, serve a trattenere gli odori dei fumi di cucina.

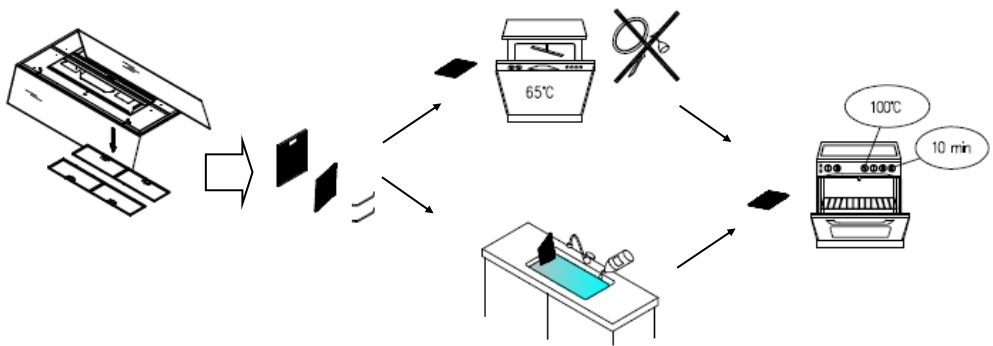
Per la rimozione e sostituzione dei filtri fare riferimento alla fig.

I filtri carbone **POLIESTERE** non possono essere rigenerati o lavati e vanno sostituiti periodicamente (ogni 4 mesi se si utilizza la cappa per due ore al giorno). I filtri saturi di grassi infatti possono essere causa di incendi.

In base al modello di cappa, i filtri carbone possono essere di forma circolare oppure rettangolare.

I filtri carbone **LONG LIFE** devono essere lavati e rigenerati periodicamente. Il filtro deve essere pulito ogni due mesi se usato normalmente. E' preferibile lavare il filtro in lavastoviglie alla massima temperatura con detersivo normale.

Il filtro deve essere lavato da solo per evitare che le particelle di cibo entrino in esso causando successivamente un odore sgradevole. Per riattivare il carbone attivo, il filtro deve essere asciugato in forno. Selezionare il riscaldamento superiore / inferiore a massimo 100 °C ed asciugare il filtro per 10 minuti. Il filtro deve essere sostituito quando non è più in grado di assorbire in modo soddisfacente gli odori di cottura.



Pulizia della cappa

La pulizia periodica delle superfici evita di dover successivamente rimuovere con difficoltà depositi di sporco incrostatato. Se la cappa è verniciata o ramata, usare un panno morbido con acqua tiepida e detersivo neutro. E' vietato versare liquidi direttamente sulla cappa e l'uso di prodotti granulosi e/o abrasivi. Se la cappa è in acciaio inox, usare prodotti e panni specifici per acciaio inox satinato (non abrasivi e/o corrosivi e privi di cloro), avendo cura di seguire col panno il verso della satinatura. Non usare prodotti aggressivi, solventi chimici o derivati da distillati di petrolio che potrebbero lasciare residui oleosi suscettibili d'ossidazione e polimerizzazione.

Condensazione nella cappa

I piani ad induzione o vetroceramica riscaldano i cibi molto velocemente generando il vapore della cottura prima che la superficie in vetro o in acciaio della cappa si sia riscaldata. Questo determina condensazione sulla cappa con susseguente sgocciolamento. Un'altra causa di condensazione potrebbe essere che il tubo di uscita dei fumi non sia della misura da noi consigliata (vedi paragrafo **INSTALLAZIONE**). Il vapore che rimane dentro alla cappa durante il raffreddamento si condensa producendo gocciolamento. Si consiglia di accendere la cappa dieci minuti prima di iniziare a cucinare e una volta finito, lasciarla accesa affinché tutti i fumi accumulati nel condotto possano fuoriuscire.

Inoltre è molto importante provvedere regolarmente alla pulizia dei filtri e, nel caso di deterioramento, sostituirli (vedi **PULIZIA DEI FILTRI METALLICI**).

La ditta costruttrice non risponde di danni estetici causati da inosservanza delle indicazioni sopraelencate.

INSTRUCTIONS FOR USING, MAINTAINING AND INSTALLING THE HOOD

ATTENTION: The hood must only be installed by a qualified technician.

The company accepts no liability if it is installed by an unauthorised person.

Please read these instructions carefully before beginning the installation. Conserve this handbook together with the hood

WARNINGS

This appliance can be used by children aged from 8 years and above and persons with reduced physical, sensory or mental capabilities, or lack of experience and knowledge if they have been given supervision or instruction concerning use of the appliance in a safe way and understand the hazards involved.

Children shall not play with the appliance. Cleaning and user maintenance shall not be made by children without supervision.

Before cleaning or performing any periodic or urgent maintenance to the hood, ensure the power is turned off by removing the plug from the socket and turning the main switch to 0 (off).

Do not connect the hood to any piping used for combustion appliances, such as burners, boilers or fire-places.

Check that the main power supply corresponds to the voltage required by the hood, which is given on the silver label stuck inside the hood. Ensure that the electric system is correctly earthed and that the earth discharge works correctly.

When cooking do not use any materials that could form high or unusual flames. Oil that has been used twice and fats are very dangerous and could easily catch fire. Do not prepare flambè dishes under the hood.

Once the specialized technician has completed the installation of the hood equipped with a remote motor, all the leads, connectors, ground connections and the remote motor must not be accessible to the user.

Only the installer is granted access by removing the screwed on panels.

Respect local legislation and regulations issued by the relative authorities regarding the exhaust air when the suction is operating. Failure to respect and perform all the maintenance and cleaning operations described in this handbook could cause a fire hazard.

CAUTION : do not stare at operating lamp. May be harmful to the eyes.

ATTENTION: Accessible parts may become hot when the hood is used with cooking appliances

INSTALLATION

The minimum safety distance between the bottom of the hood and the top of the cooking hob must be 65 cm., smaller distances must be previously authorised by the manufacturer. (see installation drawings)

The hood can be used for both filtering and suction.

When the filtering function is operating, i.e. with air recycle, carbon filters must be used (refer to the paragraph on CARBON FILTERS).

When the suction function is operating, i.e. exhausting the filtered air on the outside, a suitable compensation system must be used according to current standards in force. The diameter of the fume exhaust pipe must be the same or greater than the diameter of the hood pipe union.

There must be sufficient ventilation in the room where the hood is installed, to allow the simultaneous use of other

appliances that use gas or other fuel.

Hoods equipped for remote motors

The hoods equipped for remote motors have a specific connector for the remote motor lead connection. The connector is situated inside the hood. Pass the remote motor lead into the hood through the aperture in the hood itself (usually near the fume exit hole) and join the two connectors. Refer to the figures in the remote motor instruction book when performing this operation.

Hoods without motor (Art. *0***) must only be installed and connected with extraction units with a max. output of 640W, as supplied and indicated by the manufacturer.

Once the specialized technician has completed the installation of the hood equipped with a remote motor, all the leads, connectors, ground connections and the remote motor must not be accessible to the user. Only the installer is granted access by removing the screwed on panels.

ASSEMBLY INSTRUCTIONS

Attention: Before proceeding with the installation, make sure that the screws and the anchors already supplied, are suitable for the type of wall the hood must be fixed to.

To assemble the hood use the accessories that are supplied and follow the instructions given in the enclosed handbook.

ELECTRIC WIRING

The electric wiring must be performed by a specialised electrician fully respecting current standards and legislation in force. **Check that the power supply corresponds to the voltage requested by the hood, which is given on the silver label stuck inside the hood.** Ensure that the wiring system conforms to current standards and the earth discharge works efficiently. Pay special attention to the hood power cable, ensure that it does not pass through any holes without a cable clamp. For direct connection to the electrical mains is necessary to provide a device that ensures disconnection from the electrical mains, with an opening distance of the contacts that allows the complete disconnection under the conditions of overvoltage category III, in accordance with the rules of installation.

The plug or omnipolar switch must be accessible when the unit is installed

If the power cord is damaged, it must be replaced by a special cord or assembly available from the manufacturer or its service agent. The cable used must be of type HD5VV-F 3 x 0.75 mm² minimum cross-section.

The manufacturer declines all responsibility if the current accident prevention standards in force are not respected, which are needed for the wiring system to operate correctly

CONTROLS



RADIO- CONTROL

The button ON/OFF on the hood turn on simultaneously lights and the motor at the second speed or it turns off everything. After 100 working hours of the suction motor the red led will start to flash indicating the need to wash metals filters. To cancel the filters alarm, when the suction motor is switched off, you must press button ON/OFF on the hood long enough.

Radio control:

The hoods with the standard remote control are already configured.

For optional and/or replacement remote controls it is necessary to start the learning process.

With the hood turned off, keep button "ON/OFF" on the hood for 5sec. The remote control learning is indicated with the flashing alarm filters led. If within one minute arrive a valid remote control code (sent by pressing any button of the remote control) the led will be on continuously for 3 seconds and then it will turn off, indicating the proper learning.

REMOTE CONTROL BUTTONS

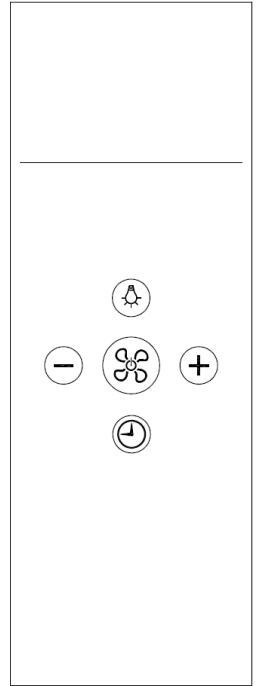
> One button for turning the lights on and off.

RAFFAELLO - OTELLO SOLE: hold the button to dim the light.

> One button for turning on at 2nd speed and for turning the motor off.

> Two buttons + and - for increasing and decreasing the motor speed. At the 4th motor speed (intense) the led flashes and after 5 minutes the 2nd speed is automatically set.

> A TIMER button for turning the motor off after 10 minutes.



USE AND MAINTENANCE

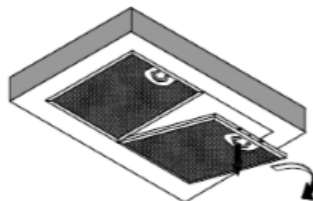
Before beginning any sort of cleaning or maintenance work, turn power off to the hood by turning the main switch to 0 (OFF).

Changing the light bulbs

LED spotlight replacement should only be carried out by qualified technicians using only original spare parts.

Cleaning the metal filters:

The metal filters fitted in the hood should be washed every 2-3 months, depending on how much the hood is used, using hot water and a liquid detergent that is not too aggressive. The metal filters can be removed by the special handle, unhooking the front part of the filter and pulling it downwards

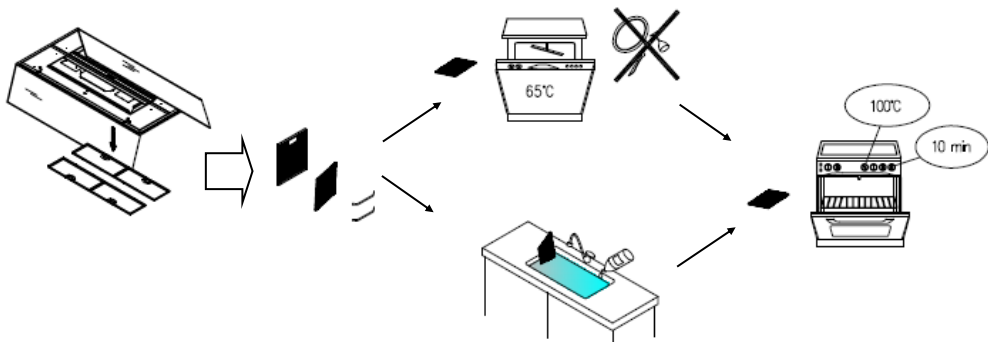


Carbon filters

If the hood is used with an internal recycle filtering system, then active carbon filters must be used. The active carbon in the filters traps the cooking smells. To remove and change the filters, refer to fig. 10.

POLYESTER carbon filters cannot be reused or washed and must be periodically changed (every 4 months if the hood is used for 2 hours every day). Saturated filters could be a fire hazard. Depending on the hood model, the carbon filters are round or rectangular.

LONG LIFE carbon filter can be cleaned and reactivated. The filter should be cleaned every other month if used normally. The filter is best cleaned in a dishwasher at the highest temperature using normal washer detergent. The filter should be washed on its own to prevent particles of food from fastening in it and then causing an unpleasant smell later on. To reactivate the carbon the filter should be dried in the oven. Chose upper/ lower heat and maximum 100 °C and try the filter for 10 minutes. The filter must be changed when it no longer absorbs the cooking smells sufficiently.



Cleaning the hood

The surfaces of the hood should be cleaned frequently, to avoid the risk of having to remove built up and encrusted deposits and stains.

For the painted or copper plated hoods just use a soft cloth with warm water and a neutral detergent. Do not pour the detergent directly onto the hood or use powdery or abrasive products

For the stainless steel hood, use special products and cloths for satin finish stainless steel (not abrasive, corrosive detergents or detergents containing chloride), ensuring to clean in the same direction as the satin finish.

Do not use aggressive products, chemical solvents or derivatives of oil distillates that could leave oily traces which could cause oxidation and polymerisation.

Condensation in the hood

Induction or glass ceramic hobs heat food up very quickly, creating cooking steam before the glass or steel surface of the hood has heated up, which causes condensation on the hood that then drips. Another cause for condensation could be that the fume pipe is not the size we recommend (see INSTALLATION). The steam that remains inside the hood while it is cooling down condensates and drips. Therefore it is advisable to turn the hood on ten minutes before starting to cook and when you have finished, leave it on so that all the fumes in the pipe are expelled.

Furthermore, it is important to clean the filters frequently and if they are worn they should be replaced (see CLEANING THE METAL FILTERS).

The manufacturer accepts no responsibility for damage to the surface of the hood due to failure to respect these instructions.

Informationen zur Entsorgung

- **Ihre Pflichten als Endnutzer**



Dieses Elektro- bzw. Elektronikgerät ist mit einer durchgestrichenen Abfalltonne auf Rädern gekennzeichnet. Das Gerät darf deshalb nur getrennt vom unsortierten Siedlungsabfall gesammelt und zurückgenommen werden. Es darf somit nicht in den Hausmüll gegeben werden. Das Gerät kann z.B. bei einer kommunalen Sammelstelle oder ggf. bei einem Verteiler (siehe unten zu deren Rücknahmepflichten in Deutschland) abgegeben werden.

Das gilt auch für alle Bauteile, Unterbaugruppen und Verbrauchsmaterialien des zu entsorgenden Altgeräts.

Bevor das Altgerät entsorgt werden darf, müssen alle Altbatterien und Altakkumulatoren vom Altgerät getrennt werden, die nicht vom Altgerät umschlossen sind. Das gleiche gilt für Lampen, die zerstörungsfrei aus dem Altgerät entnommen werden können. Der Endnutzer ist zudem selbst dafür verantwortlich, personenbezogene Daten auf dem Altgerät zu löschen.

- **Hinweise zum Recycling**



Helfen Sie mit, alle Materialien zu recyceln, die mit diesem Symbol gekennzeichnet sind. Entsorgen Sie solche Materialien, insbesondere Verpackungen, nicht im Hausmüll, sondern über die bereitgestellten Recyclingbehälter oder die entsprechenden örtlichen Sammelsysteme.

Recyceln Sie zum Umwelt- und Gesundheitsschutz elektrische und elektronische Geräte.

- **Rücknahmepflichten der Verteiler**

Wer auf mindestens 400 m² Verkaufsfläche Elektro- und Elektronikgeräte vertreibt oder diese gewerblich an Endnutzer abgibt, ist verpflichtet, bei Abgabe eines neuen Gerätes, ein Altgerät des Endnutzers der gleichen Geräteart, das im Wesentlichen die gleichen Funktionen wie das neue Gerät erfüllt, am Ort der Abgabe oder in unmittelbarer Nähe, unentgeltlich zurückzunehmen. Das gilt auch für Verteiler von Lebensmitteln mit einer Gesamtverkaufsfläche von mindestens 800 m², die mehrmals im Kalenderjahr oder dauerhaft Elektro- und Elektronikgeräte anbieten und auf dem Markt bereitstellen. Solche Verteiler müssen zudem auf Verlangen des Endnutzers Altgeräte, die in keiner äußeren Abmessung größer als 25 cm sind, (kleine Elektrogeräte) im Einzelhandelsgeschäft oder in unmittelbarer Nähe hierzu unentgeltlich zurückzunehmen; die Rücknahme darf in diesem Fall nicht an den Kauf eines Elektro- oder Elektronikgerätes verknüpft, kann aber auf drei Altgeräte pro Geräteart beschränkt werden.

Ort der Abgabe ist auch der private Haushalt, wenn das neue Elektro- oder Elektronikgerät dorthin geliefert

wird; in diesem Fall ist die Abholung des Altgerätes für den Endnutzer kostenlos.

Die vorstehenden Pflichten gelten auch für den Vertrieb unter Verwendung von Fernkommunikationsmitteln, wenn die Verteiler Lager- und Versandflächen für Elektro- und Elektronikgeräte bzw. Gesamtlager und Versandflächen für Lebensmittel beinhalten, die den oben genannten Verkaufsflächen entsprechen. Die unentgeltliche Abholung von Elektro- und Elektronikgeräten ist dann aber auf Wärmeüberträger (z.B. Kühlschrank), Bildschirme, Monitore und Geräte, die Bildschirme mit einer Oberfläche von mehr als 100 cm² enthalten und Geräte beschränkt, bei denen mindestens eine der äußeren Abmessungen mehr als 50 cm beträgt. Für alle übrigen Elektro- und Elektronikgeräte muss der Verteiler geeignete Rückgabemöglichkeiten in zumutbarer Entfernung zum jeweiligen Endnutzer gewährleisten; das gilt auch für kleine Elektrogeräte (s.o.), die der Endnutzer zurückgeben möchte, ohne ein neues Gerät zu erwerben.

BEDIENUNGS-, WARTUNGS- UND INSTALLATIONSHANDBUCH ABZUGSHAUBE

ACHTUNG! Die Abzugshaube darf ausschließlich von qualifiziertem Fachpersonal installiert werden. **Bei Installation durch unqualifiziertes Personal übernimmt der Hersteller keinerlei Haftung!** Vor der Installation der Abzugshaube muss das vorliegende Handbuch aufmerksam gelesen werden. Das vorliegende Handbuch muss während der gesamten Lebensdauer der Abzugshaube aufbewahrt werden.

WICHTIGE HINWEISE

Das Gerät darf von Kindern unter 8 Jahren und von körperlich, geistig oder sensorisch gestörten oder unerfahrenen Personen nur dann verwendet werden, wenn sie beaufsichtigt sind oder wenn sie über den sicheren Gebrauch geschult wurden und von den Gefahren während der Benutzung des Gerätes Kenntnis genommen und verstanden haben. Kinder dürfen nicht mit dem Gerät spielen.

Die Reinigung und Wartung, die durch den Benutzer durchgeführt werden müssen, dürfen nicht von Kindern ohne Aufsicht durchgeführt werden.

Vor Durchführung von Reinigungs- oder Wartungsarbeiten (ordentliche oder außerordentliche Wartung) muss der Strom an der Abzugshaube abgeschaltet werden. Dazu den Netzstecker abziehen oder den Hauptschalter der Abzugshaube auf 0 (OFF) stellen.

Die Abzugshaube nicht an Rohrleitungen anschließen, die von Verbrennungsapparaten wie Brenner, Heizungen oder Kamine benützt werden. Sicherstellen, dass die Netzspannung mit den Angaben auf dem silbernen Typenschild in der Abzugshaube übereinstimmt. Sicherstellen, dass die elektrische Anlage korrekt geerdet ist. Beim Kochen keine Substanzen verwenden, die hohe oder anomale Flammen erzeugen können.

Öl, das bereits benützt worden ist, und Fette sind besonders gefährlich und können in Brand geraten.

Für die für die Installation eines Außenmotors vorgesehenen Hauben, dürfen, nach der Installation durch einen Fachtechniker, alle Kabel, Verbindungsstecker und alle die mit der Erdung verbundenen Teile vom Benutzer nicht zugänglich sein. Der Zugang zu diesen Teilen soll ausschließlich nur für den Installateur, durch Entfernung der mit Schrauben befestigten Platten, möglich sein.

Unter der Abzugshaube dürfen keine flambierten Speisen zubereitet werden.

Die am Installationsort geltenden und von den lokalen Behörden vorgegebenen Vorschriften zur Luftableitung müssen für die eingeschaltete Abzugshaube beachtet werden. Es wird ausdrücklich darauf hingewiesen, dass ernsthafte Brandgefahr besteht, wenn die im vorliegenden Handbuch beschriebenen Wartungsarbeiten nicht ordnungsmäßig durchgeführt werden.

Achtung: Nicht bei Betriebs Lamp blicken. Das kann schädlich für die Augen.

Achtung: Die zugänglichen Teile können warm werden, wenn die Haube mit Kochgeräten benützt wird.

INSTALLATION

Der Sicherheitsabstand zur Unterkante der Abzugshaube zum Kochfeld muss mindestens 65 cm betragen. Geringere Abstände müssen ausdrücklich vom Hersteller genehmigt werden. (Siehe Einrichtungszeichnung). Die Abzugshaube kann in der Betriebsart Filtern und in der Betriebsart Absaugen verwendet werden. In der Betriebsart Filter mit Rückführung der Luft müssen Kohlenstofffilter verwendet werden (siehe Abschnitt KOHLENSTOFFFILTER). In der Betriebsart Absaugen mit Ableitung der gefilterten Luft nach außen ist ein angemessenes Ausgleichssystem nach Vorgabe der geltenden Vorschriften erforderlich. Der Durchmesser vom Abzugsrohr muss gleich groß oder größer als der Anschluss sein. Der Raum, in dem die Abzugshaube installiert wird, muss ausreichend belüftet sein, wenn gleichzeitig andere Geräte benützt werden, die mit Gas oder anderen Brennstoffen betrieben

werden.

Hauben für Außenmotore.

Die für Außenmotore vorbereiteten Hauben sind mit einem Verbindungsstecker für den Kabelanschluss am Außenmotor ausgestattet. Dieser Verbindungsstecker befindet sich innerhalb der Haube. Das Kabel für den Außenmotor durch die dafür bestimmte Öffnung an der Haube (üblicherweise in der Nähe der Rauchablassöffnung) ziehen und die beiden Stecker miteinander verbinden. Für diesen Vorgang verweisen wir auf die entsprechende Zeichnung in der Gebrauchsanweisung der Außenmotore.

Die Hauben ohne Motor (Art. *□***) müssen ausschließlich mit der vom Hersteller gelieferten und angegebenen Ansaugereinheit mit einer maximalen Leistung von 640 W installiert und angeschlossen werden.

Für die für die Installation eines Außenmotors vorgesehenen Hauben, dürfen, nach der Installation durch einen Fachtechniker, alle Kabel, Verbindungsstecker und alle die mit der Erdung verbundenen Teile vom Benutzer nicht zugänglich sein. Der Zugang zu diesen Teilen soll ausschließlich nur für den Installateur, durch Entfernung der mit Schrauben befestigten Platten, möglich sein.

MONTAGEANLEITUNG

Achtung! Falls die Schrauben und Dübel mit dem Produkt mitgeliefert wurde, sich vergewissern, daß sie für die Art der Wand, an der die Abzugshaube befestigt werden soll, geeignet sind. Für die Montage der Abzugshaube das mitgelieferte Zubehör verwenden und wie auf dem beiliegenden Informationsblatt dargestellt vorgehen.

STROMANSCHLUSS

Der Stromanschluss darf ausschließlich von einem qualifizierten Elektriker durchgeführt werden und muss unter Beachtung der am Installationsort geltenden Vorschriften erfolgen.

Sicherstellen, dass die Netzspannung mit den Angaben auf dem silbernen Typenschild in der Abzugshaube übereinstimmt. Sicherstellen, dass die elektrische Anlage unter Beachtung der geltenden Gesetzgebung und mit einer ordnungsmäßigen Erdung ausgeführt worden ist. Das Stromkabel der Abzugshaube muss besonders sorgfältig verlegt werden und darf auf keinen Fall durch Löcher geführt werden, die keine Kabelführung haben.

Wird das Gerät direkt an das Stromnetz angeschlossen, muss eine Vorrichtung vorgesehen werden, die eine Trennung vom Stromnetz, mit einem Öffnungsabstand der Kontakte, die eine komplette Abtrennung in den Zuständen der Überspannungskategorie III, entsprechend der Installationsvorschriften, ermöglicht, gewährleistet.

Der Stecker bzw. der allpolige Schalter muss bei installiertem Gerät zugänglich sein.

Ist das Versorgungskabel beschädigt, muss es gegen ein neues Spezialkabel oder gegen einen beim Hersteller bzw. beim Kundendienst erhältlichen Satz ausgewechselt werden. Es muss ein Kabel vom Typ H05VV-F mit Mindestquerschnitt 3 x 0,75mm² verwendet werden.

Bei Nichtbeachtung der am Installationsort geltenden Sicherheitsvorschriften, die für ein ordnungsmäßiges Funktionieren der elektrischen Anlage erforderlich sind, übernimmt der Hersteller keinerlei Haftung.

STEUERUNG



RADIOSTEUERUNG

Die Taste ON/OFF schaltet die Lichter an und gleichzeitig den Motor (zweiten Geschwindigkeit) oder schaltet beides aus. Nach 100 Stunden Motorfunktion beginnt die rot LED Lampe an zu leuchten was auf eine Reinigung der Filter hallarm abzustellen ist es notwendig die Taste ON/OFF längere Zeit zu drücken, bei abgeschaltetem Motor.

Fernbedienung:

Die Hauben mit seruenmäßig gelieferter Fernsteuerung sind schon konfiguriert.

Für die als Optional bzw. als Ersatz gelieferte Fernsteuerung muss die Anerkennung gestartet werden.

Bei ausgeschalteter Haube 5 Sekunden die Taste "ON/OFF" drücken. Die korrekte Einstellung der Fernbedienung wird durch die an/aus blinkendes rote LED Leuchte bestätigt. Wenn innerhalb einer Minute ein gültiges Code empfangen wird (gesendet indem man eine beliebige Taste der Fernbedbedienung drückt), geht die LED Leuchte fix 3 Sekunden an und signalisiert somit die richtige Einstellung.

Fernbedienung tastatur

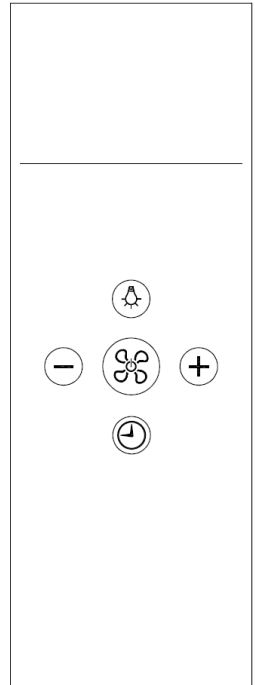
> eine Schaltfläche zum Ein- und Ausschalten der Beleuchtung.

RAFFAELLO - OTELLO SOLE: Die Taste gedrückt halten, um das Licht zu dimmern.

> eine Schaltfläche zum Einschalten der 2. Geschwindigkeitsstufe und zum Ausschalten vom Motor.

> zwei Schaltflächen + und - zum Erhöhen und Verringern der Motorgeschwindigkeit. Bei der 4. Geschwindigkeit des Motors (intensiv) wird die LED blinken und nach 5 Minuten wird automatisch die 2. Geschwindigkeit eingestellt.

> eine Schaltfläche TIMER zum Abschalten vom Motor nach Ablauf von 10 Minuten.



GEBRAUCH UND WARTUNG

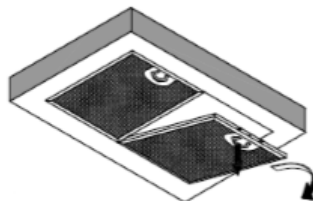
Vor Durchführung von Reinigungs- oder Wartungsarbeiten gleich welcher Art muss der Strom an der Abzugshaube abgeschaltet werden. Dazu den Hauptschalter der Abzugshaube auf 0 (OFF) stellen.

Auswechseln der Birnen

Im Bedarfsfall darf der LED-Strahler nur von qualifizierten Technikern unter Verwendung von originalen Ersatzteilen ausgeführt werden.

Reinigung der Metallfilter

Die Metallfilter der Abzugshaube müssen alle 2-3 Monate mit heißem Wasser und einem milden Reinigungsmittel gewaschen werden, je nachdem wie oft die Abzugshaube benützt wird. Zum Herausnehmen der Metallfilter die Filter am Griff anfassen und durch Ziehen nach unten zuerst vorne und dann hinten aus ihrem Sitz lösen (Abb. 9). Die Filter erst dann wieder einsetzen, wenn sie vollständig getrocknet sind.

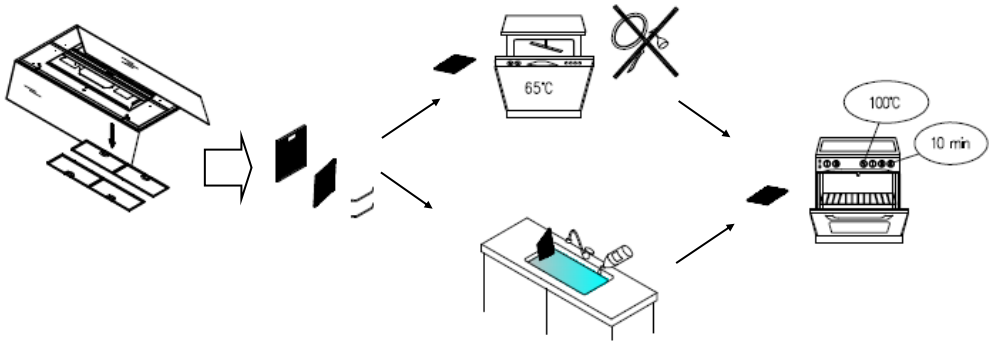


Kohlenstofffilter

Wenn die Abzugshaube mit Filtersystem mit interner Rückführung benützt wird, müssen Kohlenstofffilter verwendet werden. Bei diesen Filtern handelt es sich um Behälter, die Aktivkohle enthalten. Die Aktivkohle in den Filtern hält die Küchendünste zurück. Für die Beseitigung oder Austausch der Filter Siehe Abbildung

Die **POLYESTER** Kohlenstofffilter können nicht wiederverwertet oder gewaschen werden, sondern müssen regelmäßig ausgewechselt werden, und zwar alle 4 Monate, wenn die Abzugshaube zwei Stunden täglich benützt wird. Mit Fett verschmutzte Filter stellen eine Brandgefahr dar! Je nach Modell kann die Abzugshaube mit runden oder rechteckigen Kohlenstofffiltern ausgestattet sein.

Im Unterschied zu anderen Kohlefiltern kann der **LONG LIFE** Kohlefilter gereinigt und reaktiviert werden. Bei normaler Nutzung der Abzugshaube sollte der Filter jeden zweiten Monat gereinigt werden. Der Filter wird am besten in der Spülmaschine gereinigt. Normalen Reiniger verwenden und die höchste Temperatur wählen. Der Filter sollte separate gespült werden, damit sich keine Speisereste am Filter festsetzen und später schlechte Gerüche verursachen können. Um die Kohle wieder zu aktivieren, muß der Filter im Backofen getrocknet werden. Ober- und Unterhitze sowie eine Temperatur von maximal 100 ° C wählen und den Filter 10 Minuten lang trocken. Der Filter muss ausgewechselt werden, sobald er nicht mehr in der Lage ist die Küchengerüche aufzunehmen.



Reinigung der Abzugshaube

Eine regelmäßige Reinigung der Oberflächen vermeidet eine spätere schwierige Entfernung von sich angesetzten Verkrustungen. Lackierte oder verkupferte Abzugshauben mit einem weichen Lappen und etwas warmem Wasser und neutralem Reinigungsmittel sauber machen. Es ist verboten, Flüssigkeiten direkt auf die Abzugshaube zu schütten! Keine Scheuermittel verwenden! Abzugshauben aus Edelstahl mit Spezialprodukten für matte Edelstahloberflächen sauber machen (keine Scheuermittel, ätzende Produkte oder chlorhaltigen Produkte verwenden). Dabei darauf achten, dass mit dem Lappe in Richtung der Oberflächenstruktur gewischt wird. Keine aggressiven Produkte, chemischen Lösungsmittel oder Produkte auf Erdölbasis verwenden, da diese ölige Rückstände hinterlassen, die oxydieren oder polymerisieren können.

Kondensation in der Haube

Die Induktions- oder Glaskeramikflächen erhitzen die Speisen sehr schnell und erzeugen Kochdampf noch bevor sich die Oberflächen der Glas- bzw. Stahlhaube erwärmt haben. Dieser Vorgang bildet Kondenswasser mit darauffolgendem Tropfen. Ein anderer Grund der Kondensation könnte sein, dass das Rauchablassrohr nicht den von uns empfohlenen Abmessungen entspricht (siehe Paragraf INSTALLATION). Der in der Haube, während der Abkühlung, zurückbleibende Dampf kondensiert sich und bildet Tropfen. Wir empfehlen die Haube zehn Minuten vor dem Kochen einzuschalten und sie, nach Beendigung des Kochens, eingeschaltet lassen, damit der ganze sich in der Rohrleitung angesammelte Rauch ausströmen kann. Außerdem ist eine regelmäßige Reinigung der Filter sehr wichtig, und dass diese, falls sie sich verschlechtern sollten, ausgewechselt werden (siehe REINIGUNG DER METALLFILTER).

Der Hersteller ist nicht für Beeinträchtigungen vom Aussehen der Abzugshaube haftbar, die durch Nichtbeachtung der oben stehenden Hinweise entstanden sind.

INSTRUCTIONS POUR L'UTILISATION, L'ENTRETIEN ET L'INSTALLATION DE LA HOTTE.

Attention: La hotte doit être installée uniquement par du personnel habilité.

On décline toute responsabilité au sujet d'installations effectuées par des personnes sans habilitation.

Avant de procéder à l'installation de la hotte, lire attentivement et intégralement ces instructions. Le présent livret doit être conservé pendant toute la vie de la hotte.

AVERTISSEMENTS

L'appareil peut être utilisé par des enfants ayant au moins 8 ans et par des personnes ayant des capacités physiques, sensorielles ou mentales réduites, ou sans expérience ou les connaissances nécessaires, à condition qu'ils soient surveillés ou qu'ils aient reçu les instructions nécessaires à l'utilisation en toute sécurité de l'appareil et à la compréhension des dangers qui y sont liés. Les enfants ne doivent pas jouer avec l'appareil. Le nettoyage et l'entretien destiné à être effectué par l'utilisateur ne doit pas être effectué par des enfants sans surveillance.

Avant de procéder au nettoyage ou à l'entretien (périodique ou extraordinaire) toujours couper l'alimentation électrique de la hotte en détachant la fiche ou en agissant sur l'interrupteur général en l'amenant en position 0 (OFF).

Ne pas relier la hotte à des conduits utilisés pour des appareils à combustion comme des brûleurs, des chaudières ou des cheminées. Vérifier que la tension du réseau correspond à ce qui est prévu sur l'étiquette argentée placée à l'intérieur de la hotte. S'assurer que l'installation électrique est réalisée avec la mise à la terre et que celle-ci est efficace. Ne pas utiliser pour la cuisson des matériaux qui peuvent développer des flammes hautes ou quoi qu'il en soit anormales.

L'huile utilisée deux fois et les graisses sont particulièrement dangereuses et pourraient s'enflammer.

Il est interdit de préparer des aliments flambés sous la hotte.

Dans les hottes prévues pour l'installation d'un moteur à distance, une fois terminée l'installation, de la part d'un technicien spécialisé, tous les câbles, connecteurs, les raccordements raccordés à la mise à la terre, ne doivent pas être accessibles pour l'utilisateur. L'accès à ces derniers ne doit être possible que pour l'installateur moyennant la dépose de panneaux fixés avec des vis.

Respecter les normes locales en vigueur et les prescriptions des autorités compétentes relatives à l'évacuation de l'air dans le fonctionnement aspirant de la hotte. On rappelle que si jamais toutes les opérations d'entretien citées dans le présent opuscule ne sont respectées et effectuées, il existe de sérieux risques d'incendie.

Attention: ne jamais fixer la lampe quand elle est allumée ; cela peut être dangereux pour les yeux.

Attention: Les parties accessibles peuvent devenir chaudes quand la hotte est utilisée avec des appareils de cuisson.

INSTALLATION

La distance minimum de sécurité du niveau inférieur de la hotte au plan de cuisson doit être de 65 cm; des distances inférieures doivent être autorisées exclusivement par le constructeur. (voir dessins d'installation). La hotte peut être utilisée aussi bien en fonction filtrante qu'aspirante. Dans le fonctionnement filtrant c'est-à-dire avec recyclage de l'air, il est nécessaire d'utiliser des filtres au carbone (voir paragraphe FILTRES CARBONE) Dans le fonctionnement aspirant, c'est-à-dire avec l'expulsion à l'extérieur de l'air filtré, il est nécessaire d'avoir un système adéquat de compensation selon les normes en vigueur. Le tuyau de sortie des fumées doit avoir un diamètre égal ou supérieur à celui du raccord. Le local où est installée la

hotte, doit disposer d'une ventilation suffisante, quand sont utilisés en même temps d'autres appareils qui emploient du gaz ou d'autres combustibles.

Hottes prévues pour moteur à distance

Les hottes prévues pour moteur à distance, sont équipées d'un connecteur pour le raccordement avec le câble du moteur à distance. Ce connecteur se trouve à l'intérieur de la hotte. Insérer à l'intérieur de la hotte le câble du moteur à distance en se servant de l'ouverture prévue à cet effet sur la hotte (elle se trouve d'habitude près du trou de sortie des fumées) et connecter les deux connecteurs entre eux. Pour cette opération se reporter aux dessins qui se trouvent sur le livret d'instructions des moteurs à distance.

Les hottes sans moteur (Art.*D****) doivent être installées et raccordées uniquement avec l'unité aspirante fournie et indiquée par le Constructeur avec puissance maximale 640W.

Dans les hottes prévues pour l'installation d'un moteur à distance, une fois terminée l'installation, de la part d'un technicien spécialisé, tous les câbles, connecteurs, les raccordements raccordés à la mise à la terre, ne doivent pas être accessibles pour l'utilisateur. L'accès à ces derniers ne doit être possible que pour l'installateur moyennant la dépose de panneaux fixés avec des vis.

INSTRUCTIONS DE MONTAGE

Attention: Avant de procéder à l'installation, assurez-vous que les vis et ancrages fournis sont adaptés au type de mur où la hotte doit être fixé. Pour le montage de la hotte utiliser les accessoires en dotation et suivre les phases illustrées dans la feuille jointe.

RACCORDEMENT ELECTRIQUE

Le raccordement électrique doit être effectué par du personnel spécialisé, dans le respect des normes et des lois en vigueur.

Vérifier que la tension du réseau correspond à celle indiquée sur l'étiquette argentée placée à l'intérieur de la hotte. S'assurer que l'installation est réalisée selon les normes et que la mise à la terre est efficace. Prêter une attention particulière au câble d'alimentation de la hotte, en vérifiant qu'il ne traverse pas de trous dépourvus de passe-fils. Avec la connexion au réseau, il est nécessaire de prévoir un dispositif garantissant la déconnexion du réseau, avec une distance d'ouverture des contacts permettant la déconnexion complète dans les conditions de la catégorie de surtension III, conformément aux règles d'installation. La fiche ou l'interrupteur omnipolaire doivent être accessibles avec l'appareil installé. Si le câble d'alimentation est endommagé, il doit être remplacé par un câble spécial ou bien par un ensemble disponible chez le fabricant ou son service d'assistance technique. Le câble à utiliser doit être du type H05VV-F avec section minimum 3 x 0,75mm².

Le constructeur décline toute responsabilité au cas où ne seraient pas respectées les règles de prévention des accidents en vigueur, nécessaires au fonctionnement régulier de l'installation électrique.

COMMANDES



RADIO COMMANDE

La touche Marche/Arrêt sur la hotte actionne en même temps l'éclairage et le moteur à la deuxième vitesse ou arrête tout. Après 100 heures de fonctionnement du moteur aspiration, la LED rouge commence à clignoter pour signaler la nécessité de laver les filtres métalliques. Pour annuler l'alarme filtres, il faut appuyer pendant un long moment sur la touche Marche/Arrêt située sur la hotte, avec le moteur arrêté.

Télécommande:

les hottes avec la télécommande sont déjà configurées.

Pour les télécommandes en option et/ou en remplacement l'apprentissage est nécessaire.

Avec la hotte arrêtée, appuyer pendant 5 sec. sur la touche Marche/Arrêt située sur la hotte. L'apprentissage de la télécommande est signalé par la LED alarme rouge qui clignote. Si un code télécommande valable est détecté dans un délai d'une minute (envoyé en appuyant sur une touche quelconque de la télécommande), la LED s'allume de manière fixe pendant 3 secondes puis elle s'éteint, en indiquant que l'apprentissage a été exécuté correctement.

TOUCHES TELECOMMANDE

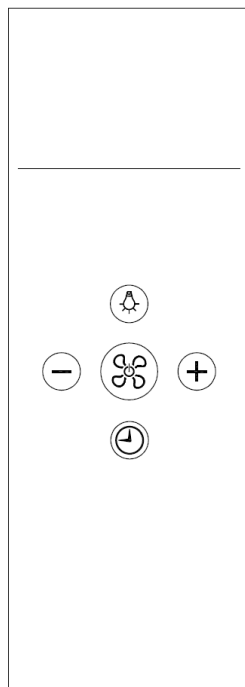
> Un touche pour allumage et extinction des lumières.

RAFFAELLO - OTELLO SOLE: Pour varier l'intensité de la lumière continuer à appuyer sur la touche.

> Un touche pour allumage en 2^e vitesse et extinction du moteur.

> Deux touches + et - pour l'augmentation et la réduction des vitesses moteur. À la 4^e vitesse du moteur (intensive) la led clignote et après 5 min. la 2^e vitesse s'enclenche automatiquement

> Un touche TIMER pour extinction du moteur après 10 min.



UTILISATION ET ENTRETIEN

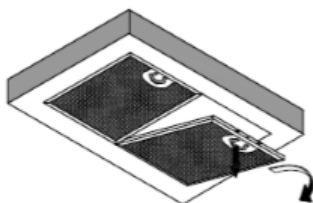
Avant d'effectuer toute intervention de nettoyage et de maintenance, couper l'alimentation de la hotte en mettant l'interrupteur général en position 0 (OFF).

Remplacement des lampes

Spot à led : Le spot ne doit être remplacé que par des techniciens qualifiés et uniquement en utilisant des pièces de rechange originales.

Nettoyage des filtres métalliques

Les filtres métalliques en dotation avec la hotte doivent être lavés tous les 2-3 mois en fonction de l'intensité d'utilisation, avec de l'eau chaude et du détergent liquide non agressif. Les filtres métalliques doivent être enlevés en utilisant la poignée spéciale en décrochant en premier le filtre dans la partie avant en le tirant vers le bas

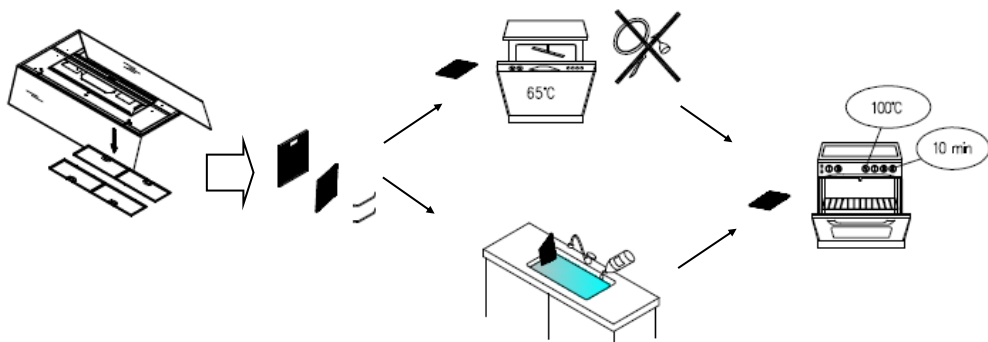


Filtres au carbone

Si la hotte est utilisée avec système filtrant avec recyclage interne, il est nécessaire d'employer des filtres au carbone qui contiennent du carbone actif. Le carbone actif contenu dans les filtres, sert à retenir les odeurs des fumées de cuisine. Pour l'enlèvement et le remplacement des filtres faire réf. à la fig

Les filtres au carbone en **POLYESTER** ne peuvent pas être régénérés ou lavés et doivent être remplacés périodiquement (tous les 4 mois si on utilise la hotte pendant deux heures par jour). Les filtres saturés de graisses peuvent en effet être cause d'incendies. Sur la base du modèle de hotte, les filtres à charbon peuvent être de forme circulaire ou bien rectangulaire.

Le filtre à charbon **LONG LIFE** peut être nettoyé et réutilisé. Le filtre doit être nettoyé tous les deux mois en utilisation normale. Il est recommandé de nettoyer le filtre dans un lave-vaisselle, à la température maximum ; utiliser un détergent normal. Aucun ustensile ménager ne doit être présent dans le lave-vaisselle lors du nettoyage du filtre, afin d'éviter tout dépôt de particules d'aliments qui risqueraient de causer ultérieurement de mauvaises odeurs. Pour réactiver le charbon, il suffit de mettre le filtre à sécher au four. Régler le four sur chaleur normale (pas sur "Gril"), à une température maximum de 100 °, et y laisser le filtre pendant 10 minutes. Le filtre doit être remplacé quand il n'est plus en mesure d'absorber de façon satisfaisante les odeurs de cuisson.



Nettoyage de la hotte

Le nettoyage périodique des surfaces permet d'éviter de devoir par la suite éliminer avec beaucoup de difficulté des dépôts de salissures incrustées. Si la hotte est peinte ou cuivrée, utiliser un chiffon souple avec de l'eau tiède et un détergent neutre. Il est interdit de verser des liquides directement sur la hotte et d'utiliser des produits granuleux et/ou abrasifs. Si la hotte est en acier inox, utiliser des produits et des chiffons spéciaux pour l'acier inox satiné (non abrasifs et/ou corrosifs et sans chlore), en ayant soin de suivre avec le chiffon le sens du satinage. Ne pas utiliser de produits agressifs, dissolvants chimiques ou dérivés de distillats de pétrole qui pourraient laisser des résidus huileux susceptibles d'oxydation et de polymérisation.

Condensation dans la hotte

Les plaques à induction ou vitrocéramique réchauffent la nourriture très rapidement en produisant de la vapeur avec la cuisson avant que la surface en verre ou en acier de la hotte ne se soit réchauffée. Ce qui provoque de la condensation sur la hotte avec comme conséquence la formation de gouttes d'eau. Une autre cause de la condensation pourrait être le fait que le conduit de sortie des fumées ne correspond pas aux dimensions que nous avons conseillé (voir paragraphe INSTALLATION). La vapeur qui reste dans la hotte pendant le refroidissement se condense en produisant des gouttes d'eau. Il est conseillé d'allumer la hotte dix minutes avant de commencer à cuisiner et, après avoir terminé, de la laisser allumée pour que toutes les fumées qui se sont accumulées dans le conduit puissent s'échapper. En outre il est très important de nettoyer régulièrement les filtres et, en cas de détérioration, de les remplacer (voir NETTOYAGE des FILTRES MÉTALLIQUES).

La firme constructrice ne répond pas de dommages esthétiques causés par la non observation des indications énumérées ci-dessus.

HANDLEIDING VOOR HET GEBRUIK, HET ONDERHOUD EN DE INSTALLATIE VAN DE AFZUIGKAP

OPGELET: De afzuigkap mag alleen door bevoegd personeel worden geïnstalleerd. **Elke verantwoordelijkheid ten aanzien van de installatie door onbevoegd personeel wordt afgewezen.** Alvorens aan de installatie van de afzuigkap te beginnen moet deze handleiding aandachtig en geheel worden doorgelezen. Deze handleiding moet tijdens de levensduur van de afzuigkap bewaard blijven.

WAARSCHUWING

Het apparaat kan door kinderen ouder dan 8 jaar en personen met verminderde lichamelijke, zintuiglijke of geestelijke vermogens of gebrek aan ervaring en kennis gebruikt worden op voorwaarde dat dit gebeurt onder toezicht en nadat zij instructies hebben ontvangen inzake een veilig gebruik van de apparatuur en de gevaren die ermee zijn verbonden. Kinderen mogen niet met het apparaat spelen. De reiniging en het onderhoud, uit te voeren door de gebruiker, mag niet zonder toezicht door kinderen uitgevoerd worden.

Zowel voor het normale, alsmede het periodieke onderhoud van de afzuigkap, dient de netaansluiting te worden onderbroken d.m.v. het uittrekken van de stekker uit de contactdoos of door het indrukken van de algemene schakelaar en deze op de stand 0 (OFF) te zetten. De afzuigkap mag niet op electriciteitsleidingen worden aangesloten die gebruikt worden voor verwarmingsapparaten zoals branders, verwarmingsketels enz. Vóór de installatie dient gecontroleerd te worden of de netspanning, welke is aangegeven op het zilveren etiket aan de binnenzijde van de afzuigkap, overeenkomt met de lokale netspanning. Het verdient aanbeveling om tevens te controleren of een aardlekschakelaar aanwezig is. Voor het koken en bakken van voedsel mag uitsluitend gebruik gemaakt worden van daarvoor geschikte materialen. Gebruikte olieën en vetten zijn buitengewoon gevaarlijk en kunnen in brand vliegen.

Het is verboden voedsel onder de kap te flamberen.

Nadat de kappen met externe motor door een gespecialiseerde technicus werden geïnstalleerd, mogen de kabels, connectors, aardaansluitingen van de externe motor voor de gebruiker niet meer toegankelijk zijn. De toegang is uitsluitend voorbehouden aan de installateur die de met schroeven bevestigde panelen moet verwijderen.

Neem de geldende plaatselijke normen en de voorschriften van de bevoegde instanties inzake de luchtafvoer in acht. Indien de in deze brochure vermelde onderhoud- en reinigingswerkzaamheden niet in acht worden genomen, zal ernstig gevaar voor brand bestaan.

VOORZICHTIG: niet naar de brandende lamp staren. Dit kan schadelijk zijn voor de ogen.

LET OP: De toegankelijke delen kunnen heet worden als de kap met kookapparatuur wordt gebruikt.

INSTALLATIE

De veiligheidsafstand tussen de onderkant van de afzuigkap en de kookplaat moet minstens 65 cm zijn; een kortere afstand is niet toegestaan.

De afzuigkap kan zowel met recirculatiefilters als met een afvoer naar buiten werken.

Bij recirculatie van de kooklucht is het noodzakelijk koolstoffilters te gebruiken (zie het hoofdstuk KOOLSTOFFILTERS).

Bij een afzuigkap die aangesloten wordt op een afvoerkanaal naar buiten is toevoerlucht noodzakelijk. Het te gebruiken afvoerkanaal moet een diameter van 15 cm. hebben.

Het vertrek waar de afvoerkap geïnstalleerd wordt moet voldoende worden geventileerd, indien tegelijkertijd andere apparaten gebruikt worden die op gas of andere verbrandingsstoffen werken.

Kappen toegerust voor een externe motor

De kappen, toegerust voor een externe motor, zijn voorzien van een connector voor verbinding met de kabel van de externe motor. Deze connector bevindt zich aan de binnenzijde van de kap. Steek de kabel van de externe motor doorheen de opening op de kap (gewoonlijk naast de opening voor de rookgasafvoer) zodat hij aan de binnenzijde terechtkomt en verbind de twee connectors met elkaar. Raadpleeg voor deze werkzaamheid de tekeningen in de instructiehandleiding van de externe motors.

De kappen zonder motor (Art.*0***) mogen enkel gemonteerd en aangesloten worden met een zuigeenheid met een maximumvermogen van 640W, geleverd door de fabrikant.

Nadat de kappen met externe motor door een gespecialiseerde technicus werden geïnstalleerd, mogen de kabels, connectors, aardaansluitingen van de externe motor voor de gebruiker niet meer toegankelijk zijn. De toegang is uitsluitend voorbehouden aan de installateur die de met schroeven bevestigde panelen moet verwijderen.

INSTRUKTIES VOOR DE MONTAGE

Let op: Voordat u verder gaat met de installatie, zorg ervoor dat de schroeven en de ankers reeds geleverde, geschikt zijn voor het type muur de kap moet worden vastgesteld aan.

Voor de montage van de afzuigkap dienen de bijgeleverde accessoires gebruikt te worden en volgens de stappen, zoals geïllustreerd in het bijgevoegde blad.

ELEKTRISCHE AANSLUITING

De elektrische aansluiting moet worden uitgevoerd door gespecialiseerd personeel met inachtneming van de van kracht zijnde normen en wetten. **Controleer altijd of de netspanning gelijk is aan die welke is aangegeven op het zilveren etiket aan de binnenkant van de kap.** Controleren of de installatie volgens de geldende normen geaard en geïnstalleerd is. Bijzondere aandacht moet geschonken worden aan de aansluitkabel van de afzuigkap, daarbij zorgend dat de kabel niet door openingen geleid wordt die niet voorzien zijn van een beschermingsrubber.

Bij een directe aansluiting met het net moet een inrichting voorzien worden om de kap van het net af te sluiten met een dusdanige openingsafstand tussen de contacten dat bij de omstandigheden van de overspanningscategorie III volledige uitschakeling mogelijk is, in overeenstemming met de installatieregels. De stekker of alpolige schakelaar moeten toegankelijk zijn als het apparaat is geïnstalleerd. Als de voedingskabel beschadigd is, moet hij door een speciale kabel of door een unit, beschikbaar bij de fabrikant of zijn technische dienst, vervangen worden. De te gebruiken kabel moet van het type H05VV-F zijn, met een minimumdoorsnede van $3 \times 0,75\text{mm}^2$.

De fabrikant wijst elke verantwoordelijkheid af ingeval de van kracht zijnde veiligheidsnormen niet in acht worden genomen, noodzakelijk voor een normale werking van een elektrische installatie.

BEDIENINGSKNOPPEN



RADIO CONTROL

De toets ON/OFF op de afzuigkap, doet gelijktijdig de lichten en de motor op de tweede snelheid aan of hij doet alles uit. Na 100 uur bedrijfsduur van de aspirerende motor begint het rode led te knipperen ten teken dat de metalen filters schoongemaakt dienen te worden. Om het filteralarm af te zetten moet men de toets ON/OFF op de afzuigkap lang ingedrukt houden met afgezette motor.

Afstandsbediening:

de zuigkappen met standaard afstandsbediening zijn reeds ingesteld.

Voor de optionele en/of vervangen afstandsbedieningen moet u het aanleren starten.

Met uitgeschakelde kap op de "ON/OFF" toets drukken 5 seconden. Het knipperen van het rode led geeft aan dat de lering van de afstandsbediening aan is. Als binnen een minuut een geldige afstandsbedieningscode verschijnt (die men verkrijgt door een willekeurige toets van de afstandsbediening in te drukken) blijft het led 3 seconden aan zonder te knipperen en gaat dan uit, ten teken van de correcte lering.

Toetsen afstandsbediening:

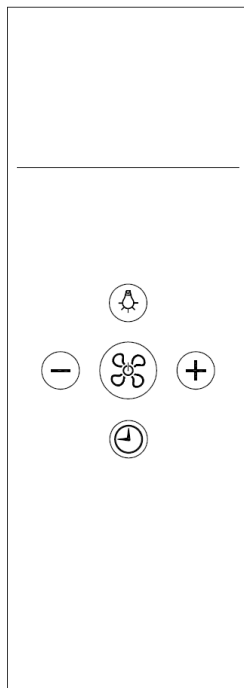
> Een bedieningsknop voor het in- en uitschakelen van de lampjes.

RAFFAELLO - OTELLO SOLE: De toets ingedrukt houden om de lichtsterkte te verminderen.

> Een knop voor het aandoen in 2e snelheid en voor het uitdoen van de motor

> Twee knoppen + en - voor het verhogen of verlagen van de motorsnelheid. Als de 4de snelheid van de motor is ingeschakeld (intensief), knippert de led en na 5 minuten wordt automatisch de 2de snelheid ingeschakeld.

> Een TIMER-knop die de motor na 10 min. afzet.



GEBRUIK EN ONDERHOUD

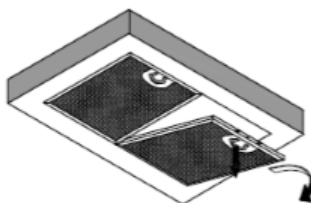
Vóór het uitvoeren van enige schoonmaak- of onderhoudsbeurt de stroomvoeding naar de afzuigkap uitschakelen door de algemene schakelaar op de stand 0 (OFF) te zetten.

Vervanging van de lampjes

Spotlight LED: De vervanging van de Spotlight led mag enkel uitgevoerd worden door bevoegde technici en met originele vervangingsonderdelen.

Reiniging van de metalen filters

De metalen filters die met de afzuigkap worden bijgeleverd moeten elke 2-3 maanden worden gereinigd afhankelijk van het meer of minder gebruik, met warm water en een niet aantastend vloeibaar wasmiddel. De metalen filters haalt men er uit met het betreffende handvat, waarbij het filter eerst aan de voorkant wordt losgemaakt door het naar beneden te trekken. Na het afwassen moeten de filters goed afgedroogd worden en op korrekte wijze weer op hun plaats gebracht worden.

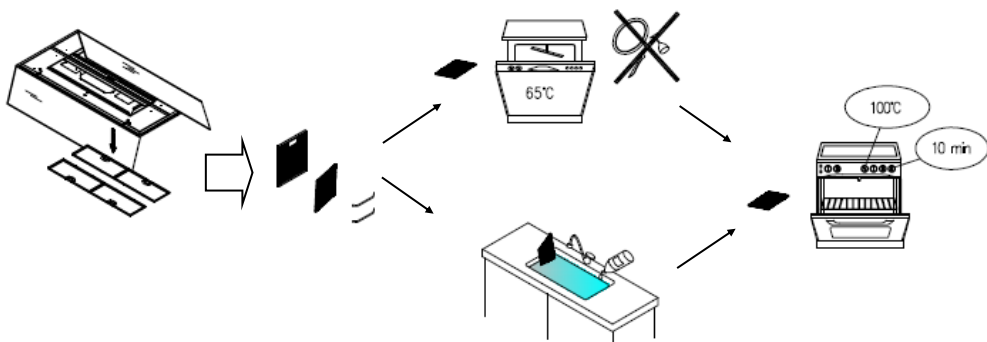


Koolfilters

Indien de afzuigkap wordt gebruikt als recirculatiekap, heeft men koolstoffilters nodig; dit zijn filters met actieve koolstof. De actieve koolstof die zich in de filters bevindt dient er voor om de reuk van de kooklucht te absorberen. voor de rechthoekige filters zie afb

Opgelet: De koolstoffilters zijn 1-malig en kunnen niet gewassen worden; geadviseerd wordt om ze na 3 maanden gebruik te vervangen, waarbij als regel geldt dat de kap ongeveer 2 uur per dag wordt gebruikt. Het vet wat zich in de kooklucht bevindt wordt door het koolstof geabsorbeerd, waarbij het dichtslid; volgezogen koolstoffilters zijn brandgevaarlijk! Afhankelijk van het model van de afzuigkap kunnen de koolfilters rond of rechthoekig zijn.

In tegenstelling tot andere koolfilters, kan het **LONG LIFE** koolfilters worden gereinigd en herbruikt. Bij normaal gebruik moet het filter om de twee maanden worden gereinigd. Het filter reinigt u het best door het op de hoogste temperatuur en met een gewoon afwasmiddel te wassen in een vaatwasmachine. Het filter moet afzonderlijk worden gewassen om te vermijden dat er zich etensresten in vastzetten die dan later onaangename geurtjes kunnen verspreiden. Om de koolstof te reactiveren, moet het filter in de oven worden gedroogd. Kies boven- / ondervarmte bij een temperatuur van maximum 100 °C en laat het filter 10 minuten drogen. De filter moet vervangen worden als hij niet langer in staat is om op bevredigende wijze de keukegeurtjes te absorberen.



Reiniging van de afzuigkap

Een regelmatige reiniging van de oppervlakken voorkomt dat het vuil zich vasthecht en de reiniging moeilijker wordt.

Als de afzuigkap gevormd is van koper is, met een zachte doek met lauw water en een neutraal afwasmiddel reinigen. Geen vloeistof direct op de afzuigkap gieten of korrelige en/of schuurmiddelen gebruiken. Als de afzuigkap van roestvrij staal is, dan speciaal voor gesatineerd roestvrij staal bestemde producten en doekjes gebruiken (geen schuurmiddelen en/of bijtende middelen en zonder chloor), er voor zorg dragend met de doek de richting van de borsteling te volgen. Geen aantastende middelen gebruiken en ook geen chemische oplosmiddelen of derivaten van uit petroleum gedistilleerde middelen, daar deze olieachtige resten kunnen achterlaten, die oxidatie en polymerisatie kunnen veroorzaken.

Condensatie in de kap

De inductie of keramische kookplaten verwarmen het voedsel zeer snel en veroorzaken damp alvorens het glazen of stalen oppervlak van de kap is verwarmd. Daardoor ontstaan condens en bijgevolg druppels op de kap. Als de afvoerbuis niet over de afmetingen beschikt die door ons worden aanbevolen, kan dit een andere oorzaak van condensatie zijn (zie paragraaf INSTALLATIE). Tijdens de afkoeling condenseert de damp die in de kap blijft waardoor druppels ontstaan. Wij adviseren om, tien minuten voor de bereidingen aan te vatten, de kap aan te zetten en ze na afloop aan te laten zodat alle dampen in de leiding kunnen ontsnappen.

Bovendien is het van groot belang om de filters regelmatig te reinigen en ze te vervangen als ze zijn versleten (zie REINIGING METALEN FILTERS).

De fabriek is niet verantwoordelijk voor esthetische schade als gevolg van het niet nakomen van bovengenoemde aanwijzingen.

INSTRUCCIONES PARA EL USO, MANTENIMIENTO E INSTALACION DE LA CAMPANA.

ATENCIÓN: La campana solo debe ser instalada por personal capacitado. **El fabricante declina cualquier responsabilidad de las consecuencias de una instalación incorrecta o por ser efectuada por personal no capacitado.** Antes de continuar con la instalación de la campana, lea atentamente y todas las instrucciones. Este manual debe de ser conservado durante la vida útil de la campana.

ADVERTENCIAS

El aparato puede ser utilizado por niños con edad no inferior a 8 años y por personas con reducidas capacidades físicas, sensoriales o mentales o que carezcan de experiencia o del necesario conocimiento, siempre que estén bajo vigilancia o bien después que hayan recibido instrucciones relativas al uso seguro del aparato y que hayan comprendido los peligros relativos al mismo. Los niños no deben jugar con el aparato. La limpieza y el mantenimiento que debe realizar el usuario no deben ser realizados por niños sin vigilancia.

Antes de hacer la limpieza o manutención (periódica o extraordinaria) corte la alimentación eléctrica, retirando el enchufe o apagando el interruptor poniendolo en posición 0 (OFF). No conectar la campana a conductos ya utilizados con aparatos de combustión como quemadores, calderas o chimineas. Comprobar que la tensión de la red corresponda a la indicada en la etiqueta plateada colocada en la parte interior de la campana. Certificar que la instalación eléctrica dispone del conducto de tierra y del equipamiento de protección esté en las debidas condiciones de funcionamiento.

No utilizar para cocinar productos que puedan causar llamas altas o anómalas. El aceite utilizado dos veces y las grasas son particularmente peligrosos y fácilmente inflamable.

No prepare alimentos bajo la campana con métodos flameantes.

En las campanas previstas para la instalación de un motor remoto, una vez que el técnico especializado finaliza la instalación, todos los cables, conectores y conexiones a tierra, del motor remoto, no deben ser accesibles al usuario. El acceso a los mismos debe ser posible exclusivamente para el instalador, mediante la extracción de los paneles fijados con tornillos.

Respete las normas previstas en el reglamento en vigor y las prescripciones de las autoridades competentes relativas a la descarga del aire y los requisitos relativos al funcionamiento aspirante de la campana. No se olvide que no cumplir y no respetar las operaciones de mantenimiento descritos en este manual puede producir un riesgo de incendio.

PRECAUCIÓN: No fijar la lámpara en operación. Puede ser perjudicial para los ojos.

ATENCIÓN: las partes accesibles pueden volverse calientes cuando la campana se emplea con aparatos de cocción.

INSTALACIÓN

La campana debe ser instalada con una distancia mínima de 65 cm desde el plano de la encimera hasta el plano inferior de la campana; distancias menores deben ser autorizadas exclusivamente por el fabricante (ver el instructivo de instalación).

La campana permite dos modos de funcionamiento: filtrante y aspirante. En el modo filtrante, o sea con reciclaje de aire es necesario montar los filtros de carbón (ver el párrafo sobre los FILTROS DE CARBÓN).

En el modo aspirante o sea el aire es expulso hacia el exterior, es necesario la instalación de un conducto de gases

propio y de un sistema de compensación adecuado y dimensionado de acuerdo con las normas en vigor. El tubo de expulsión de gases debe tener el área de sección igual o superior a la salida de la campana. El local donde está instalada la campana, debe disponer de un sistema de compensación que asegure suficiente ventilación, de igual manera cuando son utilizados simultáneamente otros aparatos que usen gas u otros combustibles.

Campanas preparadas para motor remoto

Las campanas preparadas para motor remoto están dotadas de un conector para la conexión con el cable del motor remoto. Dicho conector se encuentra dentro de la campana. Introducir dentro de la campana el cable del motor remoto utilizando la abertura específica en la campana (en general cerca del agujero de escape de humos) y conectar entre sí los dos conectores. Para realizar la operación consultar los dibujos del manual de instrucciones de los motores remotos.

Las campanas sin motor (Art. *0***) deben instalarse y conectarse exclusivamente con la unidad extractora suministrada e indicada por el Fabricante con una potencia máxima de 640W.

En las campanas previstas para la instalación de un motor remoto, una vez que el técnico especializado finaliza la instalación, todos los cables, conectores y conexiones a tierra, del motor remoto, no deben ser accesibles al usuario. El acceso a los mismos debe ser posible exclusivamente para el instalador, mediante la extracción de los paneles fijados con tornillos.

INSTRUCCIONES DE MONTAJE

Atención: Antes de realizar la instalación se debe comprobar que los tornillos y tuercas incluidos sean apropiados para el tipo de pared donde se debe fijar la campana. Para la fijación de la campana eléctrica, debe utilizar los accesorios incluidos y seguir las instrucciones de la hoja en anexo.

INSTALACIÓN ELECTRICA

La instalación eléctrica debe ser hecha por personal especializado, respetando las normas y las leyes en vigor.

Verificar que la tensión corresponda con la indicada en la etiqueta plateada colocada en el interior de la campana eléctrica. Comprobar que el sistema eléctrico respete las normas de seguridad y prevención en vigor y que tenga el conducto de tierra eficaz. Tomar particular atención al cable de la alimentación de la campana eléctrica, verificando que el mismo no atraviese hoyos sin protección contra cortes. Para la conexión directa a la red, es necesario prever un dispositivo que asegure las desconexiones de la red, con una distancia de abertura de los contactos que permita la desconexión completa según las condiciones de la categoría de sobretensión III, en conformidad con las normas de instalación. El enchufe o el interruptor omnipolar deben ser accesibles al aparato instalado. Si el cable de alimentación está averiado, éste debe ser cambiado con un cable especial o bien por un conjunto que suministra el fabricante o su servicio de asistencia técnica. El cable a emplear debe ser de tipo H05VV-F con sección mínima de 3 x 0,75mm².

El fabricante declina cualquier responsabilidad en el caso que no sean respetadas las normas de seguridad y prevención en vigor, necesarias para el funcionamiento seguro del sistema eléctrico.

COMANDOS



COMANDO RADIO-CONTROL

El botón ON / OFF en la campana activa al mismo tiempo las luces y el motor en la segunda velocidad o apaga todo. Después de 100 horas de funcionamiento del motor de aspiración, el LED rojo empezará a parpadear indicando la necesidad de lavar los filtros metálicos. Para cancelar la alarma filtros, con el motor de aspiración apagado, pulsar el botón ON / OFF el tiempo suficiente.

Control remoto:

Las campanas con mando a distancia de serie ya están configuradas.

Es necesario realizar el aprendizaje en los mandos a distancia opcionales y/o en sustitución. Con la campana apagada, mantener el botón ON/OFF presionado por 5 sec. La alarma LED roja parpadeante indica que el control remoto se está configurando. Si dentro de un minuto llega un código válido de control remoto (enviado pulsando cualquier botón del control remoto), el LED se encenderá durante 3 segundos y luego se apagará, indicando la correcta configuración.

BOTON CONTROL REMOTO

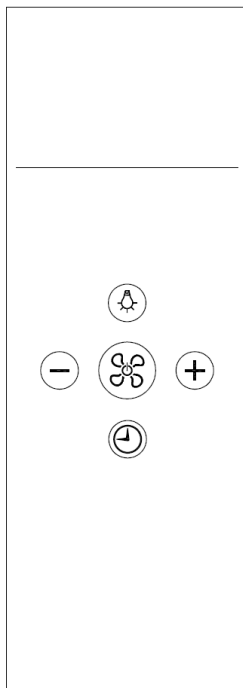
>Un botón para prender y apagar la iluminación propia de la campana.

RAFFAELLO - DTELLO SOLE: mantener apretado el botón para regular la intensidad de la luz.

>Un botón para prender y apagar el motor. Al prender el motor, arranca siempre en la 2ª velocidad.

>Dos botones + y - para aumentar y reducir las velocidades del motor. Con la 4ª velocidad del motor (intensa) el led parpadea y pasados 5 min se programa automáticamente la 2ª velocidad.

>Un botón de TIMER para activar y desactivar automáticamente después de 10 minutos de funcionamiento.



USO Y MANTENIMIENTO

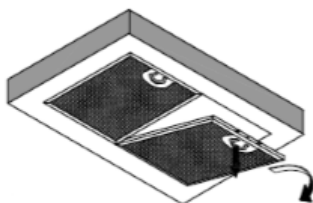
Antes de efectuar cualquier intervención de limpieza y mantenimiento, corte la alimentación de la campana poniendo el interruptor general en posición 0 (OFF).

Sustitución de las bombillas

Foco de led: El foco de led debe ser cambiado exclusivamente por técnicos cualificados que empleen sólo repuestos originales.

Limpieza de los filtros metálicos

Los filtros metálicos que acompañan la campana eléctrica deben ser lavados en cada 2 o 3 meses en función de la intensidad del uso, con agua caliente y detergente líquido no agresivo. Para remover los filtros jale el anillo y tire con cuidado hacia abajo para liberar de la fijación. Después de ser lavados, los filtros deben estar completamente secos y ser colocados correctamente.

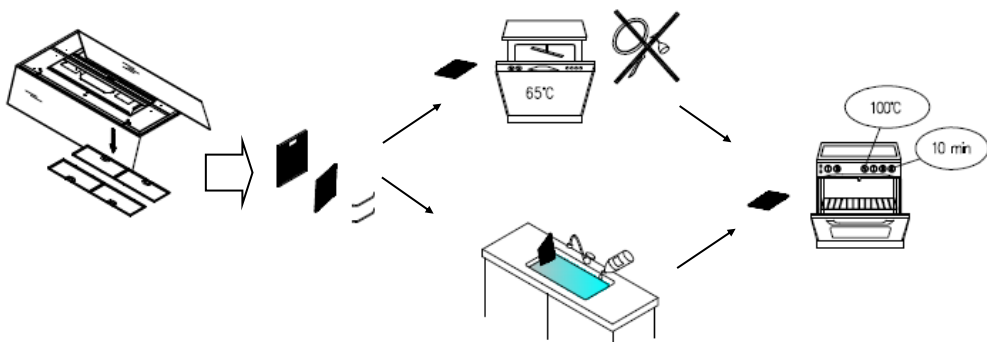


Filtros de Carbón

Si la campana eléctrica es utilizada en modo filtrante con reciclaje interno, es necesario colocar filtros de carbón que posean carbón activo. El carbón activo que contienen los filtros, sirve para absorber los olores y los humos resultantes de la elaboración de los alimentos. Para remover y remplazar los filtros ver la fig.

Los filtros de carbón en **poliéster** no pueden ser reutilizados o lavados, tienen que ser sustituidos periódicamente (cada 4 meses si se usa la campana eléctrica en promedio de 2 horas por día). Los filtros saturados de grasa pueden ser causa de incendio. Conforme los modelos, los filtros de carbón pueden ser circulares o rectangulares.

Los filtros de carbón **LONG LIFE** puede limpiarse y reactivarse. El filtro debe limpiarse en meses alternos si tiene un uso normal. La mejor manera de limpiar el filtro es en el lavavajillas a temperatura máxima y utilizando un detergente normal. El filtro deberá lavarse sin ningún otro objeto para evitar que se adhieran restos de comida que luego podrían provocar olores desagradables. Para reactivar el filtro de carbono, séquelo en el horno. Encienda la parte superior e inferior del horno y ponga una temperatura máxima de 100°C. Seque el filtro durante 10 minutos. El filtro debe cambiarse cuando ya no es capaz de absorber de modo satisfactorio los olores de la cocción.



Limpieza de la campana eléctrica

La limpieza periódica de las superficies evita tener luego que quitar con esfuerzo los depósitos de incrustación de suciedad. Si la campana eléctrica es embarnizada o revestida en cobre, usar un paño suave con agua tibia y un detergente neutro. No se debe derramar cualquier líquido sobre la campana y no pueden ser usados productos granulosos y/o abrasivos. Si la campana eléctrica es de inox, usar productos y paños propios para el inox satinado (no abrasivos y/o corrosivos y sin cloro). No puede usar productos que rayen la superficie revestida en inox. Usar siempre paños limpios y siempre en el sentido del inox. No use disolventes químicos o derivados del petróleo, ni detergentes con cloro u otras sustancias que puedan tener efectos oxidantes o que puedan provocar manchas irreparables.

Condensación en la campana

Las placas de inducción o vitrocerámica calientan los alimentos de forma muy veloz generando el vapor de la cocción antes de que la superficie de vidrio o de acero de la campana se haya calentado. Esto forma condensación en la campana y en consecuencia el goteo. Otra causa de la condensación podría deberse a que el tubo de salida de los humos no tiene la medida que nosotros aconsejamos (consultar el párrafo INSTALACIÓN). El vapor que queda dentro de la campana durante el enfriamiento se condensa generando el goteo. Se aconseja encender la campana diez minutos antes de comenzar a cocinar y, una vez que se ha terminado, dejarla encendida hasta que todos los humos acumulados en el conducto hayan salido. Es también muy importante realizar con regularidad la limpieza de los filtros y si están deteriorados cambiarlos (véase LIMPIEZA DE LOS FILTROS METÁLICOS).

El fabricante no se responsabiliza por daños estéticos causados por la falta de atención a las indicaciones.

NÁVOD K POUŽITÍ, ÚDRŽBĚ A INSTALACI DIGESTOŘE.

POZOR! Instalaci digestoře musí provádět osoba s příslušným oprávněním.

Odmítáme veškerou odpovědnost při instalaci digestoře osobami bez příslušného oprávnění.

Před instalací digestoře si důkladně přečtěte kompletní text tohoto návodu.

Tento návod musí být uchován po celou dobu životnosti digestoře.

UPOZORNĚNÍ

Děti starší 8 let, osoby se sníženými fyzickými, smyslovými nebo mentálními schopnostmi a osoby bez zkušeností a nezbytných znalostí smí toto zařízení používat pouze pod dohledem nebo po obeznámení se s bezpečným způsobem používání zařízení a s riziky, které při tom hrozí. Děti si nesmí se zařízením hrát. Děti nesmí zařízení čistit a provádět údržbu, kterou je uživatel povinen provádět, bez dohledu dospělé osoby.

Před čištěním nebo údržbou (běžnou nebo mimořádnou) vždy odpojte přívod elektrického napájení od digestoře tak, že vytáhnete zástrčku z elektrické zásuvky nebo přepnete hlavní vypínač do polohy 0 (OFF).

Digestoř nenapojujte na odtahové systémy používané pro spalovací zařízení jako jsou hořáky, kotle nebo krby. Zkontrolujte, zda parametry elektrické sítě odpovídají požadavkům, které jsou uvedeny na postříbřeném štítku uvnitř digestoře.

Ujistěte se, zda je elektrické napájení opatřeno uzemněním a zda je toto uzemnění účinné.

Nepoužívejte na vaření materiály, které mohou vyvíjet vysoký nebo jinak anomální plamen.

Dvakrát použitý olej nebo tuky jsou mimořádně nebezpečné a mohly by se vznítit.

Pod digestoře je zakázáno připravovat flambované pokrmy.

U digestořů určených k instalaci s externím motorem je po ukončení instalace, kterou musí provést specializovaný technik, třeba, aby všechny kabely, konektory a přípoje k uzemnění externího motoru nebyly uživateli přístupné. Přístup k nim je vyhrazen pouze instalačnímu technikovi po odstranění panelů připevněných šrouby.

Dodržujte platné místní normy a předpisy příslušných orgánů pro odvod vzduchu při spuštění odsávání u digestoře. Připomínáme, že v případě nedodržení a neprovádění všech údržbářských prací a čištění, které jsou v tomto návodu uvedeny, hrozí vážné nebezpečí požáru.

UPOZORNĚNÍ: neupevňujte svítící lampu. Mohlo by to být škodlivé pro Vaše oči.

POZOR! Dostupné díly mohou být horké, když se digestoř používá na varných zařízeních.

INSTALACE

Minimální bezpečná vzdálenost spodní plochy digestoře od varné plochy je 65 cm; menší vzdálenost musí v případě nutnosti povolit výrobce (viz instalační vykresy).

Digestoř lze používat ve dvou funkcích: filtrace a odsávání.

Pracuje-li digestoř jako recirkulátor vzduchu (filtrační funkce), je nutno použít uhlíkové filtry (viz odstavec UHLÍKOVÉ FILTRY).

Pracuje-li digestoř jako odsávač par, čili odvádí filtrovaný vzduch směrem ven, je nutno vybudovat vhodné kompenzační zařízení dle platných norem. Potrubí pro odvod spalin musí mít stejný nebo větší průměr jako sběrné potrubí digestoře.

Místnost, ve které je digestoř nainstalována, musí mít dostatečné větrání, pokud se zde současně používají i další zařízení, které využívají plyn a jiné spalovací hmoty.

Digestoře s možností umístění externího motoru

Digestoře s možností umístění externího motoru jsou vybaveny konektorem pro připojení kabelu tohoto motoru. Tento konektor je umístěn uvnitř digestoře. Do digestoře zasuňte kabel externího motoru přes příslušný otvor na digestoři (většinou v blízkosti otvoru vývodu výparů) a propojte mezi sebou oba konektory. Při této operaci se řiďte výkresy v uživatelské příručce k externím motorům.

Digestoře bez motoru (pol.*0***) musí být nainstalovány a propojeny výhradně s jednotkou odsávání stanovenou a dodanou výrobcem, s maximálním výkonem 640W.

U digestoří určených k instalaci s externím motorem je po ukončení instalace, kterou musí provést specializovaný technik, třeba, aby všechny kabely, konektory a přípoje k uzemnění externího motoru nebyly uživateli přístupné. Přístup k nim je vyhrazen pouze instalačnímu technikovi po odstranění panelů připevněných šrouby.

NÁVOD K MONTÁŽI

Pozor! Než přistoupíte k instalaci, ujistěte se, zda všechny šrouby a hmoždinky, dodané v balení, odpovídají typu zdi, na kterou budete digestoř upevňovat.

Při montáži digestoře používejte příslušenství, které je součástí vybavy a postupujte podle přiloženého listu.

ELEKTRICKÉ PŘIPOJENÍ

Připojení k elektrické síti musí provádět odborník, a to v souladu s platnými předpisy a zákony.

Zkontrolujte, zda napětí v elektrické síti zodpovídá údajům, které jsou uvedeny na postříbřeném štítku uvnitř digestoře. Ověřte si, zda byla síť provedena v souladu s platnými předpisy a s účinným uzemněním. Mimořádnou pozornost věnujte napájecímu kabelu digestoře. Zkontrolujte, zda neprochází otvory neopatřenými ochrannými kroužky. V případě přímého připojení do sítě je nutno nainstalovat zařízení, které zajistí omnipolární odpojení od sítě s určitou roztečí mezi kontakty při rozpojení za podmínek kategorie přepětí III, v souladu s pravidly instalace. Omnipolární stykač nebo vypínač musí být dostupný z nainstalovaného zařízení. Jestliže je napájecí kabel poškozený, musí se nahradit novým speciálním kabelem nebo sadou, které dostanete u výrobce nebo u asistenčního servisu. Musí se použít kabel typu H05VV-F s minimálním průměrem 3 x 0,75mm².

Výrobce odmítá veškerou odpovědnost při nedodržení bezpečnostních předpisů, které upravují činnost elektrické soustavy.

OVLÁDACÍ PRVKY



RADIOFREKVENČNÍ OVLÁDAČ

Tlačítko ON/OFF na digestoři zapíná simultánně světla i motor při druhé rychlosti nebo všechno vypne. Po 100 hodinách provozu sacího motoru začne blikat červená LED, čímž signalizuje potřebu umýt kovové filtry. Pro vynulování upozornění na filtry je nutné dlouho podržet stisknuto tlačítko ON/OFF na digestoři, když je motor vypnutý.

Dálkový ovládač:

digestoře s dálkovým ovládáním dodaným v základním vybavení jsou již nakonfigurované.

U digestoří s volitelným a/nebo náhradním dálkovým ovládáním je nutné zahájit proces nastavení.

Při vypnutí digestoří stiskněte a podržte tlačítko "ON/OFF" 5 sekundy. Spárování dálkového ovládače je signalizováno blikáním červené výstražné LED. Pokud do uplynutí minuty zadáte platný kód dálkového ovládače (posílá se stisknutím libovolného tlačítka dálkového ovládače), LED zůstane 3 sekundy svítit a následně zhasne, čímž signalizuje správně proběhnuté spárování.

Tlačítka dálkového ovládače

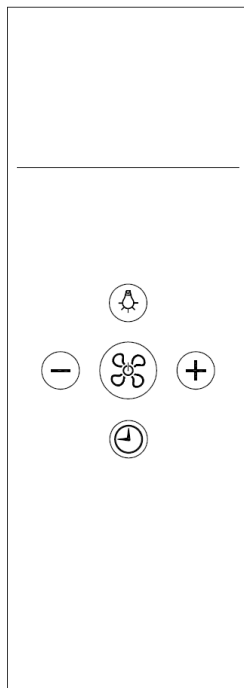
> Tlačítko zapnutí a vypnutí osvětlení.

RAFFAELLO - OTELLO SOLE: Podržte stisknuté tlačítko pro nastavení intenzity světla.

> Tlačítko zapnutí při 2. rychlosti a vypnutí motoru.

> Dvě tlačítka + a - pro zvýšení a snížení rychlosti motoru. Při čtvrté rychlosti motoru (intenzivní) kontrolka bliká a po 5 minutách se automaticky nastaví druhá rychlost.

> Tlačítko TIMER pro vypnutí motoru po 10 minutách.



POUŽITÍ A ÚDRŽBA

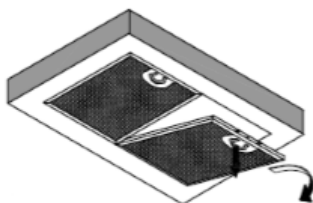
Před provedením jakéhokoliv čištění nebo údržby odpojte digestoř od elektrického napájení tak, že umístíte hlavní vypínač do polohy 0 (OFF).

Výměna žárovek

LED žárovka: LED žárovky mohou měnit pouze kvalifikovaní odborníci, a to použitím originálních náhradních žárovek.

Čištění kovových filtrů

Kovové filtry, kterými je digestoř vybavena, je nutno mýt každé 2-3 měsíce podle frekvence používání digestoře, a to teplou vodou s tekutým, neagresivním saponátem. Kovové filtry se vytahují pomocí příslušné rukojeti: nejdříve se filtr vysune zatažením směrem dolů v přední části. Po umytí se musí filtry úplně vysušit a správně namontovat na místo.

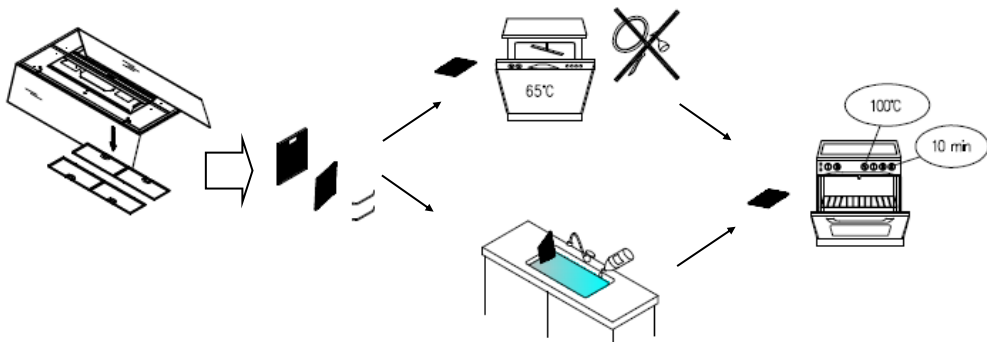


Uhlíkové filtry

Používá-li se digestoř s filtračním systémem jako vnitřní recirkulátor vzduchu, je nezbytné používat uhlíkové filtry obsahující aktivní uhlí. Aktivní uhlí ve filtrech slouží k zadržení kuchyňských pachů. Při vyjímání a výměně filtrů postupujte dle obr.

Uhlíkové filtry **POLIESTERE** nelze regenerovat ani mýt, proto se musí pravidelně měnit (každé 4 měsíce, pokud digestoř používáte dvě hodiny denně). Filtry nasycené mastnotou by se totiž mohly stát příčinou požáru. Tvar uhlíkových filtrů, který může být kruhový nebo obdélníkový, se liší v závislosti od modelu digestoře.

Uhlíkové filtry **LONG LIFE** se musí pravidelně mýt a regenerovat. Používáte-li filtr běžným způsobem, musí se každé dva měsíce vyčistit. Pokud možno umývejte filtr v myčce při nejvyšší teplotě a s běžným čisticím přípravkem. Filtr se musí mýt samotný, aby do něj nepronikly drobné kousičky jídla z nádobí, z kterých by se následně šířil nepříjemný zápach. Reaktivace aktivního uhlí se provádí sušením v troubě. Zvolte si ohřev shora / zdola při maximální teplotě 100 °C a 10 minut filtr sušte. Když už filtr nedokáže uspokojivým způsobem absorbovat zápachy při vaření, musí se vyměnit.



Čištění digestoře

Při pravidelném čištění povrchů se vyvarujete následného obtížného odstraňování usazenin nečistot.

Je-li povrch digestoře lakovaný nebo poměděný, umývejte ho měkkým hadříkem namočeným ve vlažné vodě s neutrálním saponátem. Je zakázáno nalévat tekutiny přímo na digestoř a používat granulované nebo abrazivní přípravky. Je-li digestoř nerezová, použijte speciální přípravky a utěrky pro nerez se saténovým efektem (neabrazivní, nekorozivní a neobsahující chlor). Nepoužívejte agresivní přípravky, chemická rozpouštědla nebo deriváty vyrobené destilací ropy, které by mohly zanechávat mastná rezidua, náchylná na oxidaci a polymerizaci.

Kondenzace v digestoři

Sporáky s indukční nebo sklokeramickou deskou ohřívají potraviny velmi rychle a tím vytváří páru z vaření ještě před tím, než se skleněný nebo ocelový povrch digestoře zahřeje. To způsobuje kondenzaci na digestoři s následným kapáním. Další příčinou kondenzace může být, že výstupní potrubí odparů nemá námi doporučené rozměry (viz odstavec INSTALACE). Pára, která zůstává uvnitř digestoře v průběhu chlazení, kondenzuje a kape. Doporučuje se zapnout digestoř deset minut před zahájením vaření a po ukončení činnosti ji nechat zapnutou tak, aby všechny výpary nashromážděné v potrubí mohly uniknout. Také je velmi důležité pravidelně čistit filtry a v případě poškození je vyměnit (viz ČIŠTĚNÍ KOVOVÝCH FILTRŮ).

Výrobce odmítá odpovědnost za estetické chyby, způsobené nedodržением výše uvedených pokynů.

NAVODILA ZA UPORABO, VZDRŽEVANJE IN NAMESTITEV NAPE

POZOR: za namestitev nape mora poskrbeti usposobljena oseba. **Zavračamo vsakršno odgovornost v primeru namestitve nape, ki jo opravi neprimerno usposobljena oseba.** Pred nameščanjem nape v celoti pozorno preberite ta navodila. Ta navodila hranite celotno življenjsko dobo nape.

OPOZORILA

Aparata naj ne uporabljajo otroci, mlajši od 8 let, in osebe z zmanjšanimi fizičnimi, senzoričnimi ali umskimi zmožnostmi oziroma s premalo izkušnjami in znanja, razen če jih pri tem nadzoruje pristojna oseba ali so bili ustrezno poučeni o varni uporabi aparata in se zavedajo nevarnosti, ki jih ta predstavlja. Otroci naj se z aparatom ne igrajo. Čiščenja in vzdrževalnih del, ki jih predvidoma lahko opravi uporabnik sam, naj ne izvajajo otroci brez nadzora.

Pred čiščenjem in (rednimi ali izrednimi) vzdrževalnimi deli vselej izključite električno napajanje nape, tako da izvlečete vtič iz vtičnice ali pa izključite glavno stikalo, tako da ga pomaknete na oznako 0 (OFF).

Nape ne priključujte na cevi, ki služijo za zgorevalne naprave, kot so gorilniki, kotli ali kamini. Prepričajte se, da omrežna napetost ustreza podatkom na tablici srebrne barve, ki je pritrjena v notranjosti nape.

Prepričajte se, da ima električna napeljava ozemljitev in da ta učinkovito deluje.

Aparata ne uporabljajte za pečenje jedi, ki lahko razvijejo visok ali kakorkoli neobičajen plamen. Rabljeno olje in maščoba sta posebej nevarna in se lahko vnameta.

Flambiranje jeti pod kuhinjsko napo je prepovedano.

Pri napah, kjer je predvidena namestitev motorja z daljinskim upravljanjem, morajo biti po namestitvi, za katero mora poskrbeti specializirani strokovnjak, vsi kabli, konektorji in z ozemljitvijo povezani priključki motorja z daljinskim upravljanjem za uporabnika nedosegljivi. Do njih lahko dostopa izključno inštalater, ki mora pred tem sneti plošče, pritrjene z vijaki.

Upoštevajte krajevne predpise in določbe pristojnih organov glede odvajanja zraka v primeru odzračevalne nape. V primeru neupoštevanja in neizvajanja vseh vzdrževalnih del in čiščenja, ki so določeni v teh navodilih, obstaja velika nevarnost požara.

PREVIDNOST: ne glejte v prižgano luč, saj to lahko povzroči okvaro oči.

POZOR: dostopni deli se lahko med uporabo nape s kuhalnimi aparati segrejejo.

NAMESTITEV

Najmanjša varnostna razdalja med spodnjo površino nape in kuhalno ploščo mora znašati 65 cm; manjšo razdaljo od omenjene mora predhodno odobriti proizvajalec (oglejte si načrte namestitve).

Napo je mogoče uporabljati tako v obtočni kot v odzračevalni izvedbi. V primeru obtočnega delovanja, to pomeni s kroženjem zraka, je treba uporabljati ogljene filtre (oglejte si del OGLENI FILTRI).

V primeru odzračevalnega delovanja z izločanjem prečiščenega zraka navzven je potrebno zagotoviti ustrezen sistem kompenzacije skladno z veljavnimi predpisi. Premer cevi za odhod dimnih plinov in pare mora biti enak ali večji od premera priključka nape. V prostoru, kjer je napa nameščena, mora biti zagotovljeno ustrezno prezračevanje, če se sočasno uporabljajo tudi druge naprave, ki delujejo na plin ali na druga goriva.

Nape s predpripravo za motor z daljinskim upravljanjem

Nape s predpripravo za motor z daljinskim upravljanjem imajo konektor za povezavo s kablom motorja z daljinskim upravljanjem. Ta konektor se nahaja v notranjosti nape. Kabel motorja z daljinskim upravljanjem vstavite v notranjost nape skozi temu namenjeno odprtino na napi (običajno ob odprtini za odvajanje dimnih plinov) in med seboj spojite oba konektorja. Za izvedbo tega postopka si oglejte slike v navodilih motorjev z daljinskim upravljanjem.

Nape brez motorja (art. *0***) je mogoče namestiti in povezati izključno z odsesovalno enoto z najvišjo močjo 630 W, ki jo dobavi in priporoči proizvajalec.

Pri napah, kjer je predvidena namestitev motorja z daljinskim upravljanjem, morajo biti po namestitvi, za katero mora poskrbeti specializirani strokovnjak, vsi kabli, konektorji in z ozemljitvijo povezani priključki motorja z daljinskim upravljanjem za uporabnika nedosegljivi. Do njih lahko dostopa izključno inštalater, ki mora pred tem sneti plošče, pritrjene z vijaki.

NAVODILA ZA MONTAŽO

Pozor: pred nameščanjem se prepričajte, da so priloženi vijaki in vložki primerni za vrsto zidu, na katerega boste napo namestiti. Za namestitev nape uporabite priloženo opremo in sledite fazam, ki so opisane na priloženem listu.

PRIKLOP NA ELEKTRIČNO OMREŽJE

Za priklop nape na električno omrežje mora poskrbeti specializirana oseba v skladu z veljavnimi standardi in predpisi. **Preverite, ali omrežna napetost ustreza podatkom na tablici srebrne barve, ki je pritrjena v notranjosti nape.** Poskrbite, da bo električna napeljava izdelana v skladu z veljavnimi predpisi in da bo imela učinkovito ozemljitev. Posebej pozorni bodite na priključni kabel nape, ki ne sme potekati skozi odprtine brez kabelskih uvodnic. V primeru neposrednega priklopa na električno omrežje je potrebno predvideti napravo, ki bo zagotavljala izklop z omrežja s takim razmikom med kontakti (izklop v sili), da bo zagotovljen popoln izklop s prenapetostno zaščito razreda III, v skladu s predpisi, ki veljajo na področju električne napeljave. Vtič ali večpolno stikalo se morata nahajati na takem mestu, da sta po namestitvi aparata prosto dostopna. Če se priključni kabel poškoduje, ga je treba zamenjati s posebnim kablom ali sklopom, ki ju je mogoče naročiti pri proizvajalcu ali pri njegovi servisni službi. Uporabiti je treba kabel tipa H05VV-F z najmanjšim presekom $3 \times 0,75 \text{ mm}^2$.

Proizvajalec zavrača vsakršno odgovornost v primeru neupoštevanja veljavnih varnostnih predpisov s področja preprečevanja nezgod, ki so potrebni za zagotovitev pravnega delovanja električne napeljave.

UPRAVLJANJE



RADIJSKO VODENO UPRAVLJANJE

S tipko ON/OFF na napi je mogoče sočasno prižgati luči in motor na 2. stopnji hitrosti ali pa vse skupaj izključiti. Po 100 urah delovanja odzračevalnega motorja začne utripati rdeča LED lučka v znak, da je treba očistiti kovinske filtre. Za preklic alarma filtrov je treba pritisniti tipko ON/OFF na napi in jo dlje časa zadržati pritisnjeno, medtem ko je motor ugasnjen.

Daljinski upravljalnik:

Nape s serijskim daljinskim upravljalnikom so že konfigurirane.

Pri izbirnih in/ali nadomestnih daljinskih upravljalnikih je treba sprožiti postopek učenja. Z ugasnjeno nabo pritisnite tipko ON/OFF na napi in jo pritisnjeno 5 sekund. Na nastavitev daljinskega upravljalnika opozori utripanje rdeče alarmne LED lučke. Če v eni minuti najdete veljavno kodo daljinskega upravljalnika (ki jo prejmete s pritiskom katere koli tipke na daljinskem upravljalniku), LED lučka stalno sveti 3 sekunde, nato pa ugasne, kar pomeni, da se je postopek nastavitve uspešno zaključil.

Tipke na daljinskem upravljalniku:

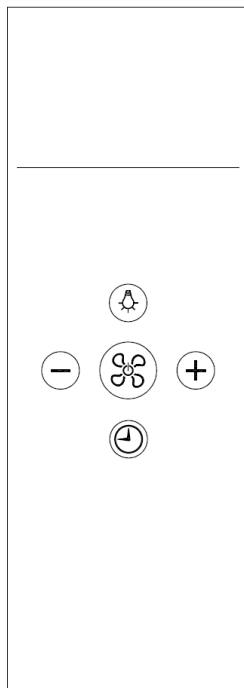
> Ena tipka služi za vklop in izklop luči.

RAFFAELLO - OTELLO SOLE: Če želite znižati jakost svetlobe, zadržite pritisnjen gumb.

> Ena tipka služi za vklop motorja na 2. stopnji hitrosti in za izklop slednjega.

> Dve tipki + in – služita za povečanje ali zmanjšanje hitrosti motorja. Na 4. (intenzivni) stopnji hitrosti delovanja motorja LED dioda utripa in po 5 minutah se samodejno nastavi 2. stopnja hitrosti.

> Ena tipka ima ČASOVNIK in služi za izklop motorja po 10 minutah,



UPORABA IN VZDRŽEVANJE

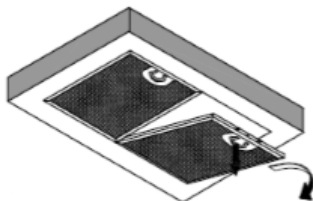
Pred kakršnim koli čiščenjem ali vzdrževalnimi deli izključite električno napajanje nape, tako da pomaknete glavno stikalo na oznako 0 (OFF).

Zamenjava žarnic

LED reflektorska žarnica: za zamenjavo LED reflektorske žarnice mora poskrbeti strokovno usposobljena oseba in pri tem uporabiti le originalne nadomestne dele.

Čiščenje kovinskih filtrov

Kovinske filtre, ki so priloženi napi, je treba očistiti vsaka 2 ali 3 mesece, odvisno od pogostosti uporabe nape. Operite jih z vročo vodo in neagresivnim tekočim detergentom. Kovinske filtre lahko snamete s pomočjo temu namenjenega ročajja, pri tem pa filter sprostite najprej v prednjem delu, tako da ga povlečete navzdol. Po čiščenju filtre dodobra osušite in jih znova pravilno namestite.



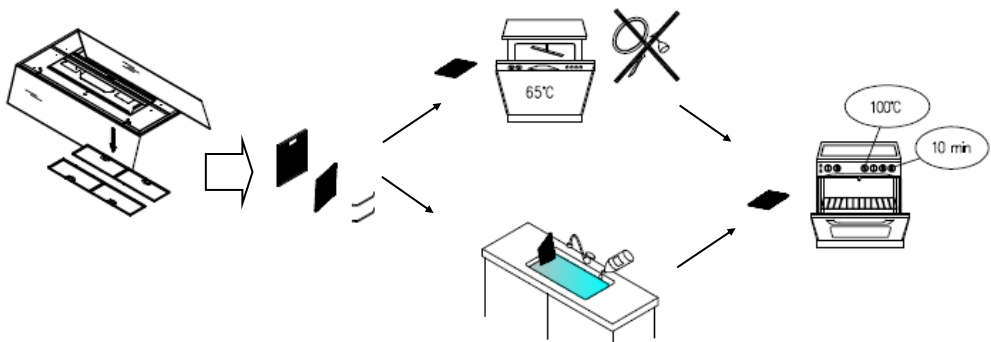
Ogleni filtri

V primeru uporabe nape v obtočni izvedbi je treba uporabiti ogljene filtre, ki vsebujejo aktivno oglje.

Aktivno oglje v filterih zadržuje neprijetne vonjave iz kuhinjske pare. Za odstranjevanje in zamenjavo filtrov si oglejte sliko

Oglenih filtrov iz **POLIESTRA** ni mogoče regenerirati ali oprati, temveč jih je treba redno menjati (v primeru uporabe nape dve uri dnevno jih zamenjajte vsake 4 mesece). Zasičeni maščobni filtri lahko povzročijo požar. Ogleni filtri so lahko okrogle ali pravokotne oblike, odvisno od modela nape.

Ogljene filtre **LONG LIFE** z dolgo življenjsko dobo je treba redno prati in regenerirati. V primeru običajne uporabe je treba filter očistiti vsaka dva meseca. Priporoča se pranje filtra v pomivalnem stroju pri najvišji temperaturi z običajnim detergentom. Filter je treba prati ločeno od druge posode, zato da drobci hrane ne bi prodrli vanj in kasneje povzročali neprijetnih vonjav. Po pranju je treba filter osušiti v pečici, tako da se omogoči reaktivacijo aktivnega oglja. Izberite gretje zgoraj/spodaj pri največ 100 °C in filter sušite 10 minut. Ko filter ne vpija več zadovoljivo neprijetnih vonjav, ki nastajajo pri kuhanju, ga zamenjajte.



Čiščenje nape

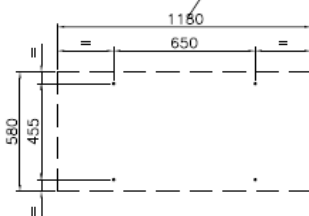
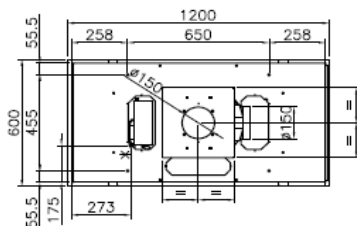
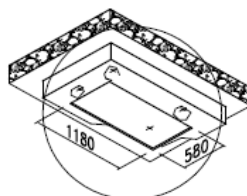
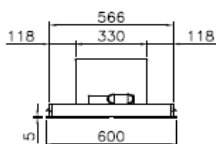
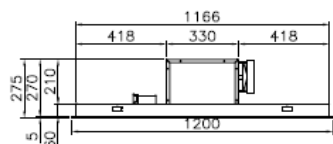
Z rednim čiščenjem površin se je mogoče izogniti kasnejšim težavam pri odstranjevanju trdovratnih oblog nečistoče. Če je napa lakirana ali bakrena, uporabite mehko krpo, namočeno v mlačni vodi in nevtralnem detergentu. Prepovedano je neposredno nanašanje tekočin na napo ali uporabljati praškaste in/ali agresivne izdelke. Če je napa iz nerjavnega jekla, uporabljajte posebne izdelke in krpe za satinirano nerjavno jeklo (neabrazivne in/ali nekorozivne ter brez klor), pri tem pa površino čistite v smeri vzorca. Ne uporabljajte agresivnih izdelkov, kemičnih topil ali naftnih derivatov, ki lahko na površini pustijo mastne madeže, nagnjene k rjavenju in polimerizaciji.

Kondenz v napi

Indukcijske ali steklokeramične kuhalne plošče zelo hitro segrejejo hrano, zaradi česar začne nastajati para, ki se običajno tvori pri kuhanju, preden se steklena ali kovinska površina nape segreje. Zato na napi nastaja kondenz in z nje kaplja. Drugi možni vzrok tvorjenja kondenza je, da velikost cevi za odvod pare in plinov, ki nastajanja pri kuhanju, ni prava (oglejte si odstavek NAMESTITEV). Para, ki ostane v napi, med ohlajanjem kondenzira in povzroči kapljanje. Svetujemo vam, da napo vključite deset minut pred začetkom kuhanja in jo po zaključku kuhanja pustite prižgano, dokler se vsa para in hlapi ne odvedejo iz cevovoda. Zelo pomembna sta tudi redno čiščenje in zamenjava obrabljenih filtrov (oglejte si odstavek ČIŠČENJE KOVINSKIH FILTROV).

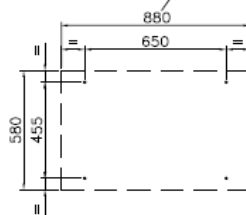
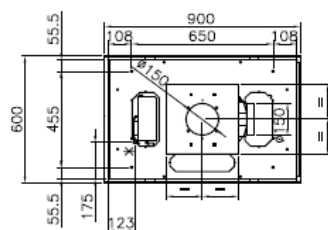
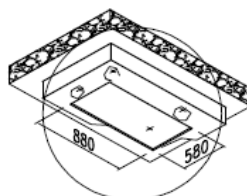
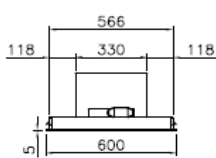
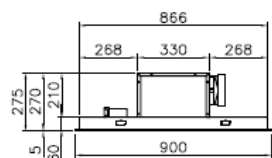
Proizvajalec ne odgovarja za poškodbe, ki bi nastale zaradi neupoštevanja zgornjih opozoril in bi kvarile zunanji izgled aparata.

SALIERI 90 120 EVO KIT H850 - HERA 90 120



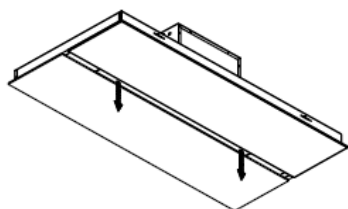
SALIERI 120 (25Kg)
HERA 120 (25Kg)

* USCITA CAVO ALIMENTAZIONE
OUTPUT POWER CABLE
AUSGANGSLEISTUNG KABEL
SORTIE CABLE D'ALIMENTATION
UITGANGSVERMOGEN CABLE

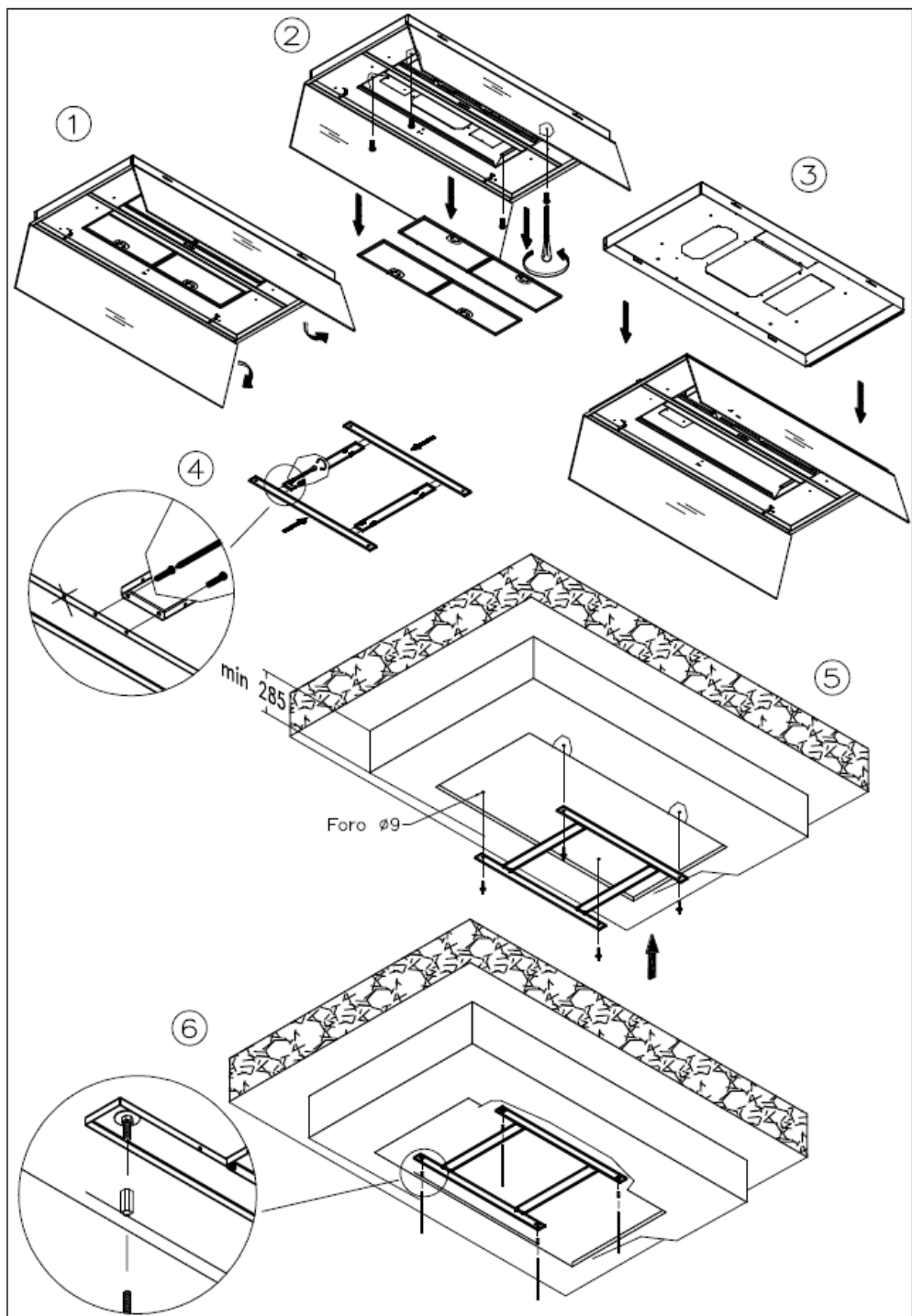


SALIERI 90 (20Kg)
HERA 90 (20Kg)

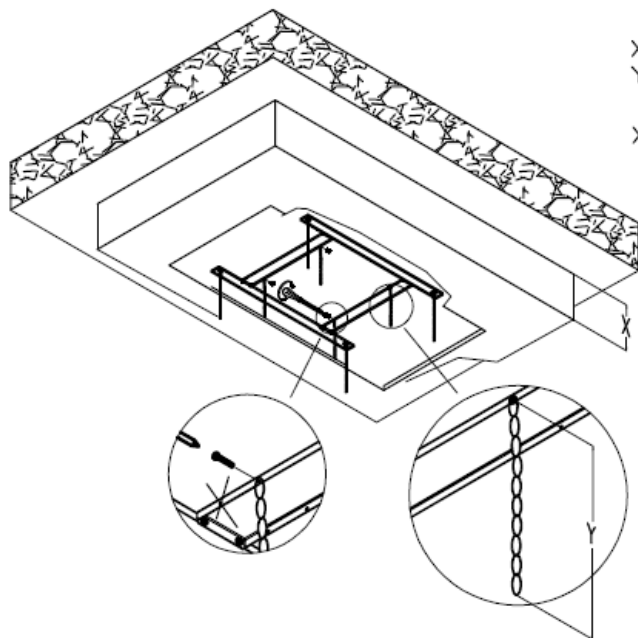
* USCITA CAVO ALIMENTAZIONE
OUTPUT POWER CABLE
AUSGANGSLEISTUNG KABEL
SORTIE CABLE D'ALIMENTATION
UITGANGSVERMOGEN CABLE



Per aprire tirare qui simultaneamente
Please pull here in the same time to open
Ziehen sie hier



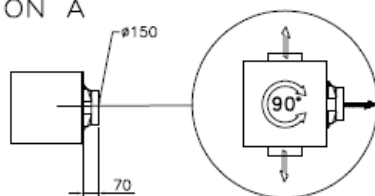
⑦



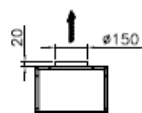
X=285
Y=200

X>285 Y=X-85

⑧ OPTION A

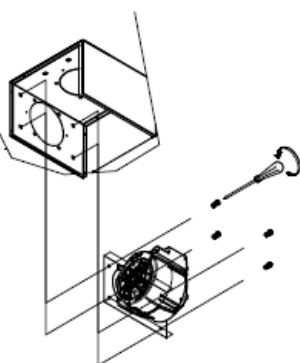


⑧ OPTION B

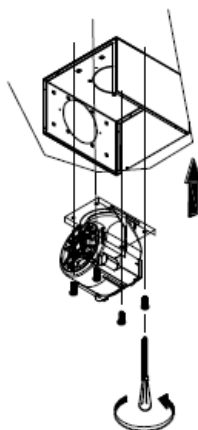


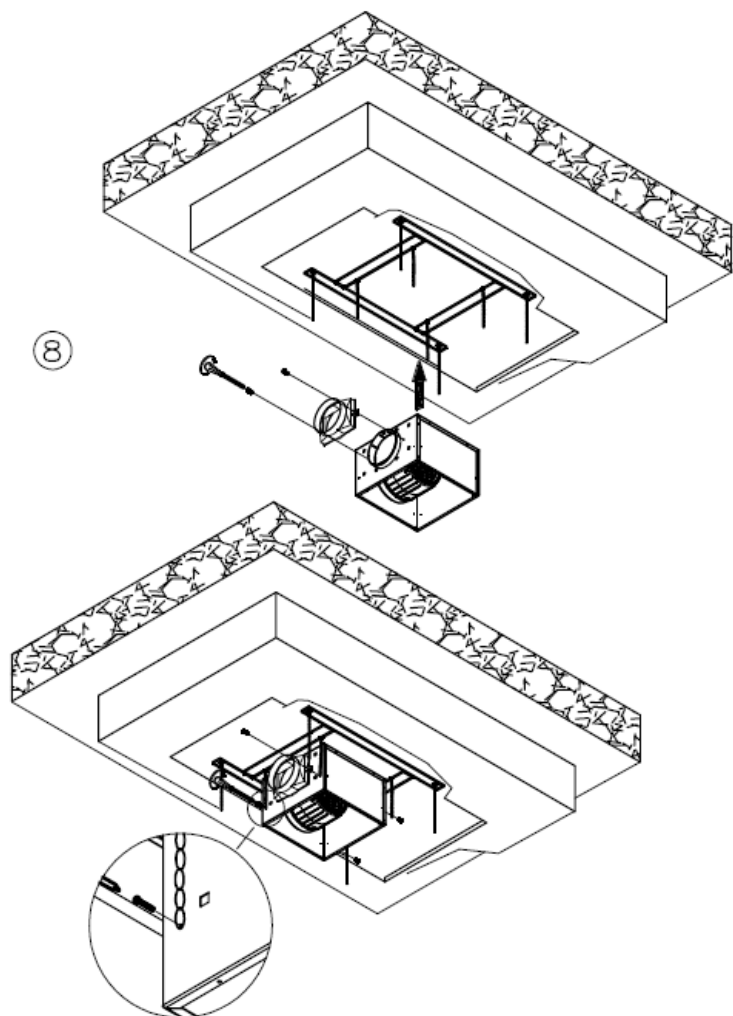
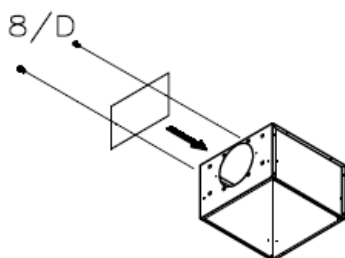
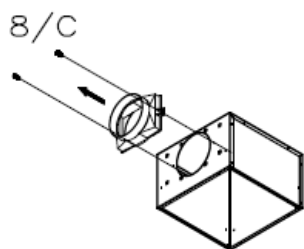
OPTION B

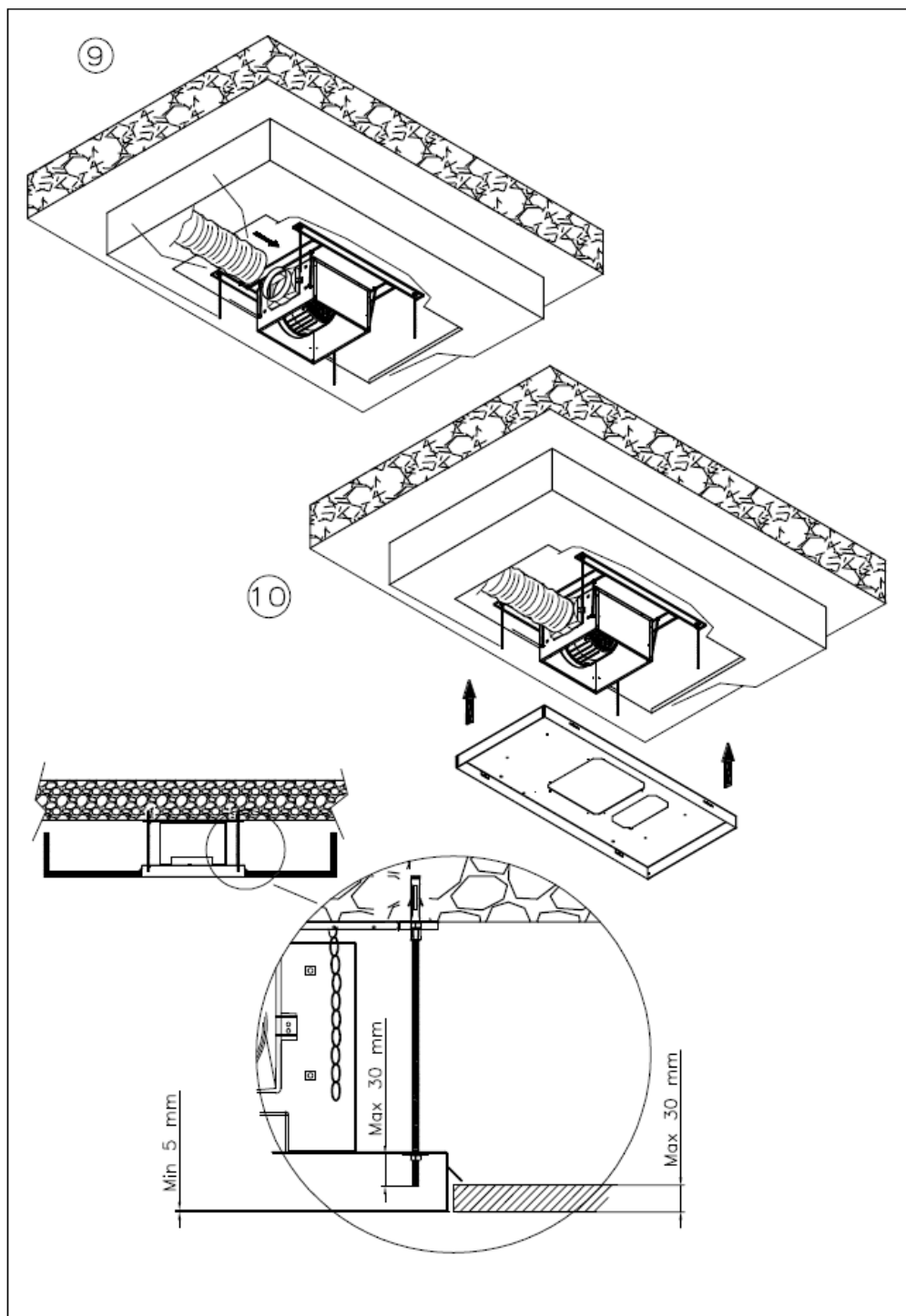
8/A

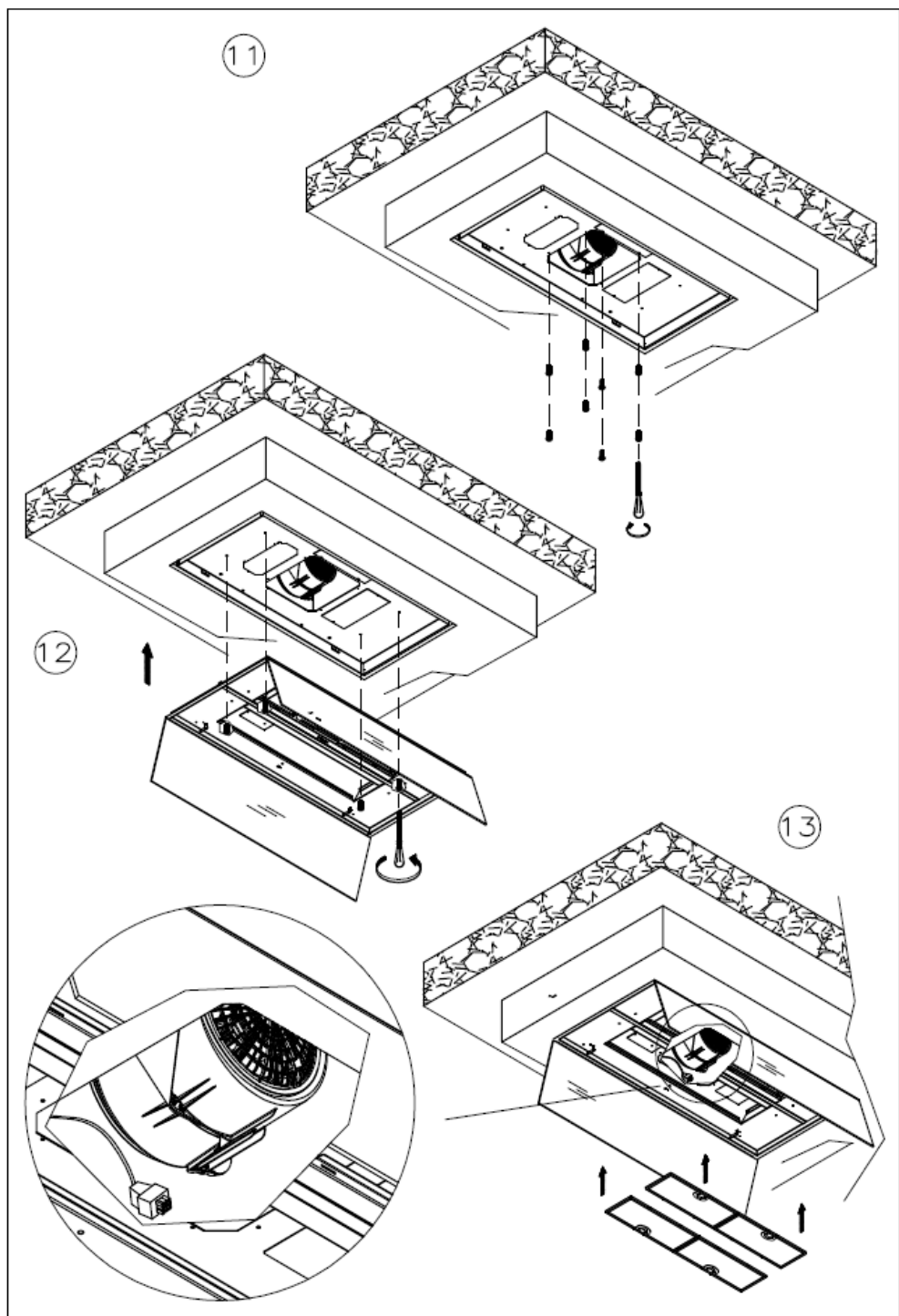


8/B

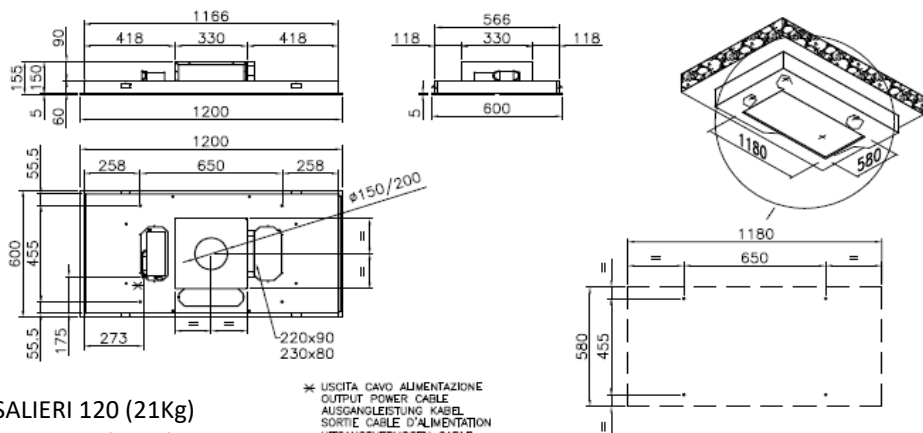




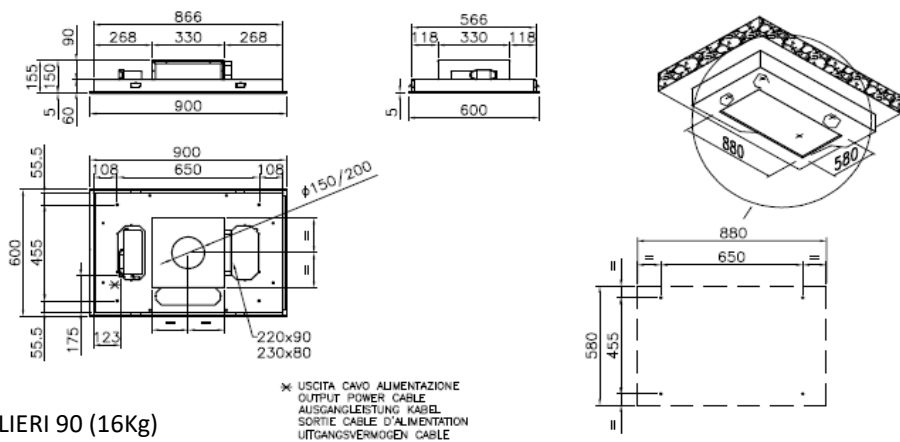




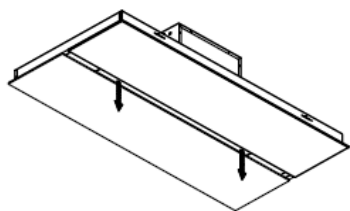
SALIERI 90 120 EVO - HERA EXTERN



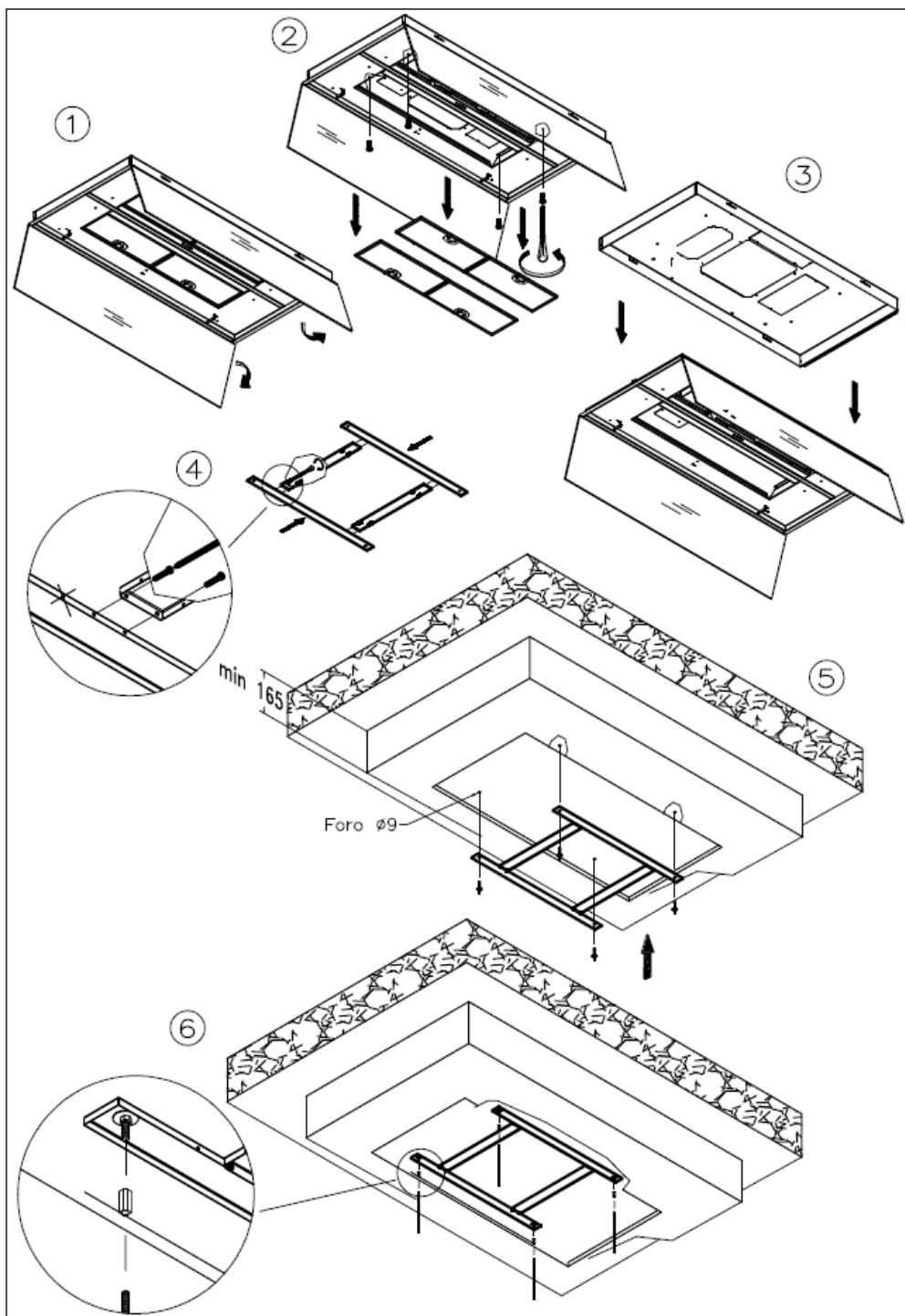
SALIERI 120 (21Kg)
HERA 120 (21Kg)



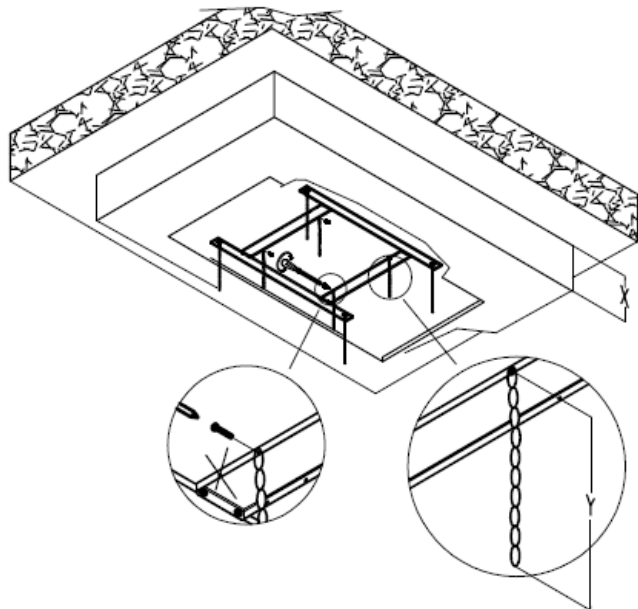
SALIERI 90 (16Kg)
HERA 90 (16Kg)



Per aprire tirare qui simultaneamente
 Please pull here in the same time to open
 Ziehen sie hier



⑦

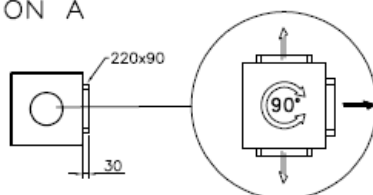


X=165

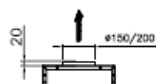
Y=80

X>165 Y=X-85

⑧ OPTION A

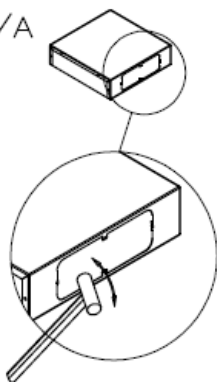


⑧ OPTION B

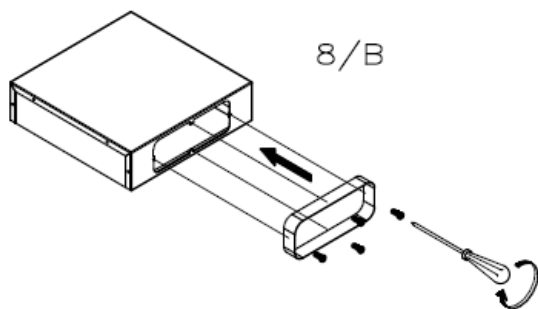


OPTION A

8/A

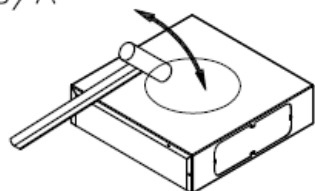


8/B

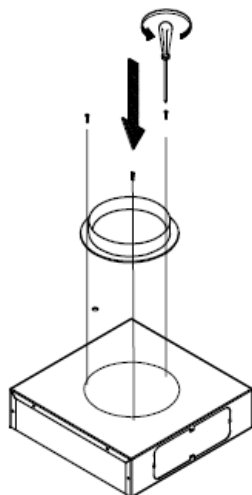


OPTION B

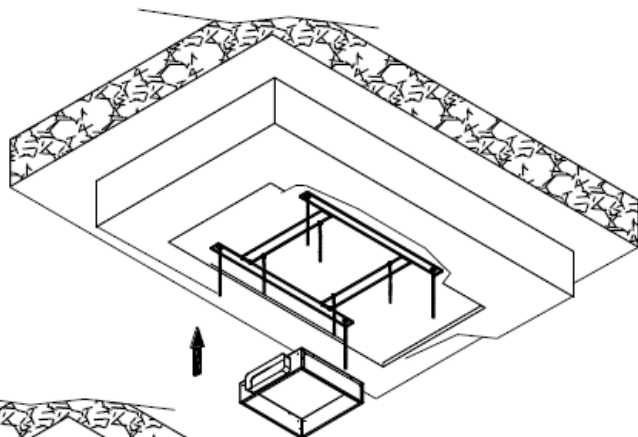
8/A



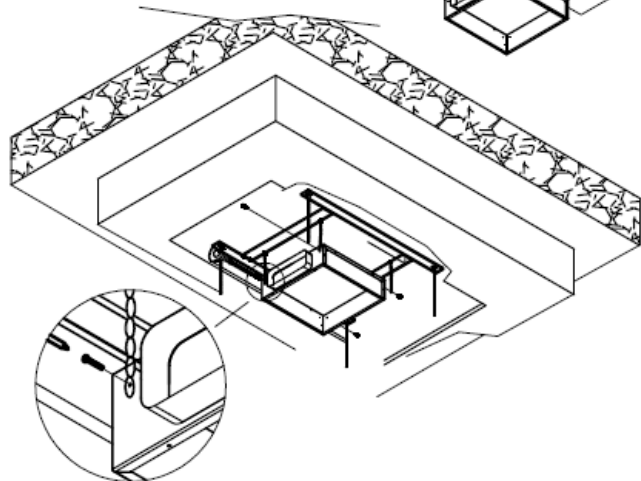
8/B

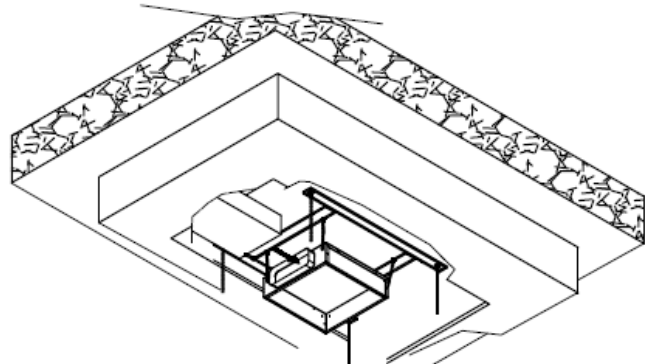


⑨

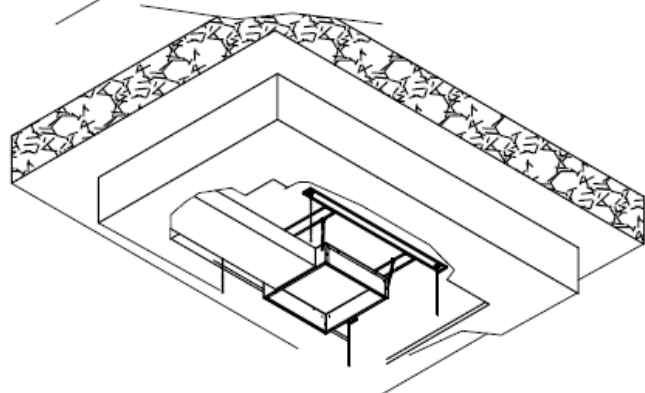


⑨

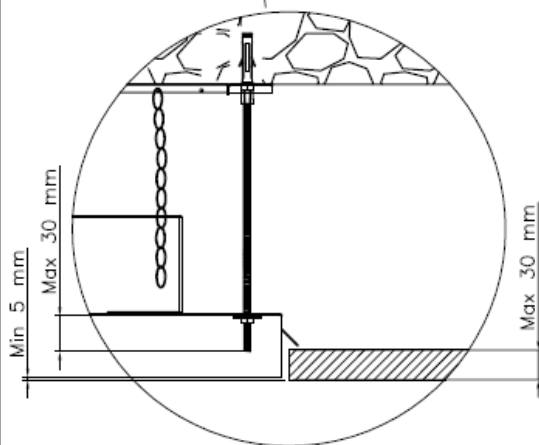
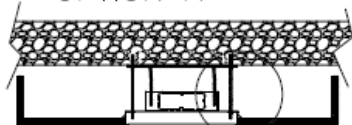




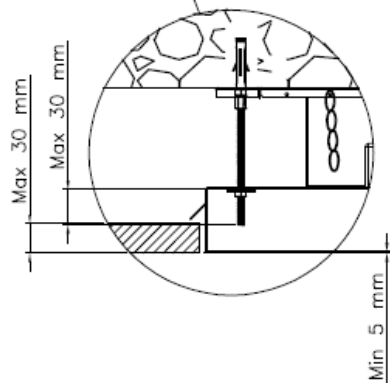
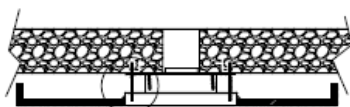
10

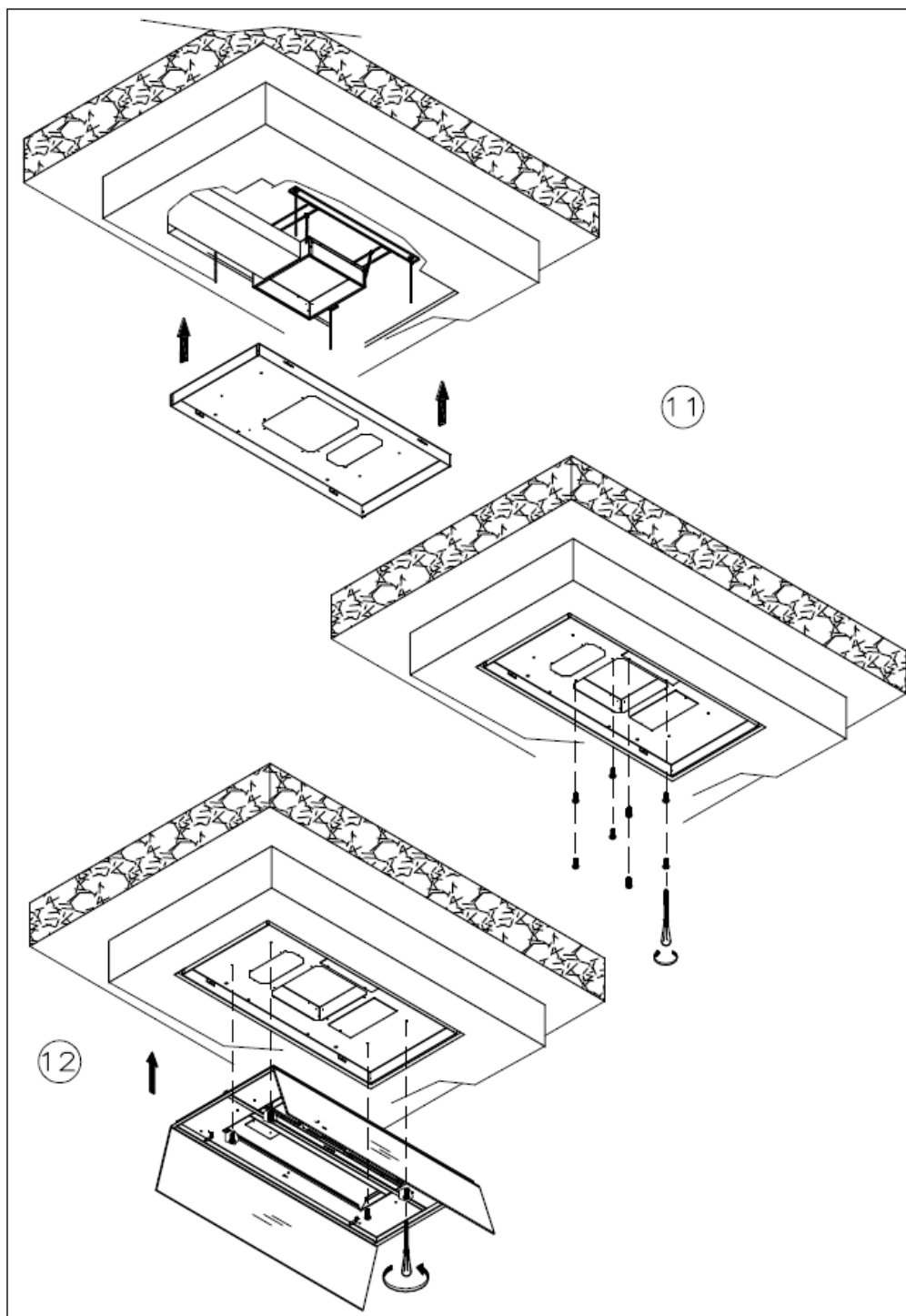


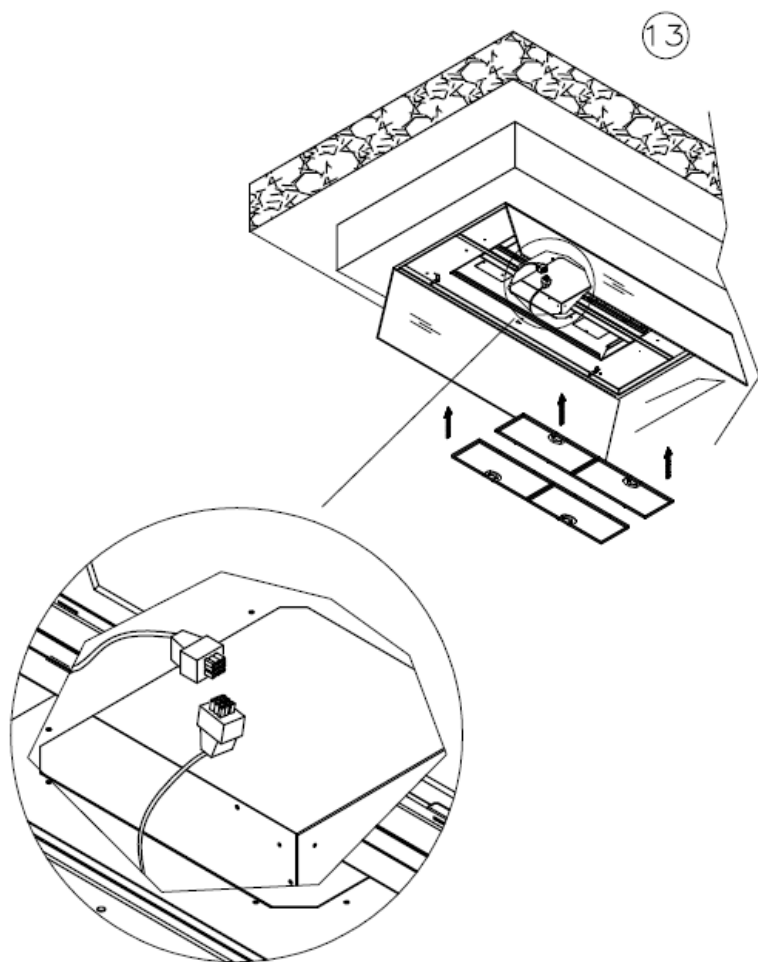
OPTION A



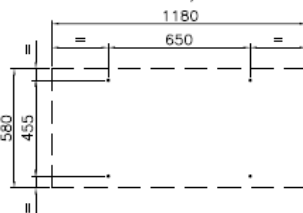
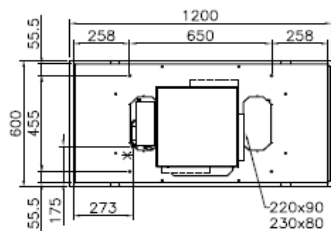
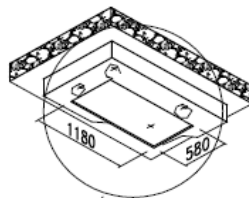
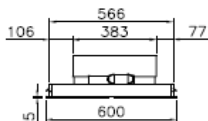
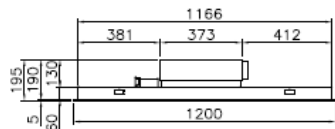
OPTION B





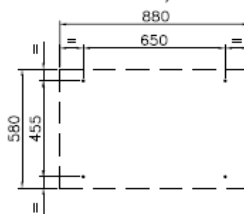
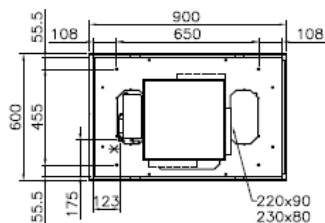
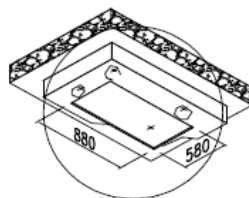
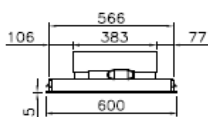
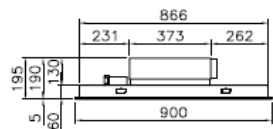


SALIERI 90 120 EVO KIT E1300 - HERA SLIM



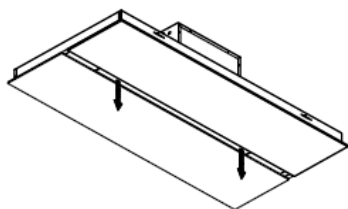
SALIERI 120 (25Kg)
HERA 120 (25Kg)

* USCITA CAVO ALIMENTAZIONE
OUTPUT POWER CABLE
AUSGANGLEISTUNG KABEL
SORTIE CABLE D'ALIMENTATION
UITGANGSVERMOGEN CABLE

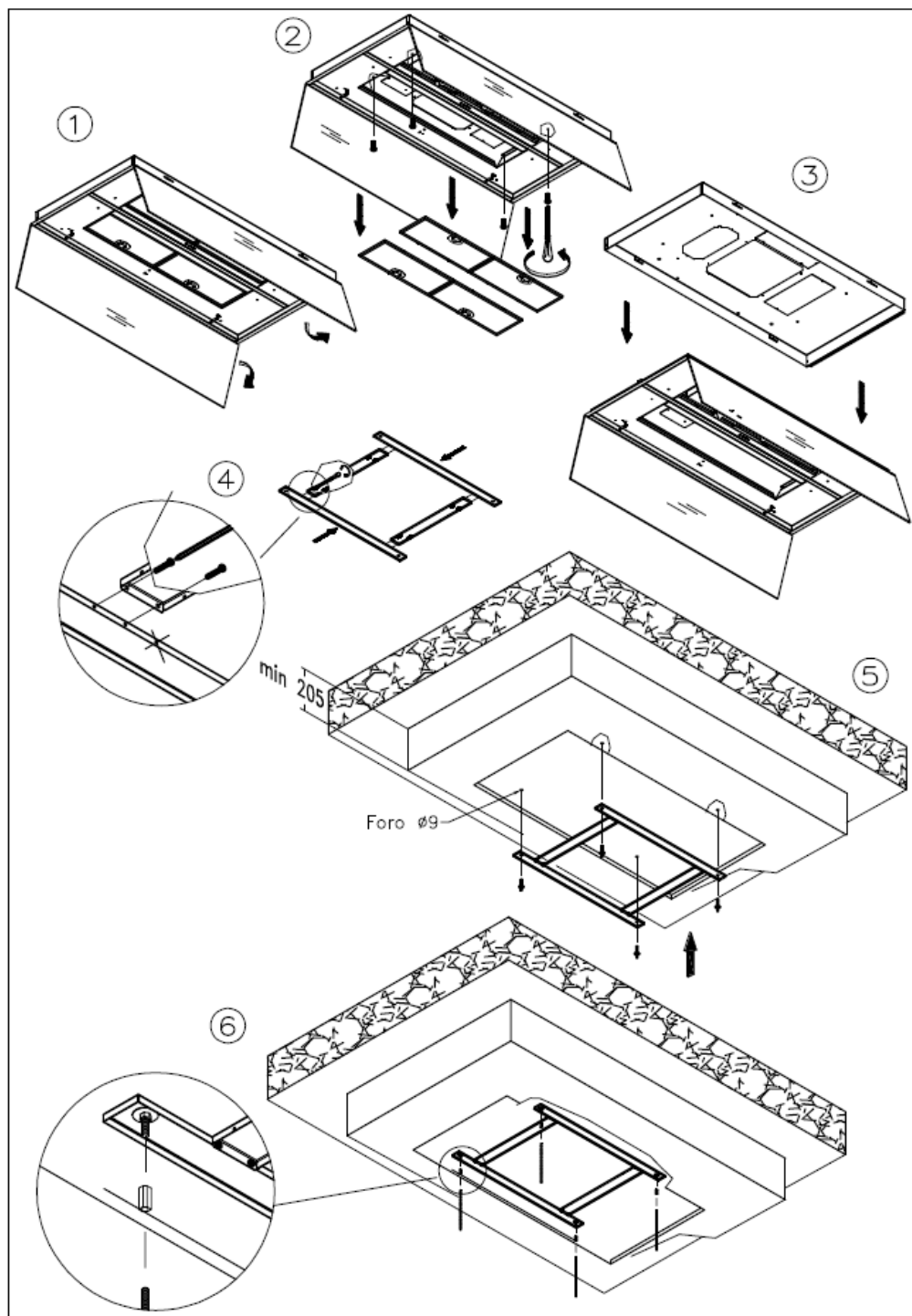


SALIERI 90 (21Kg)
HERA 90 (21Kg)

* USCITA CAVO ALIMENTAZIONE
OUTPUT POWER CABLE
AUSGANGLEISTUNG KABEL
SORTIE CABLE D'ALIMENTATION
UITGANGSVERMOGEN CABLE

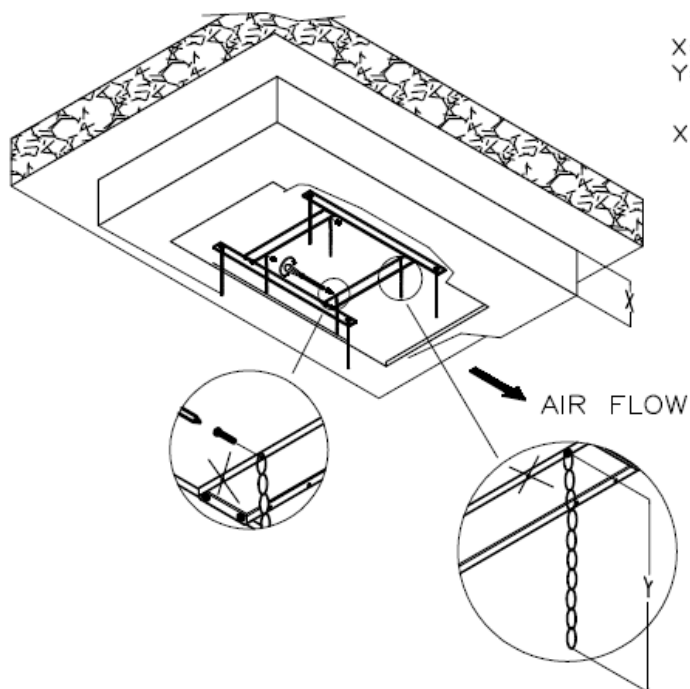
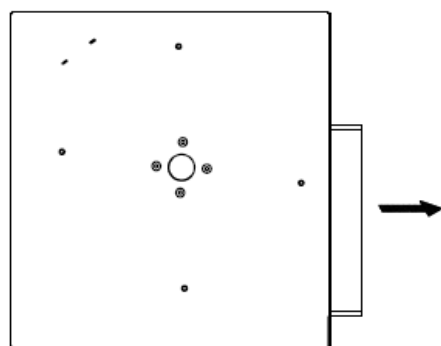
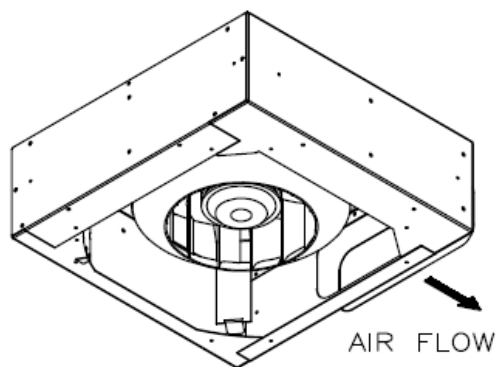


Per aprire tirare qui simultaneamente
Please pull here in the same time to open
Ziehen sie hier



⑦

OPTION A



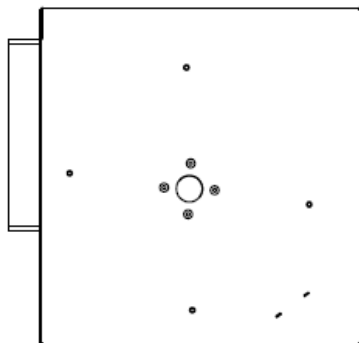
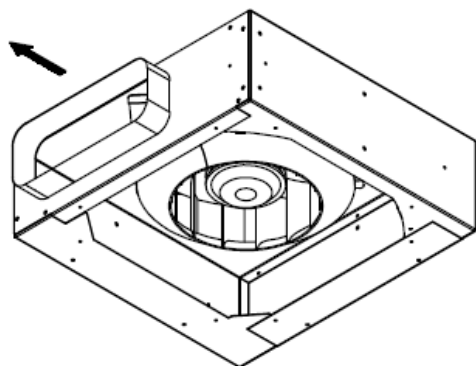
X=205
Y=120

X>205 Y=X-85

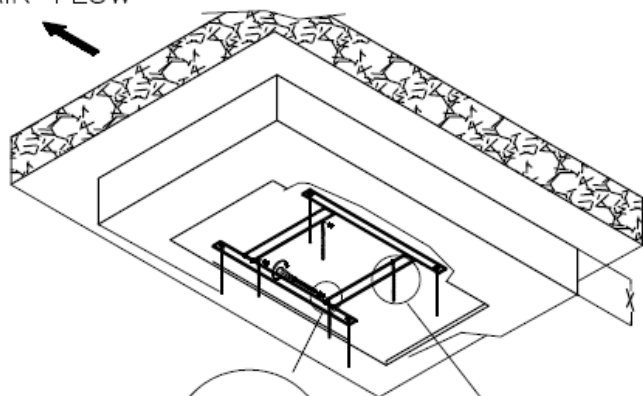
⑦

OPTION B

AIR FLOW

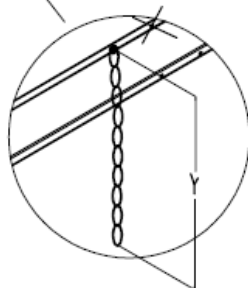
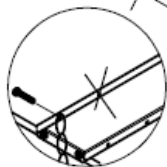


AIR FLOW



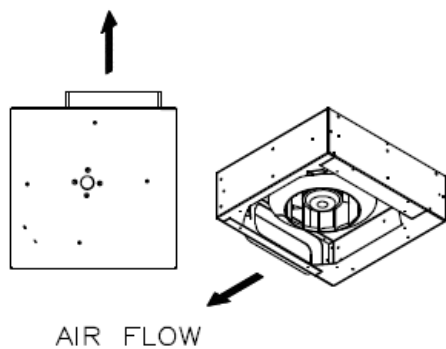
$X=205$
 $Y=120$

$X>205$ $Y=X-85$

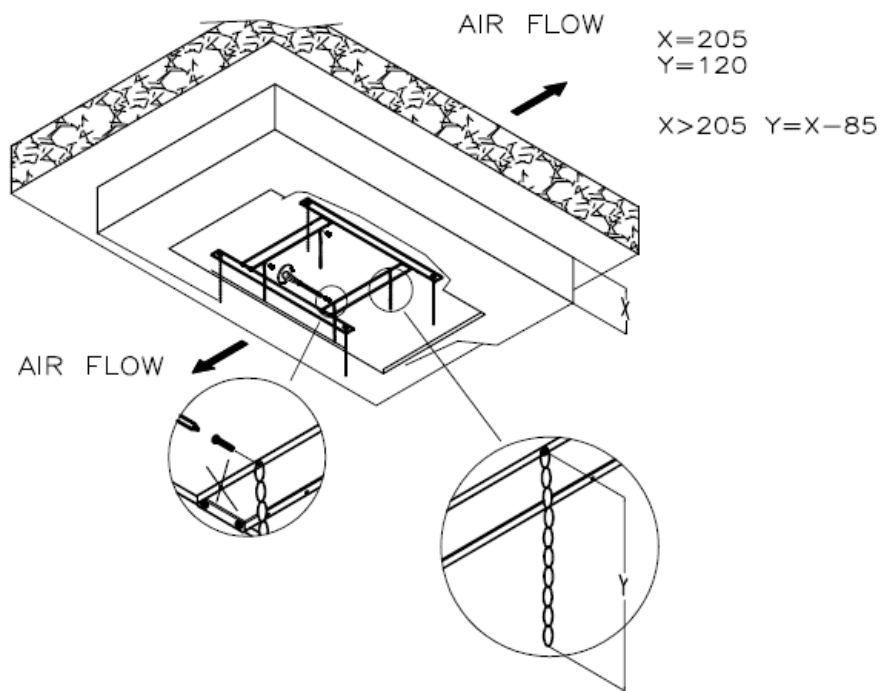
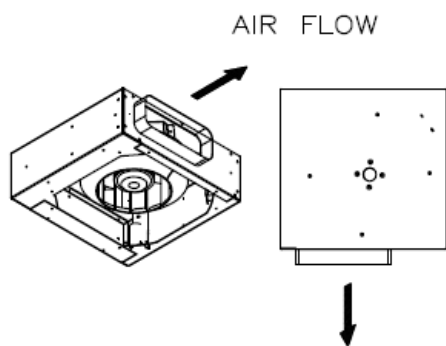


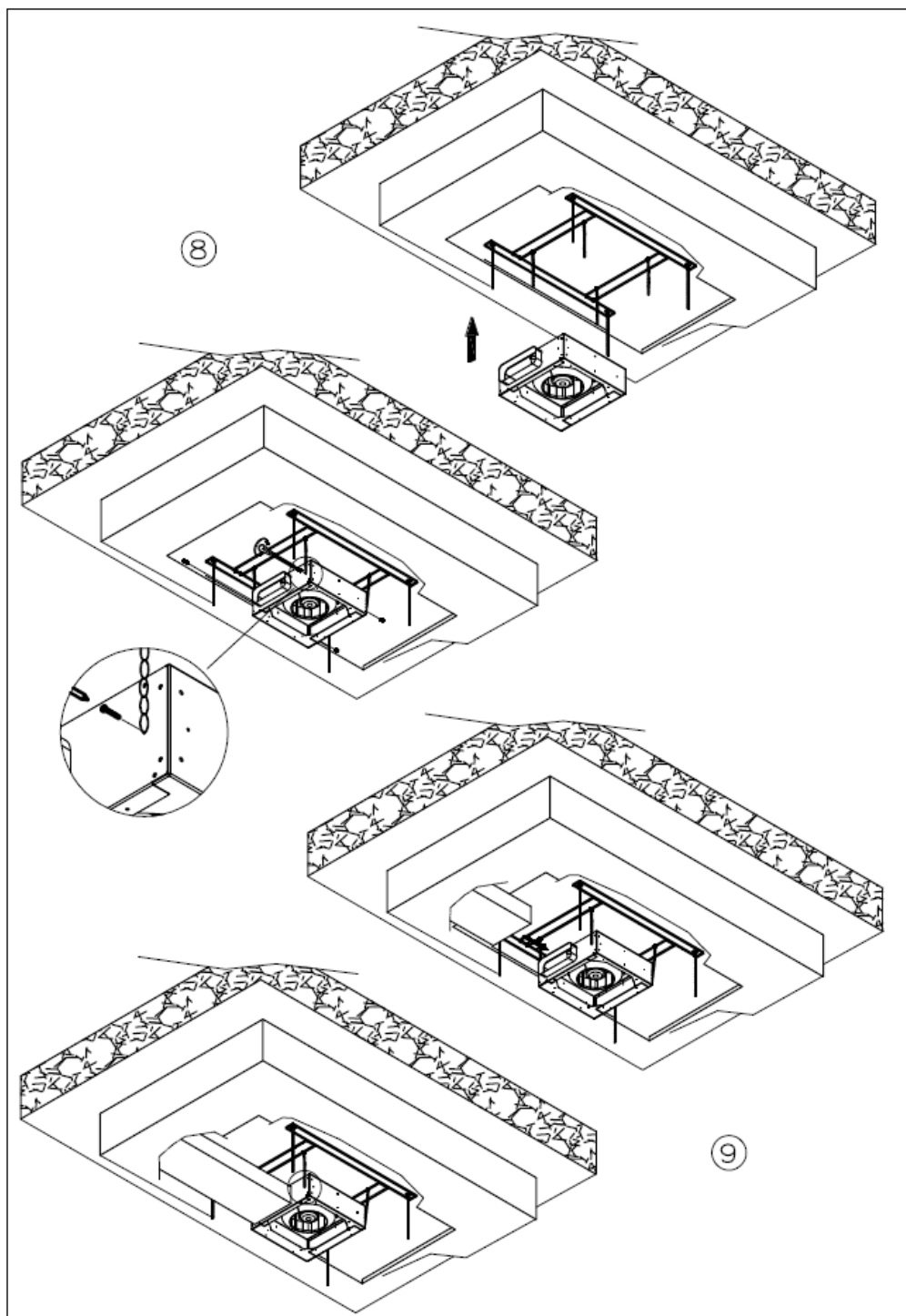
⑦

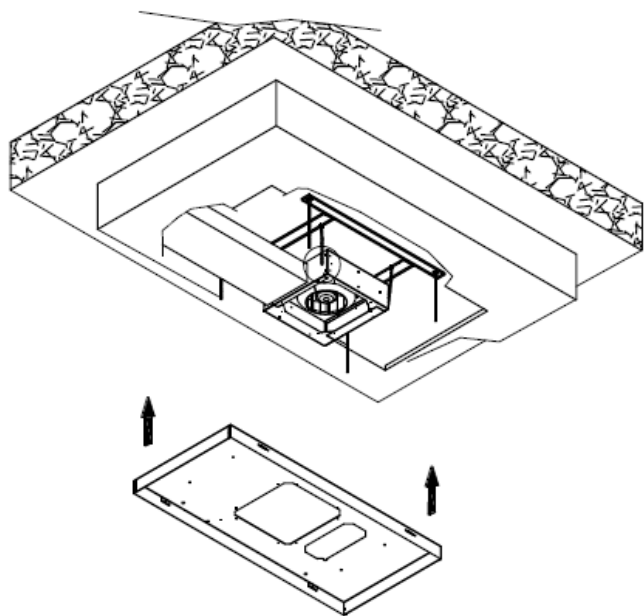
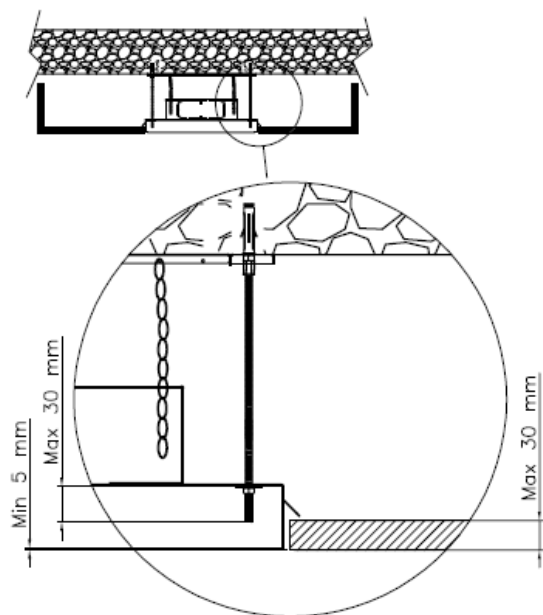
OPTION C

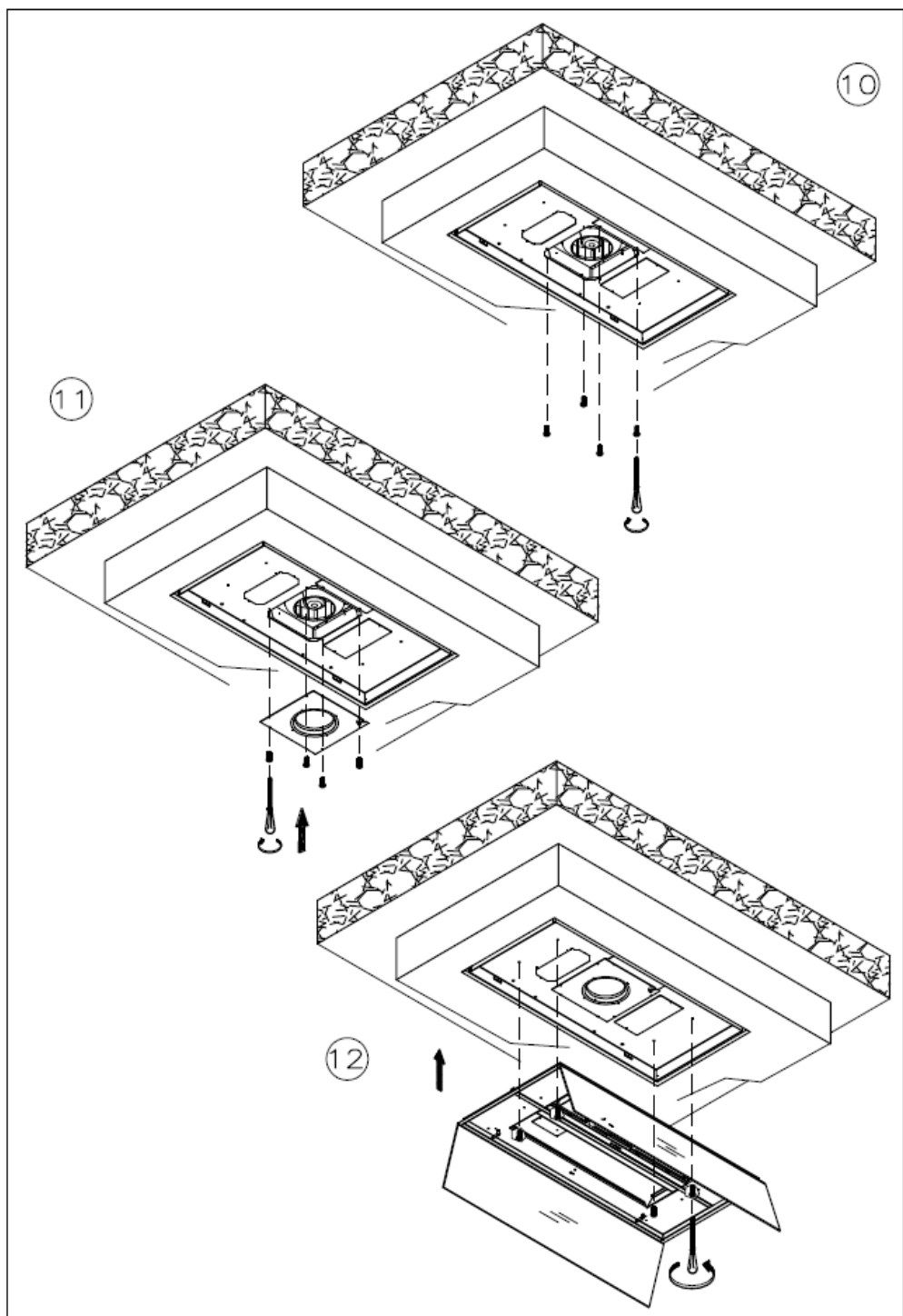


OPTION D

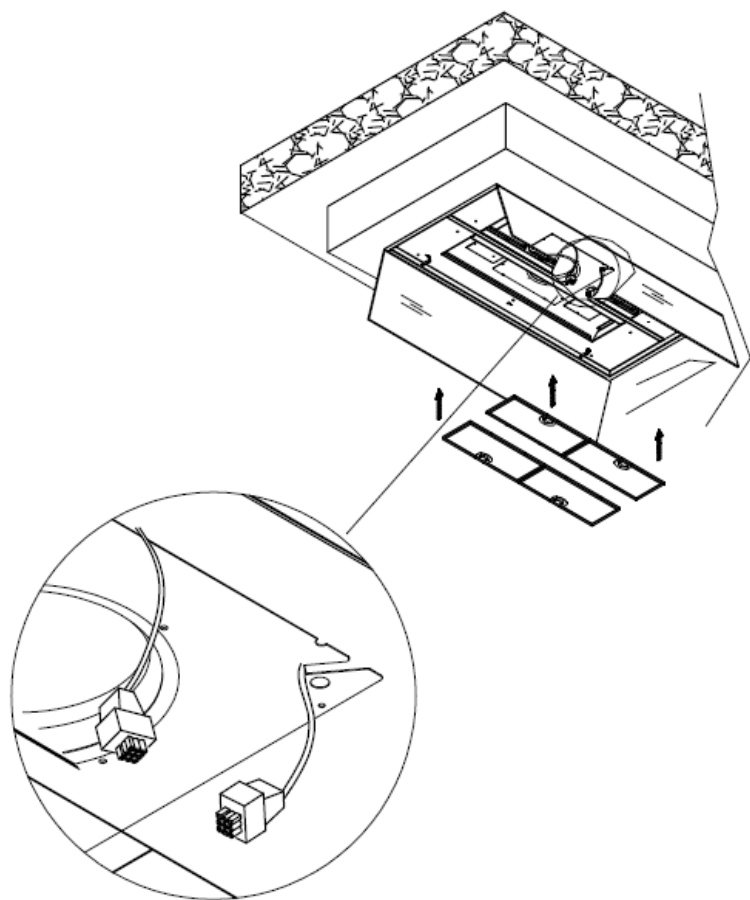




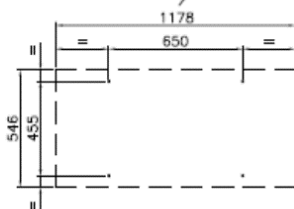
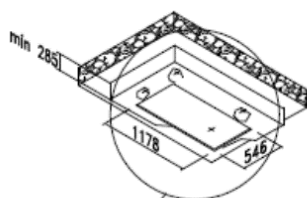
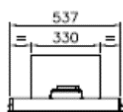
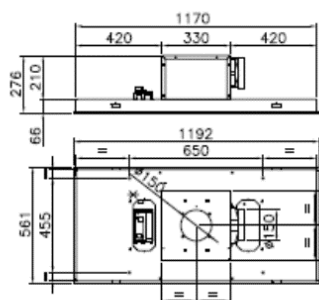




13

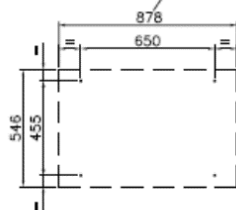
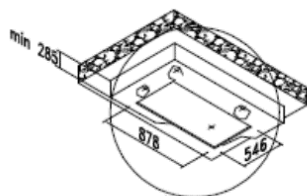
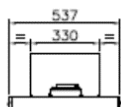
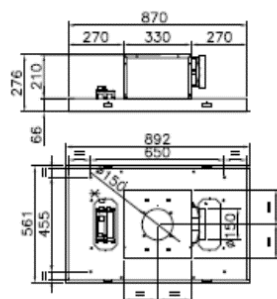


CARMEN 90 120 KIT H850



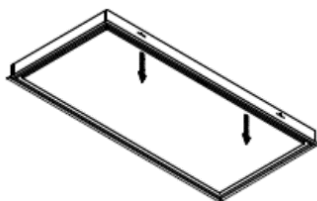
CARMEN 120 (25Kg)

* USCITA CAVO ALIMENTAZIONE
 OUTPUT POWER CABLE
 AUSGANGLEISTUNG KABEL
 SORTIE CABLE D'ALIMENTATION
 UTTANGSVERMOGEN CABLE

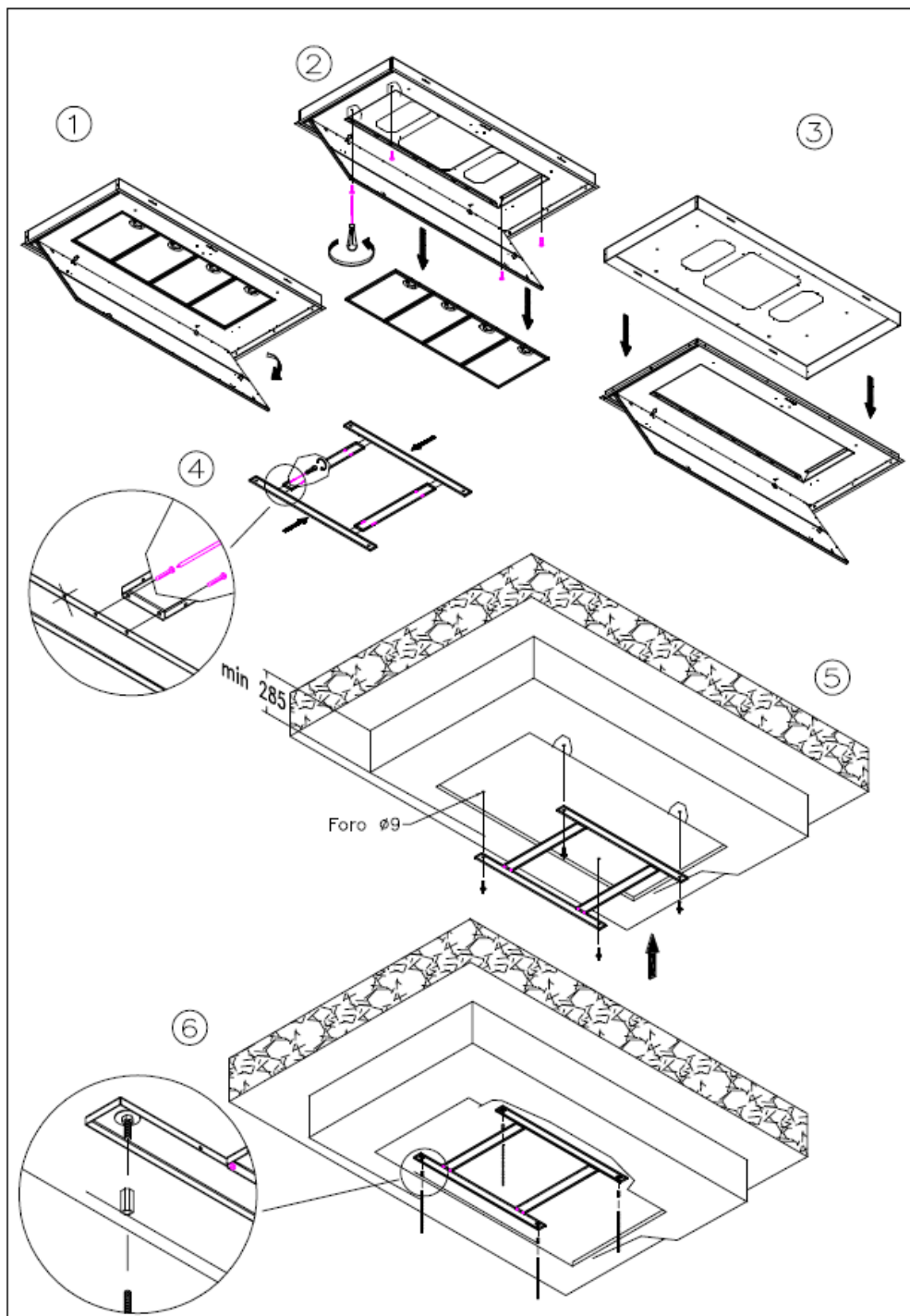


CARMEN 90 (21Kg)

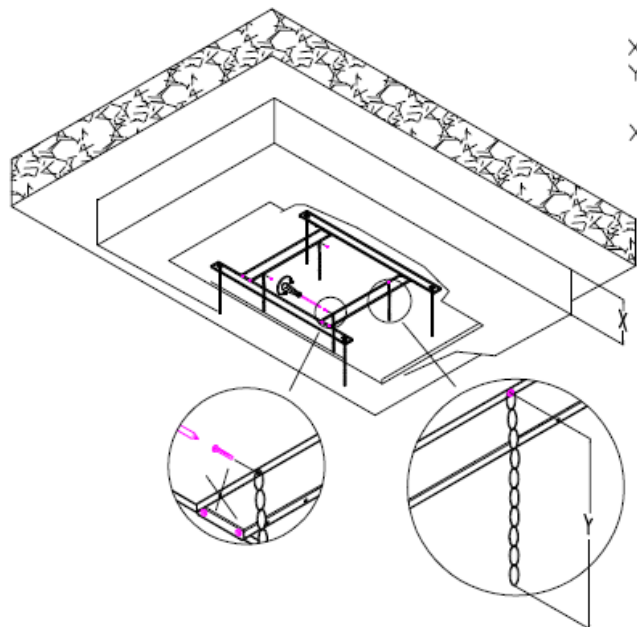
* USCITA CAVO ALIMENTAZIONE
 OUTPUT POWER CABLE
 AUSGANGLEISTUNG KABEL
 SORTIE CABLE D'ALIMENTATION
 UTTANGSVERMOGEN CABLE



Per aprire tirare qui simultaneamente
 Please pull here in the same time to open
 Ziehen sie hier



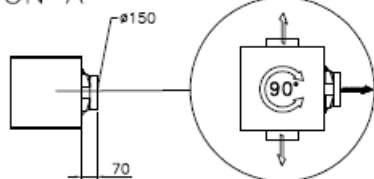
⑦



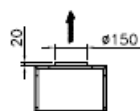
X=285
Y=200

X>285 Y=X-85

⑧ OPTION A

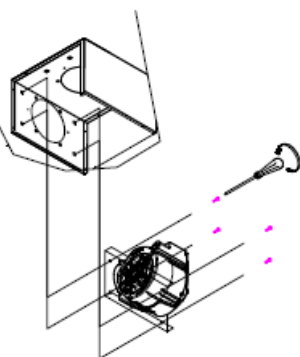


⑧ OPTION B

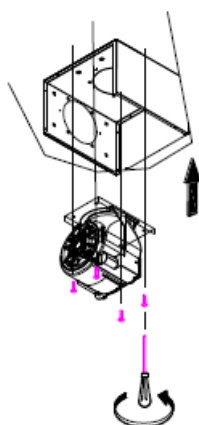


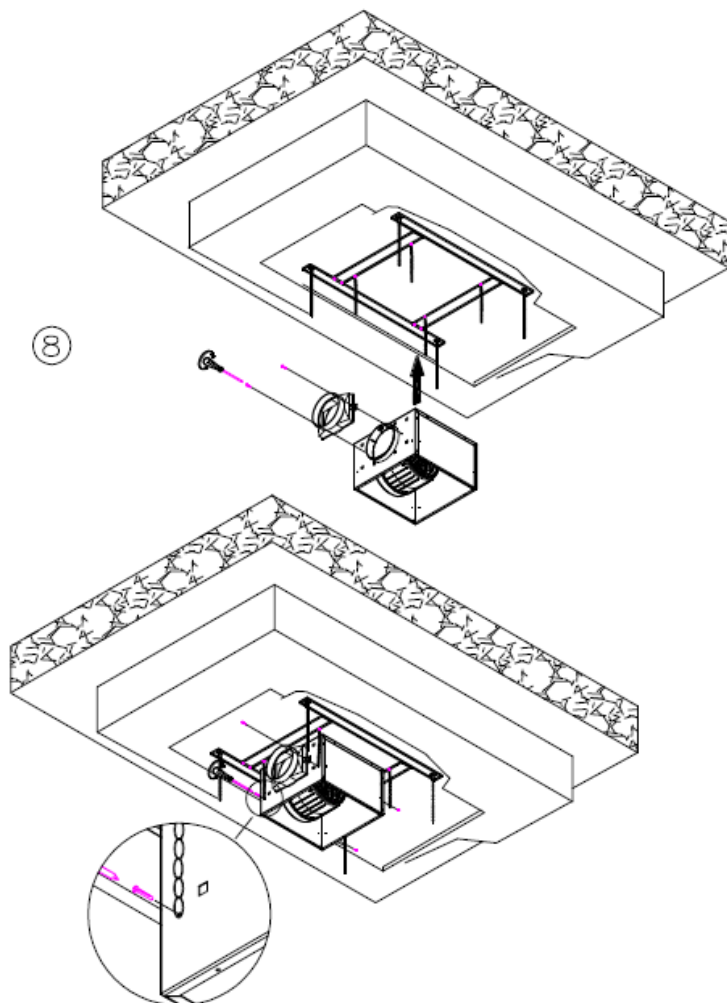
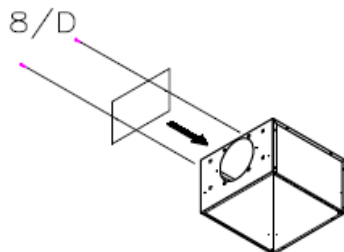
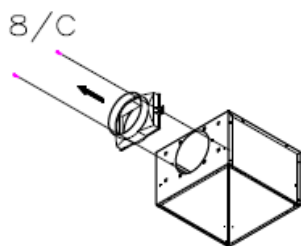
OPTION B

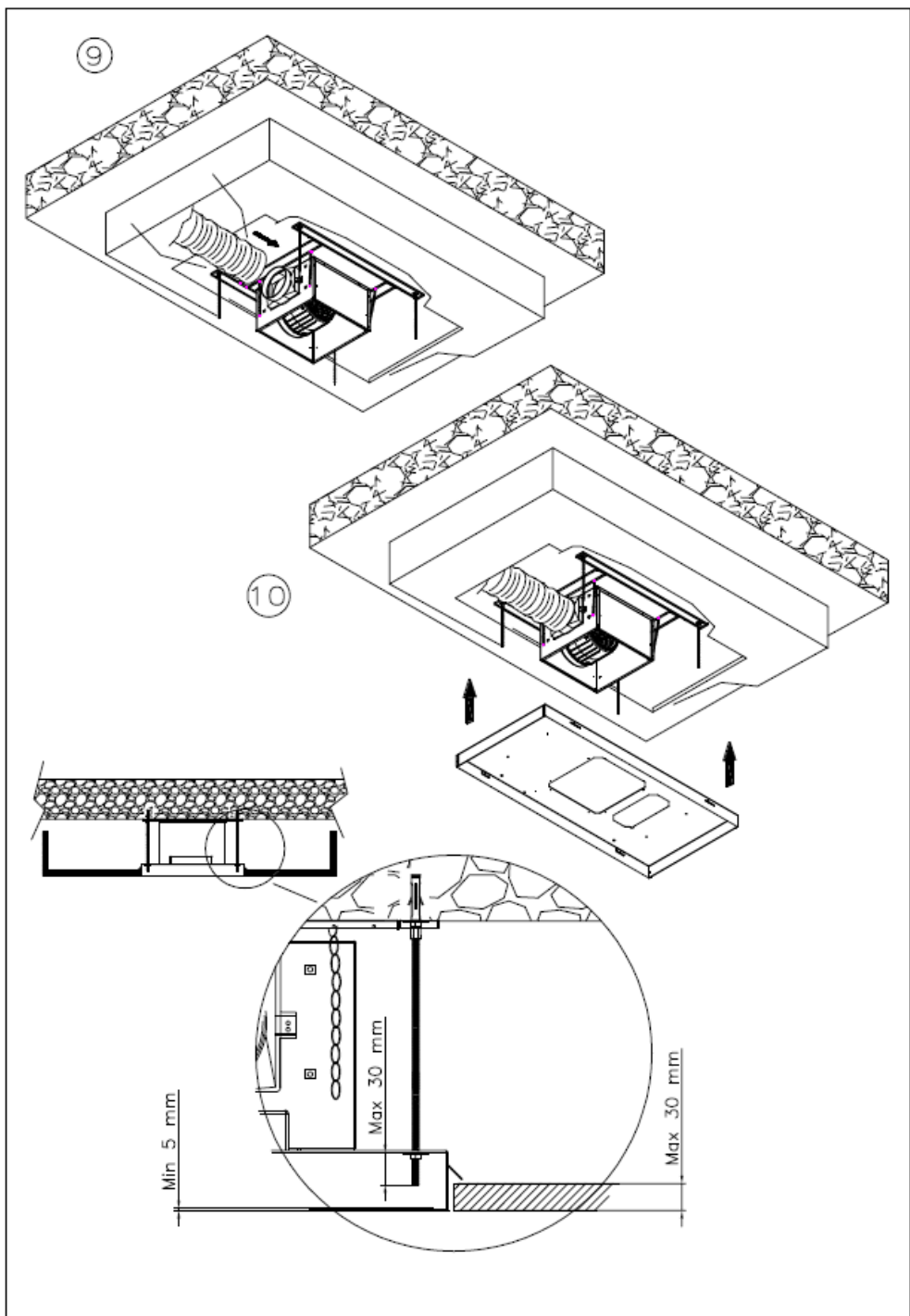
8/A

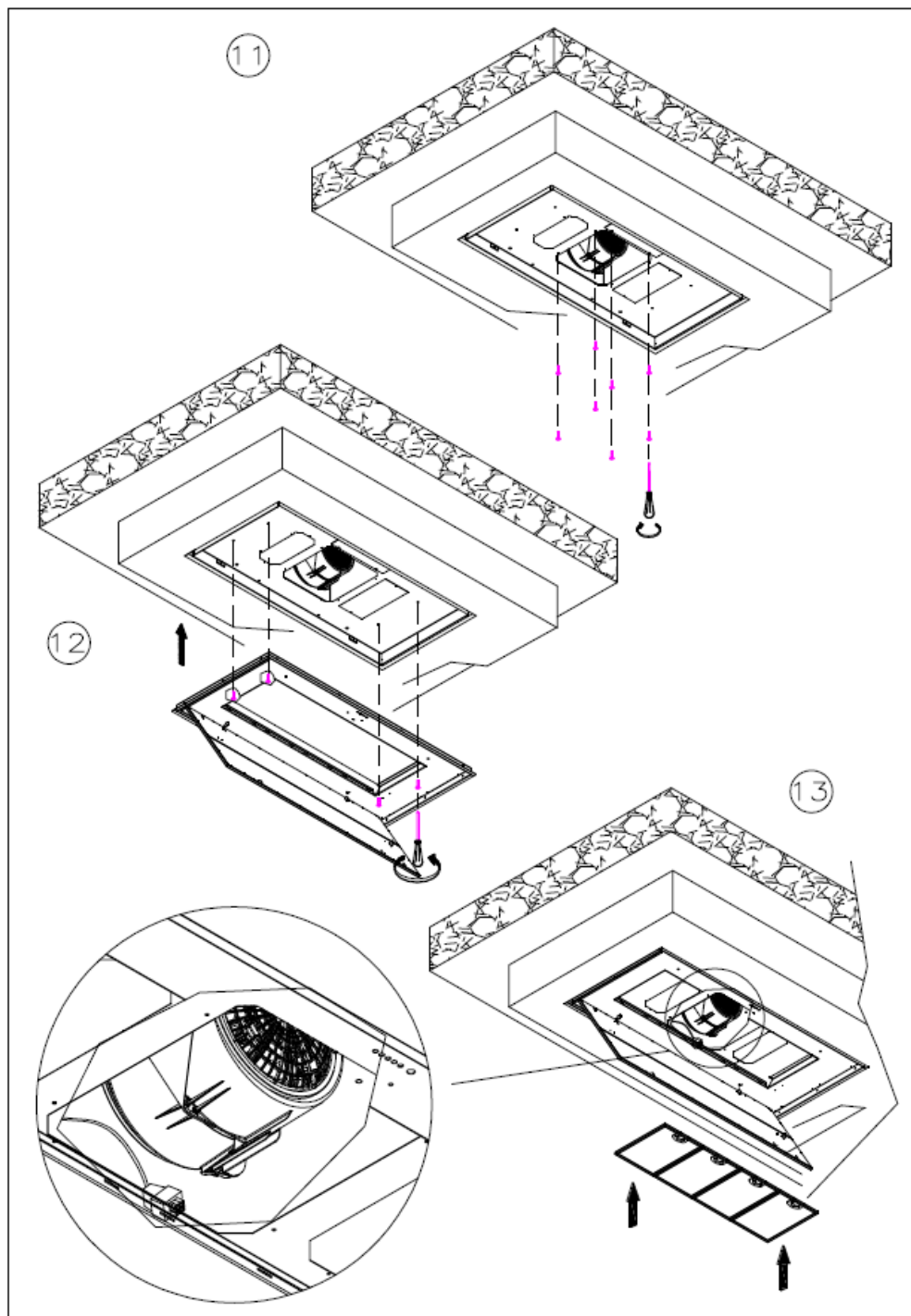


8/B

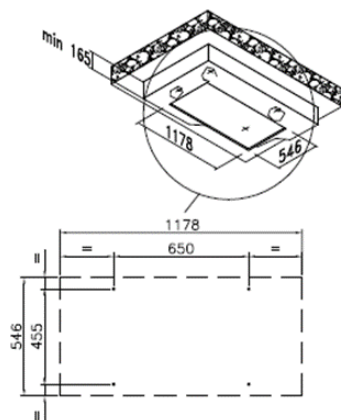
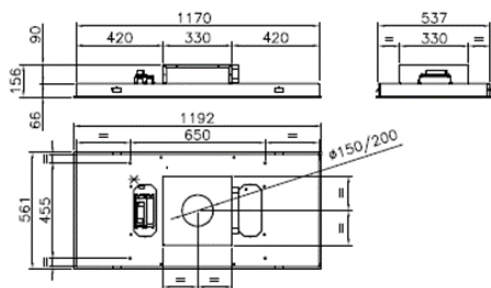






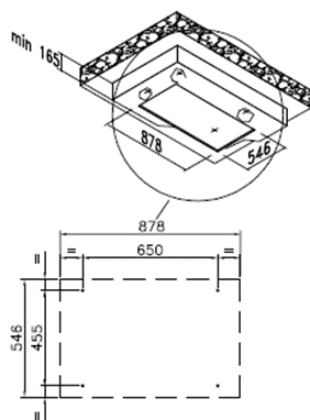
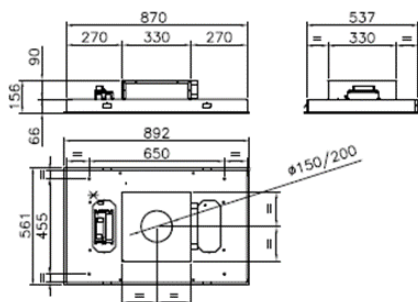


CARMEN 90 120



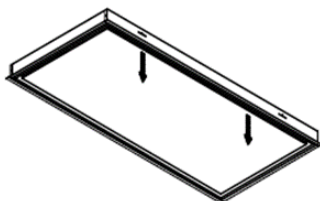
CARMEN 120 (25Kg)

✳ USCITA CAVO ALIMENTAZIONE
 OUTPUT POWER CABLE
 AUSGANGLEISTUNG KABEL
 SORTIE CABLE D'ALIMENTATION
 UITGANGVERMOGEN CABLE

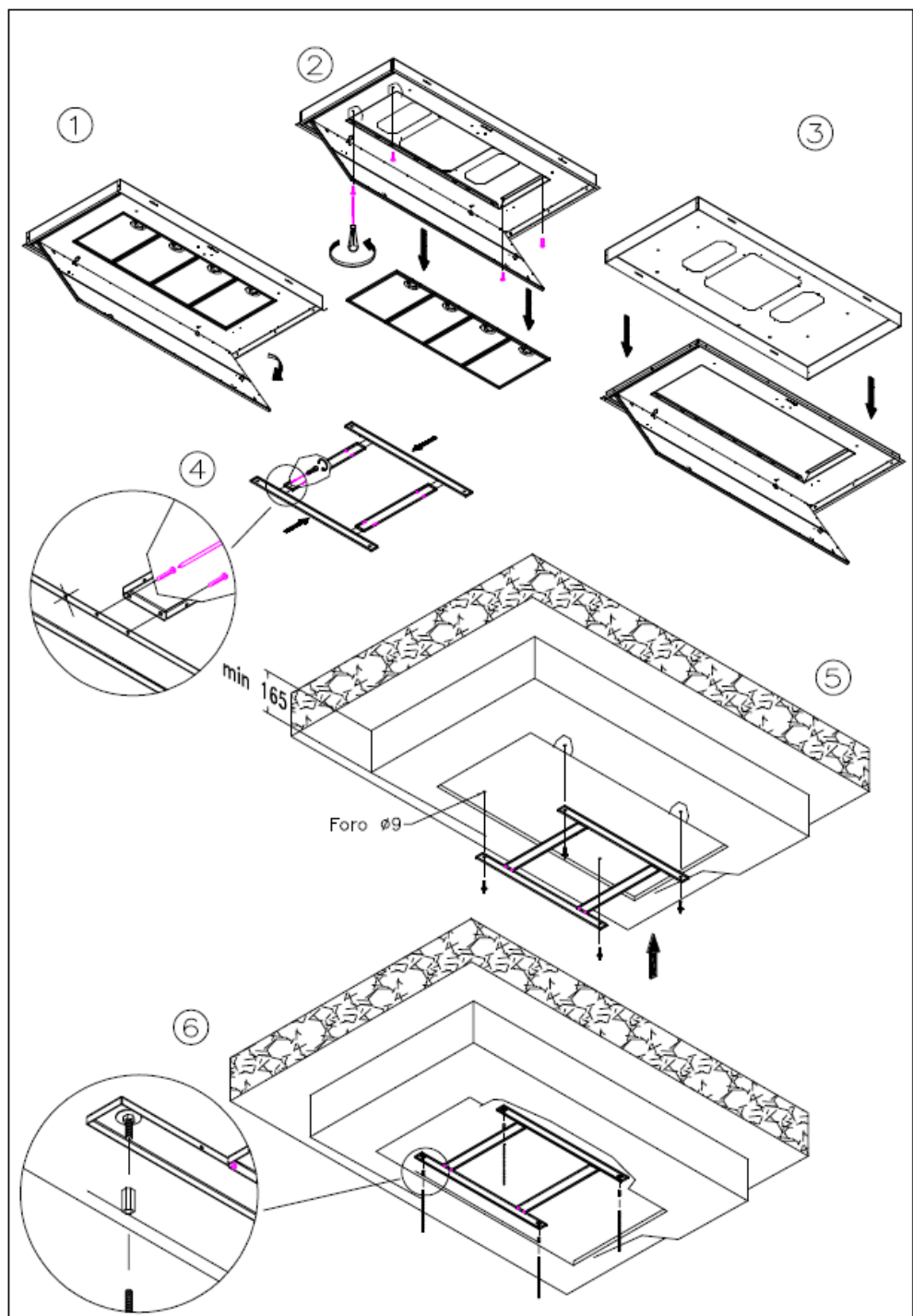


CARMEN 90 (21Kg)

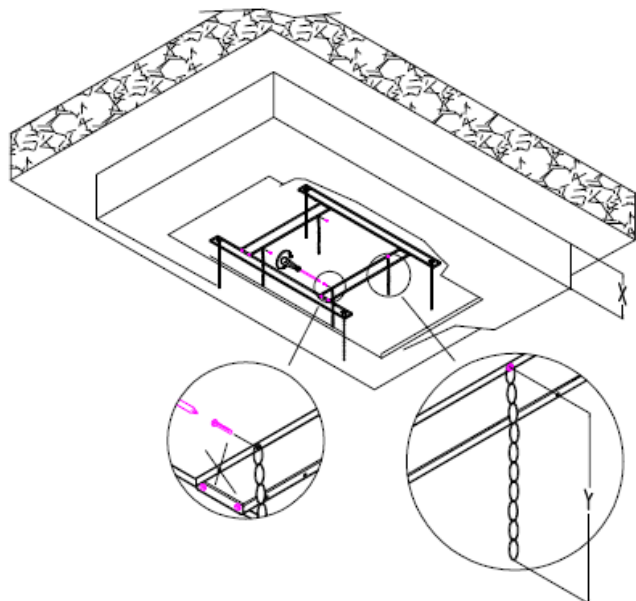
✳ USCITA CAVO ALIMENTAZIONE
 OUTPUT POWER CABLE
 AUSGANGLEISTUNG KABEL
 SORTIE CABLE D'ALIMENTATION
 UITGANGVERMOGEN CABLE



Per aprire tirare qui simultaneamente
 Please pull here in the same time to open
 Ziehen sie hier



⑦

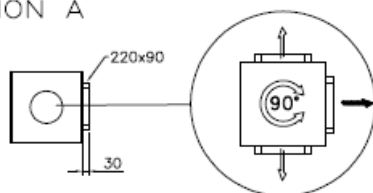


X=165

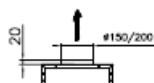
Y=80

X>165 Y=X-85

⑧ OPTION A

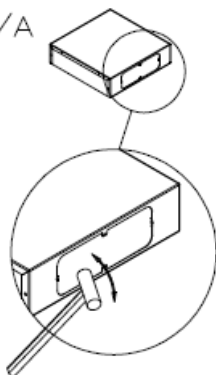


⑧ OPTION B

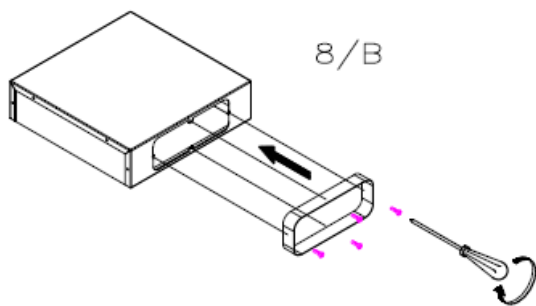


OPTION A

8/A

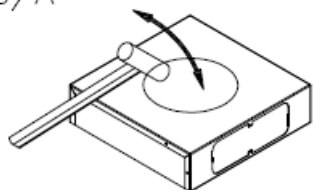


8/B

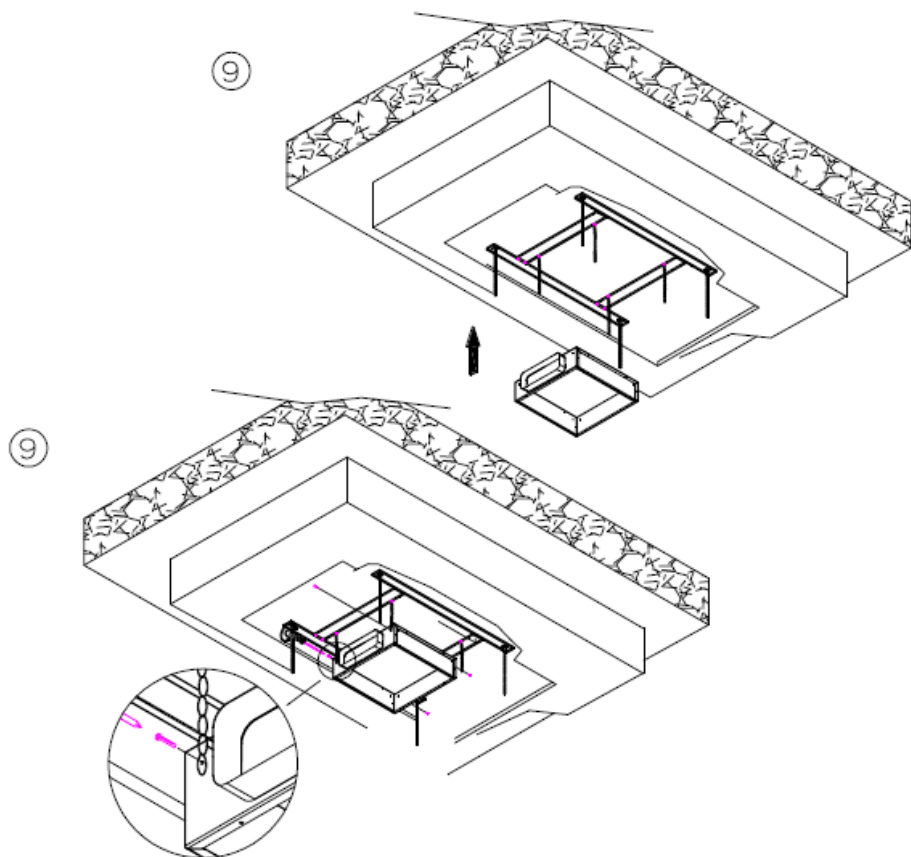
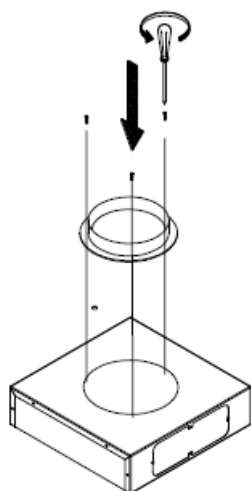


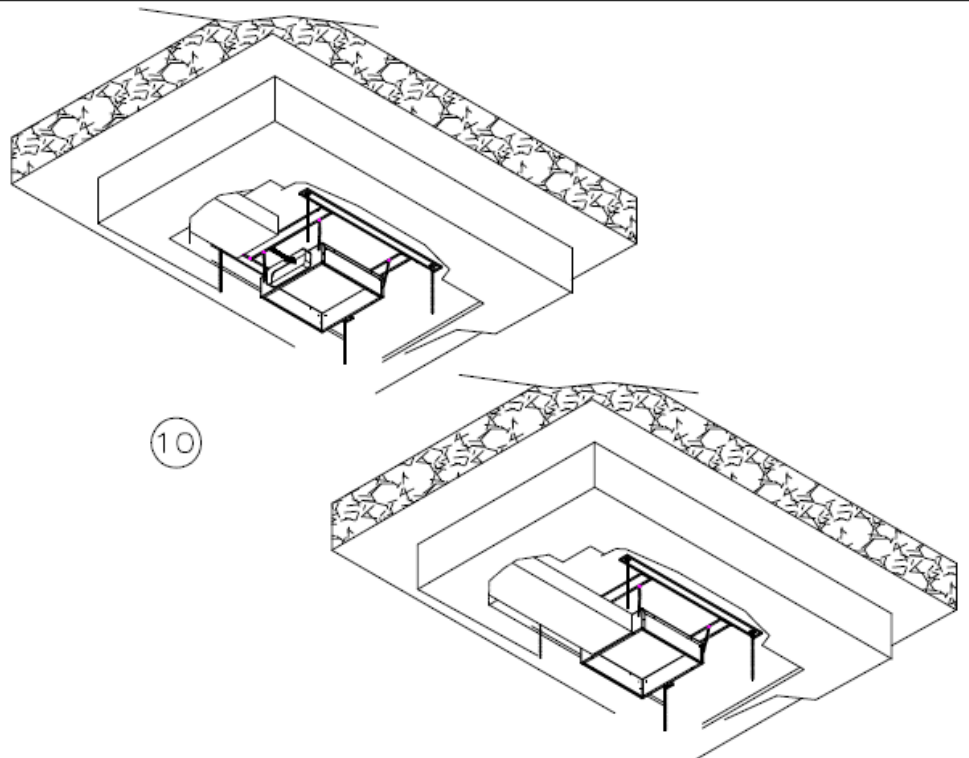
OPTION B

8/A



8/B

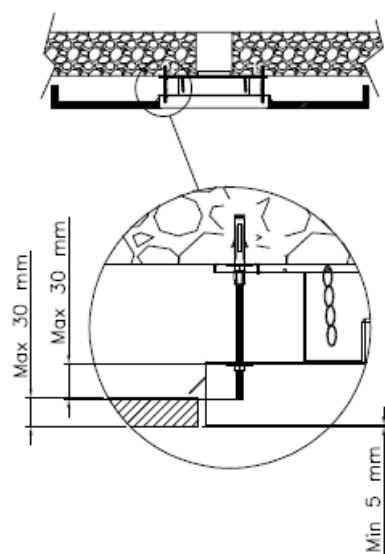
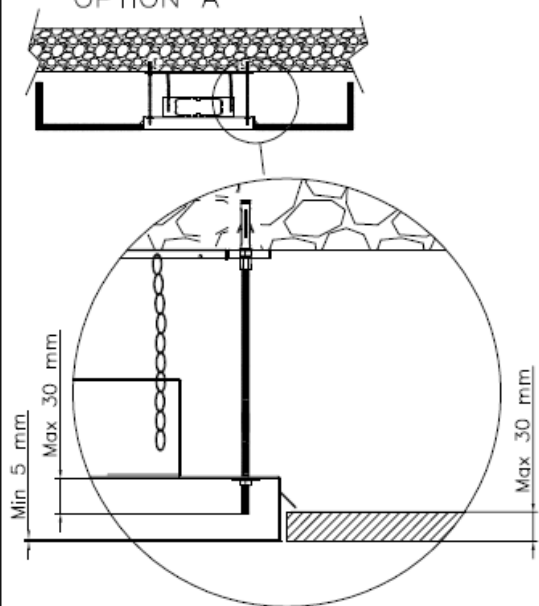


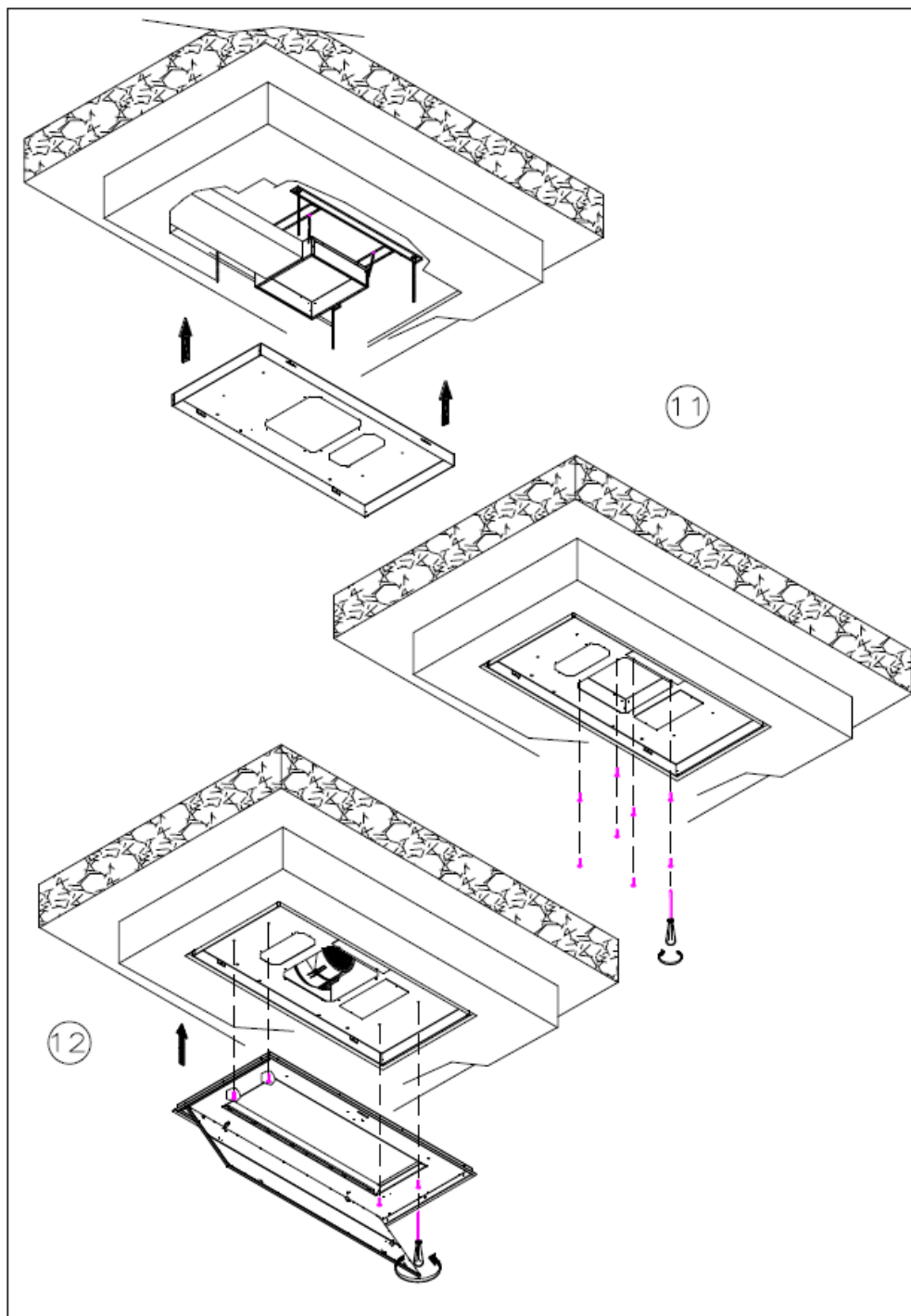


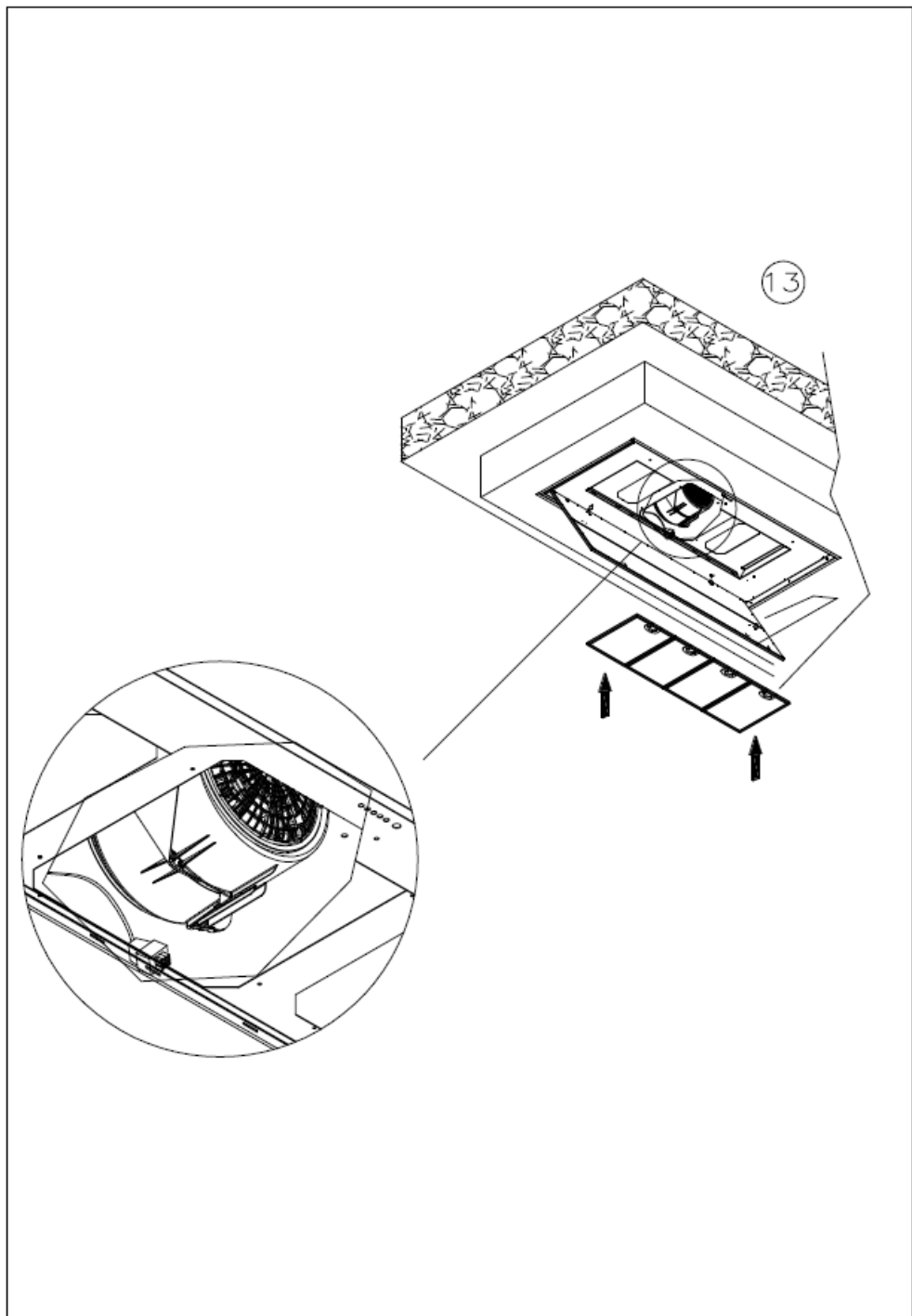
10

OPTION A

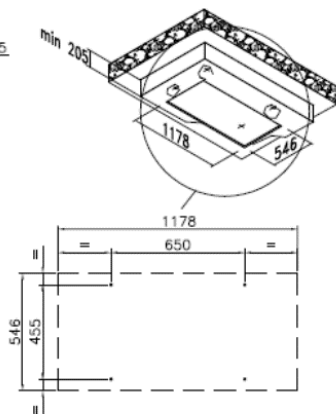
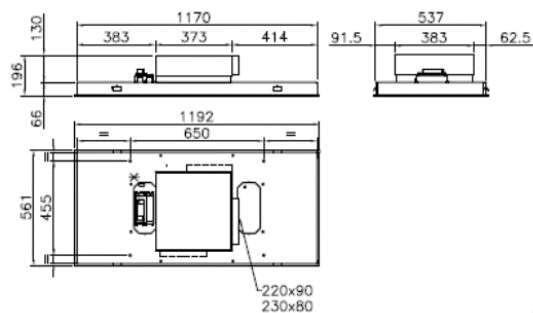
OPTION B





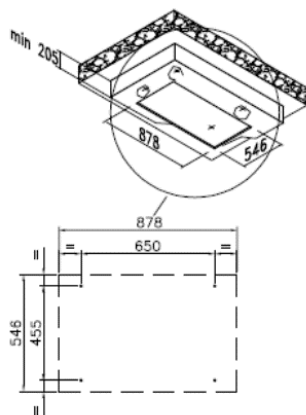
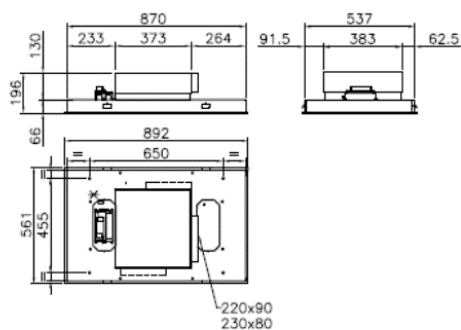


CARMEN 90 120 KIT E1300



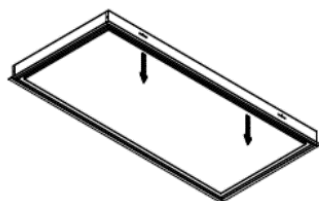
✳ USCITA CAVO ALIMENTAZIONE
 OUTPUT POWER CABLE
 AUSGANGLEITUNG KABEL
 SORTIE CABLE D'ALIMENTATION
 UITGANGVERMOGEN CABLE

CARMEN 120 AMF (25Kg)

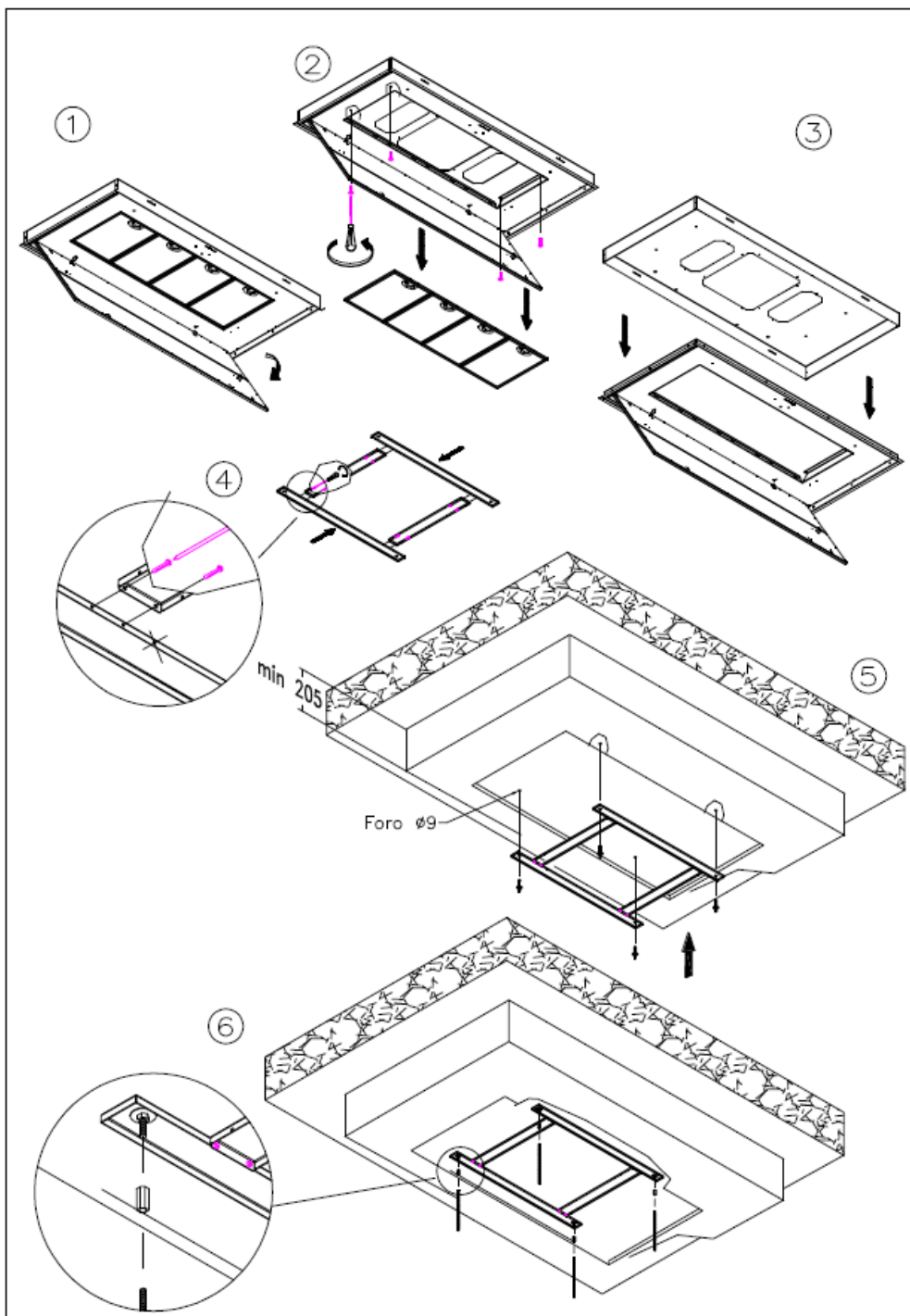


✳ USCITA CAVO ALIMENTAZIONE
 OUTPUT POWER CABLE
 AUSGANGLEITUNG KABEL
 SORTIE CABLE D'ALIMENTATION
 UITGANGVERMOGEN CABLE

CARMEN 90 AMF (21Kg)

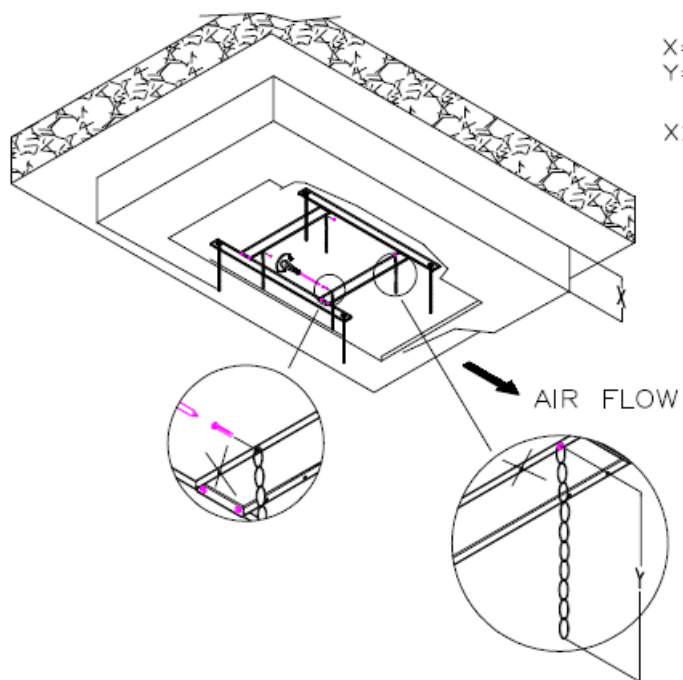
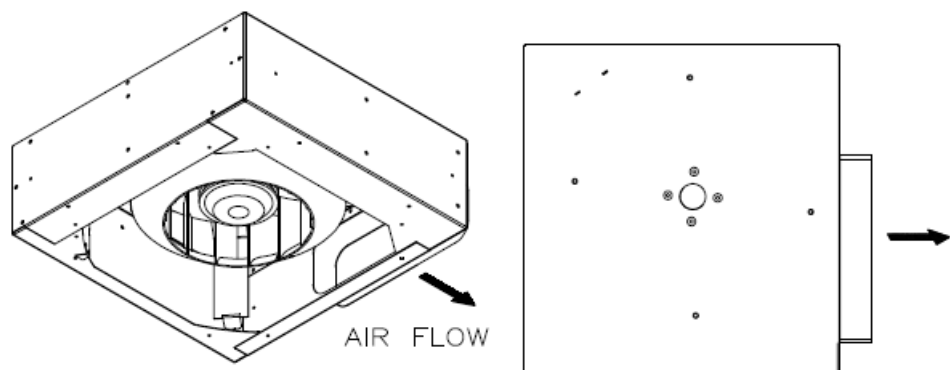


Per aprire tirare qui simultaneamente
 Please pull here in the same time to open
 Ziehen sie hier



⑦

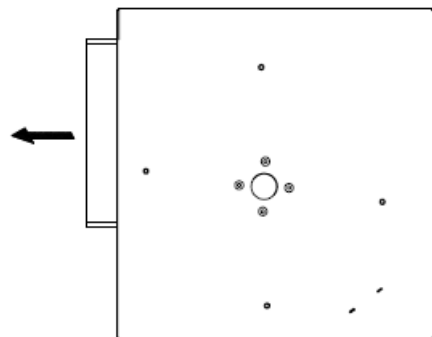
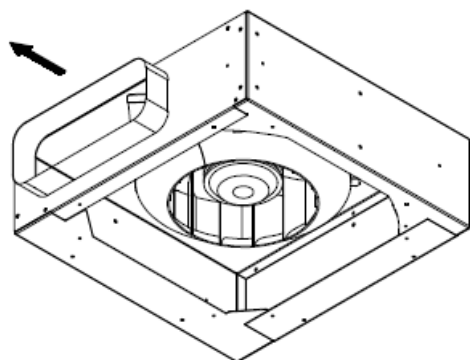
OPTION A

 $X=205$
 $Y=120$ $X>205 \quad Y=X-85$

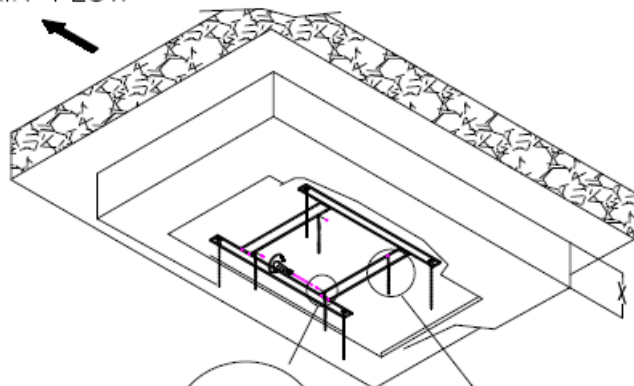
⑦

OPTION B

AIR FLOW

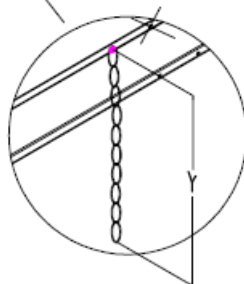
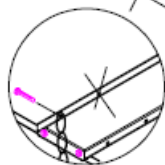


AIR FLOW



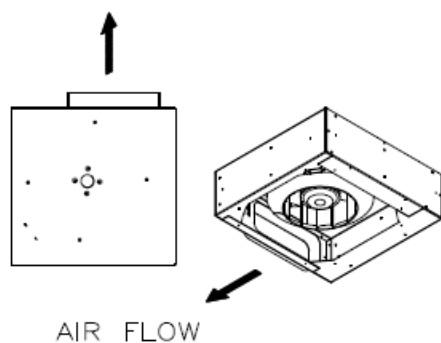
$X=205$
 $Y=120$

$X>205$ $Y=X-85$

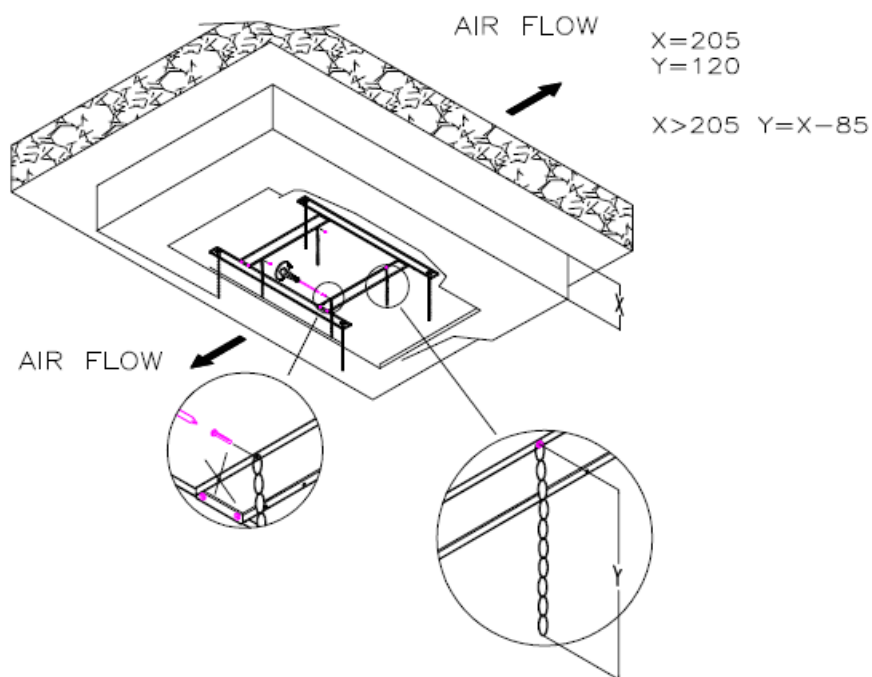
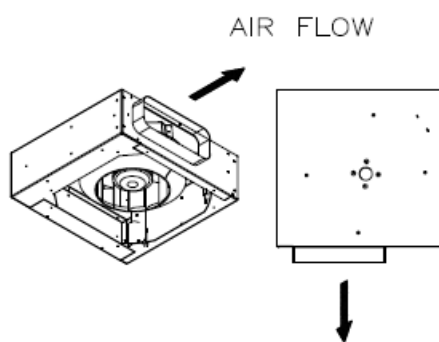


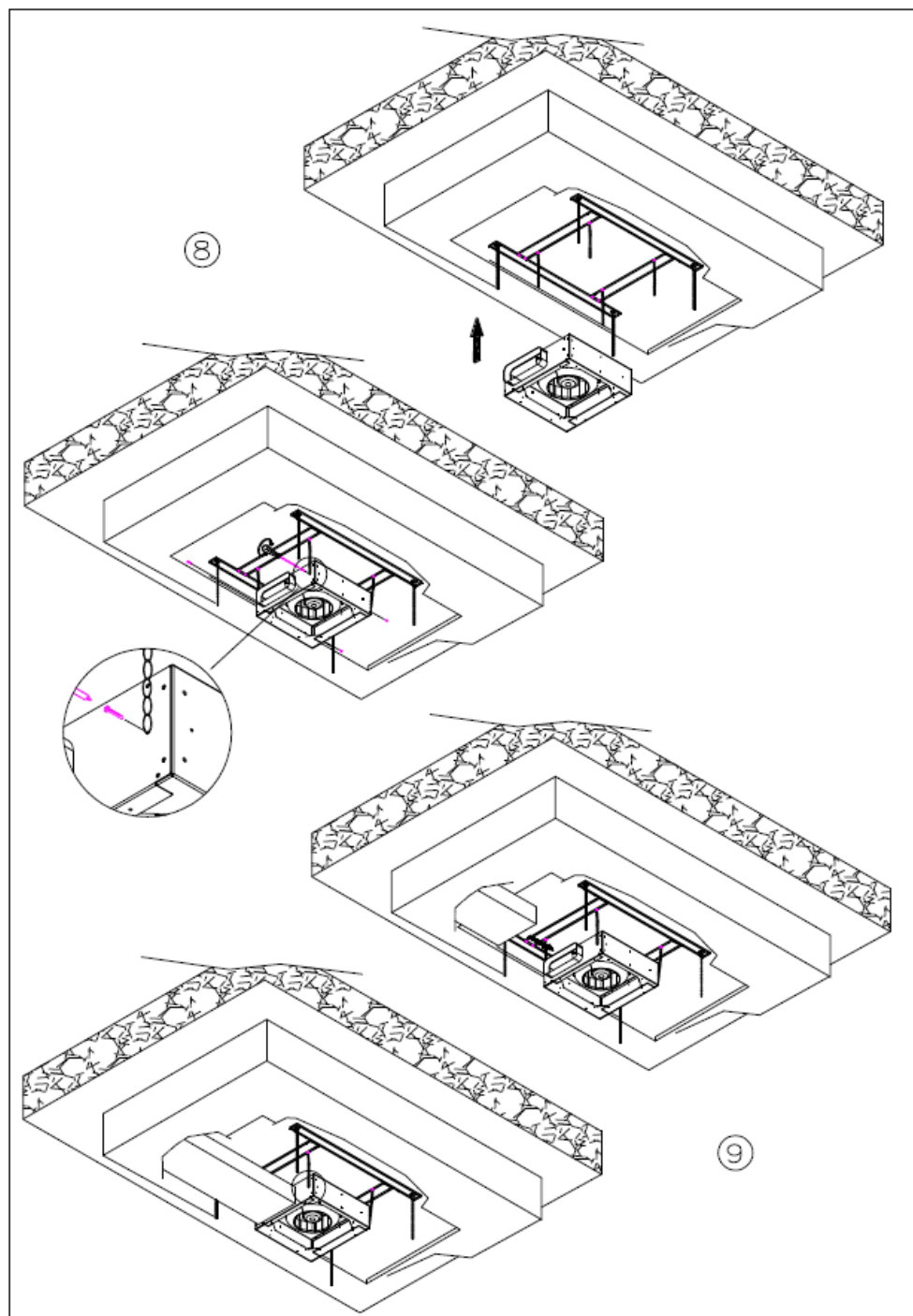
⑦

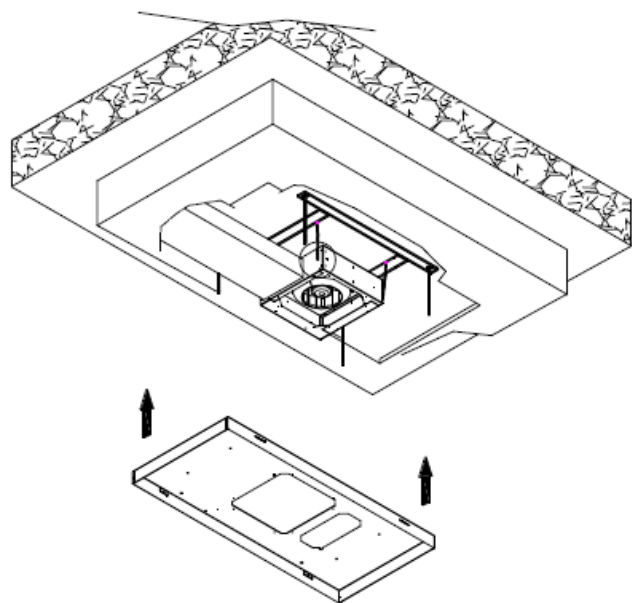
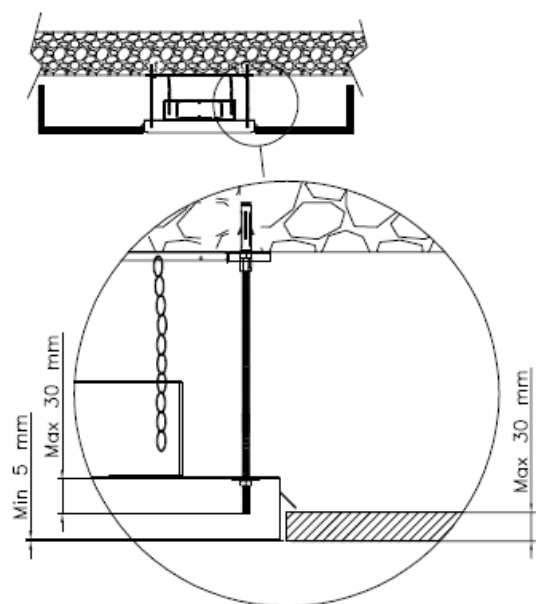
OPTION C

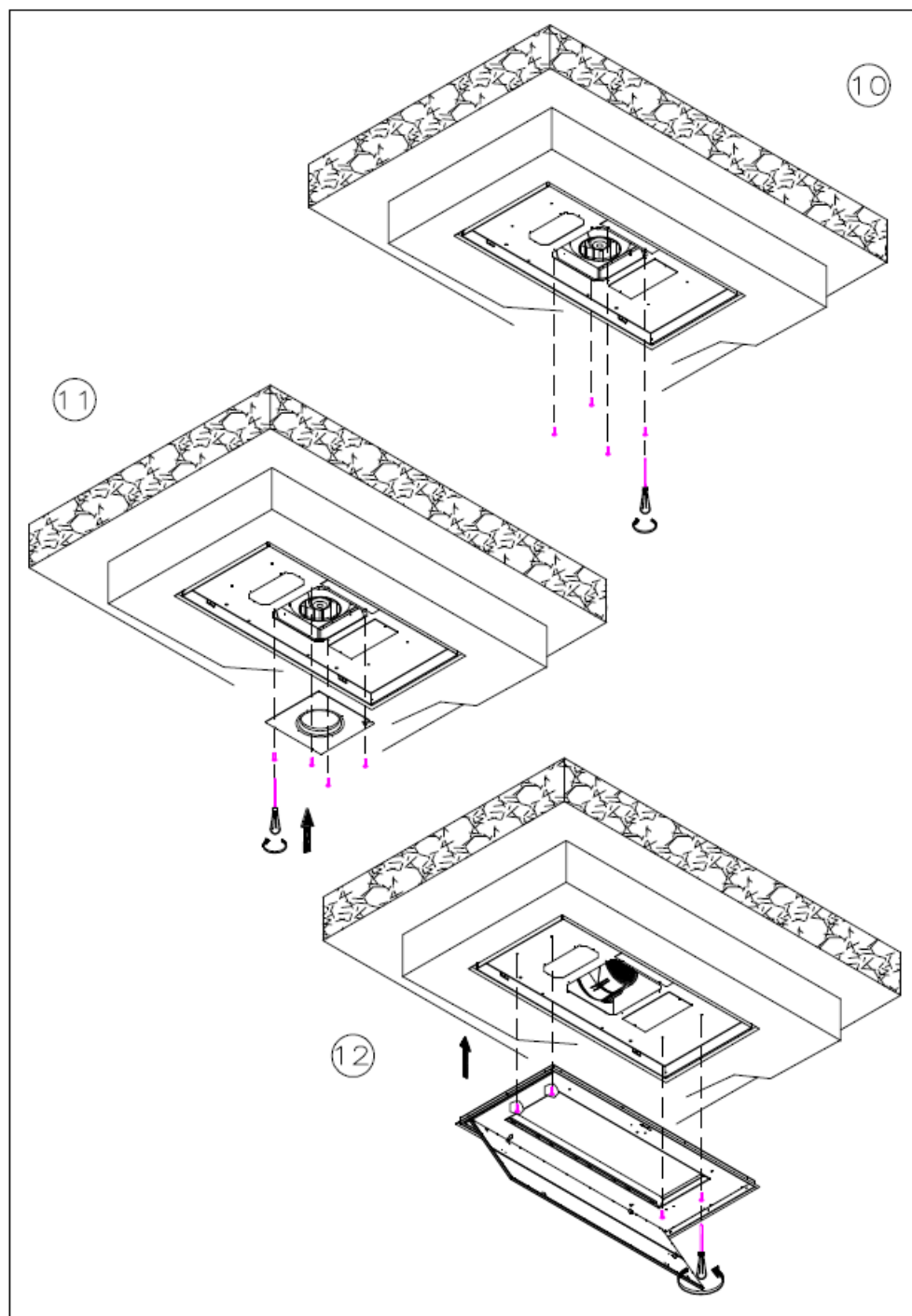


OPTION D

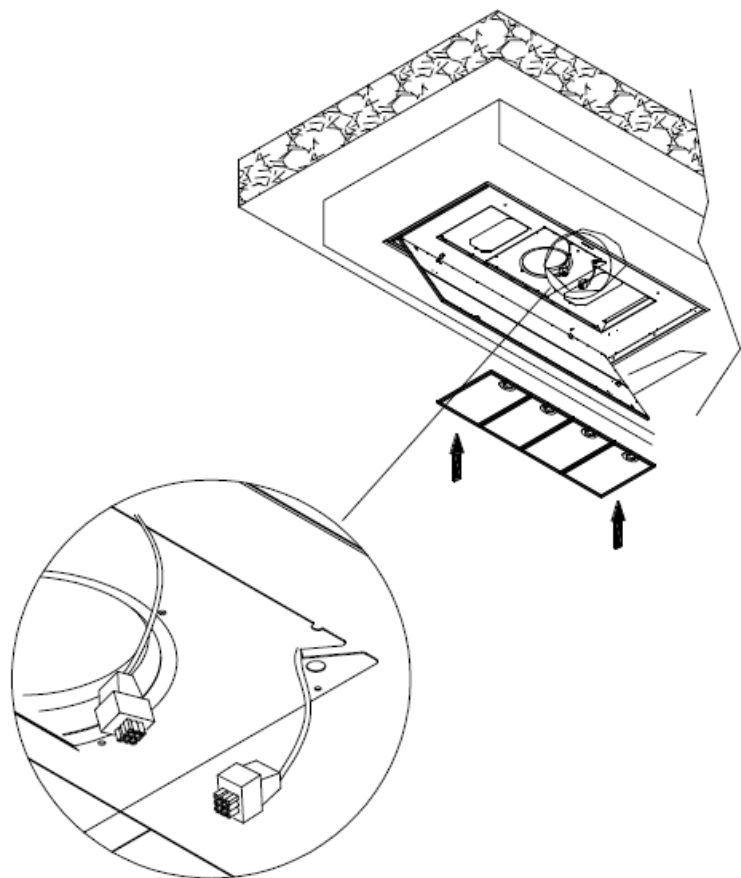








13



INDICE - INDEX:

SALIERI EVO KIT H850, HERA..... pg.34

SALIERI EVO, HERA EXTERN..... pg.40

SALIERI EVO KIT E1300, HERA SLIM.....pg.47

CARMEN KIT H850..... pg.56

CARMEN, EXTERN..... pg.62

CARMEN KIT E1300.....pg.69



Airone S.r.l. - Via Ghebo, 12 - 35017 Piombino Dese (PD) Italy

tel +39.049.9369333 fax +39.049.9369399

www.aironehoods.com