



IRIS

BELLINI EVO

IT	ISTRUZIONI PER L'USO, MANUTENZIONE E INSTALLAZIONE DELLA CAPPA
EN	INSTRUCTIONS FOR USING, MAINTAINING AND INSTALLING THE HOOD
DE	BEDIENUNGS-, WARTUNGS- UND INSTALLATIONSHANDBUCH ABZUGSHAUBE
FR	INSTRUCTIONS POUR L'UTILISATION, L'ENTRETIEN ET L'INSTALLATION DE LA HOTTE.
NL	HANDLEIDING VOOR HET GEBRUIK, HET ONDERHOUD EN DE INSTALLATIE VAN DE AFZUIGKAP
ES	INSTRUCCIONES PARA EL USO, MANTENIMIENTO E INSTALACION DE LA CAMPANA
CZ	NÁVOD K POUŽITÍ, ÚDRŽBĚ A INSTALACI DIGESTOŘE.
SL	NAVODILA ZA UPORABO, VZDRŽEVANJE IN NAMESTITEV NAPE

- IT** **Ai sensi dell'art. 26 del Decreto Legislativo 14 marzo 2014, n. 49 "Attuazione della direttiva 2012/19/UE sui rifiuti di apparecchiature elettriche ed elettroniche (RAEE)"** Il simbolo del cassettoni barrato riportato sull'apparecchiatura o sulla sua confezione indica che il prodotto alla fine della propria vita utile deve essere raccolto separatamente dagli altri rifiuti. L'utente dovrà, pertanto, conferire l'apparecchiatura giunta a fine vita agli idonei centri comuni di raccolta differenziata dei rifiuti elettrotecnici ed elettronici. In alternativa alla gestione autonoma è possibile consegnare l'apparecchiatura che si desidera smaltire al rivenditore, al momento dell'acquisto di una nuova apparecchiatura di tipo equivalente. Presso i rivenditori di prodotti elettronici con superficie di vendita di almeno 400 m² è inoltre possibile consegnare gratuitamente, senza obbligo di acquisto, i prodotti elettronici da smaltire con dimensioni inferiori a 25 cm. L'adeguata raccolta differenziata per l'avvio successivo dell'apparecchiatura dismessa al riciclaggio, al trattamento e allo smaltimento ambientalmente compatibile contribuisce ad evitare possibili effetti negativi sull'ambiente e sulla salute e favorisce il reimpiego e/o riciclo dei materiali di cui è composta l'apparecchiatura.
- EN** **pursuant to art. 26 of the Italian Legislative Decree dated 14 March 2014, no. 49 "Implementation of directive 2012/19/EU on Waste Electrical and Electronic Equipment (WEEE)"** The crossed out wheeled bin symbol on the equipment or its packaging indicates that the product at the end of its useful life must be collected separately from other waste. Therefore, any products that have reached the end of their useful life must be given to waste disposal centres specializing in separate collection of waste electrical and electronic equipment. As an alternative to autonomous disposal, the device you want to dispose of can be given back to the retailer at the time of purchasing new similar equipment. At electronic product retailers with a sales area of at least 400 m², it is possible to return, without any obligation to buy, electronic products to dispose of with dimensions below 25 cm free of charge. The separate collection for the delivery of the equipment to recycling, to treatment and environmentally compatible disposal helps avoid possible negative effects on the environment and health and promotes the reuse and/or recycling of materials that make up the equipment.
- DE** **Gemäß Art. 26 des italienischen Gesetzesvertretenden Dekrets vom 14. März 2014, Nr. 49 "Durchführung der Richtlinie 2012/19/EU über Abfälle von Elektro- und Elektronikgeräten (WEEE)"** Das Symbol der durchgestrichenen Mülltonne auf dem Gerät oder auf seiner Verpackung weist darauf hin, dass dieses Produkt am Ende seiner Lebensdauer nicht mit dem normalen Hausmüll entsorgt werden darf. Aus diesem Grund muss der Benutzer das Gerät am Ende seiner Lebensdauer zu geeigneten lokalen Sammelstellen für elektrotechnische und elektronische Abfälle bringen. Alternativ dazu kann das zu entsorgende Gerät beim Kauf eines neuen, gleichwertigen Geräts an den Fachhändler übergeben werden. Elektronische Produkte mit Abmessungen unter 25 cm können außerdem zur Entsorgung bei Fachhändlern elektronische Produkte mit einer Verkaufsfläche von mindestens 400 m² abgegeben werden, ohne Verpflichtung zum Kauf eines neuen Produkts. Die angemessene getrennte Müllsammlung zur Gewährleistung des anschließenden fachgerechten Recyclings und der umweltfreundlichen Entsorgung des Altgerätes trägt dazu bei, dass etwaige negative Einflüsse auf Umwelt und Gesundheit vermieden und Materialien des Gerätes wieder verwertet und/oder recycelt werden können.
- FR** **aux termes de l'art. 26 du Décret Législatif du 14 Mars 2014, n°49 « Application de la directive 2012/19 sur les déchets d'équipements électriques et électroniques (DEEE) »** Le symbole de la poubelle barrée reportée sur l'appareil ou sur son emballage indique que le produit doit être collecté séparément des autres déchets à la fin de sa vie utile. L'utilisateur devra, par conséquent, donner l'appareil arrivé en fin de vie aux centres communaux de tri sélectif des déchets électrotechniques et électroniques. En alternative à la gestion autonome, il est possible de donner l'appareil que l'on souhaite éliminer au revendeur, lors de l'achat d'un nouvel appareil de type équivalent. Il est en outre possible de remettre gratuitement, sans obligation d'achat, les produits électroniques à éliminer ayant des dimensions inférieures à 25 cm, auprès de revendeurs de produits électroniques ayant une surface de vente d'au moins 400 m². Le tri sélectif adapté pour l'envoi successif de l'appareil qui n'est plus utilisé au recyclage, au traitement et à l'élimination, compatible avec l'environnement contribue à éviter des effets négatifs possibles sur l'environnement et sur la santé, et favorise le réemploi et/ou recyclage des matériaux qui composent l'appareil.
- NL** **krachtens art. 26 van het Italiaans wetsbesluit nr. 49 van 14 maart 2014 "Uitvoering van de richtlijn 2012/19/ inzake afval van elektrische en elektronische apparatuur"** Het symbool van de doorgekruiste vuilnisbak weergegeven op de apparatuur of op de verpakking geeft aan dat het product op het einde van zijn levensduur gescheiden van het ander afval afgedankt moet worden. De gebruiker moet daarom de apparatuur op het einde van de levensduur ervan toevertrouwen aan geschikte gemeentelijke centra voor de gescheiden verzameling van elektrotechnische en elektronisch afvalmateriaal. Als alternatief op het autonoom beheer kan de apparatuur die men wilt afhandelen overhandigd worden aan de verkoper bij aankoop van een nieuw gelijkaardige apparatuur. De verkopers van elektronische producten met een verkoopprijs van minstens 400 m² kunnen bovendien gratis en zonder koopplicht instaan voor de verwerking van elektronische producten met afmetingen kleiner dan 25 cm. De gepaste gescheiden verzameling met het oog op de daaropvolgende recyclage van de apparatuur, de verwerking en de milieuvriendelijke recyclage, dragen ertoe bij dat de mogelijke negatieve impact op het milieu en de gezondheid voorkomen worden, en bevorderen het hergebruik en/of de recyclage van de materialen waaruit de apparatuur samengesteld is.
- ES** **de acuerdo con el art. 26 del Decreto Legislativo n. 49, del 14 de marzo del 2014, "Actuación de la directiva 2012/19/ acerca de los desechos de equipos eléctricos y electrónicos (RAEE)"** El símbolo del contenedor barrado que aparece en el equipo o en la confección, señala que el producto, al concluir la vida útil, debe ser eliminado por separado del resto de los desechos. Por lo tanto, cuando la vida útil del equipo concluye, el usuario deberá entregar este último a los centros especializados en recogida diferenciada de los desechos electro-técnicos y electrónicos del propio del ayuntamiento. Como alternativa a la gestión autónoma es posible entregar el equipo se quiere eliminar al distribuidor donde se va a comprar un equipo equivalente nuevo. En las tiendas de distribución de productos electrónicos con una superficie de venta de por lo menos 400 m² es además posible entregar de forma gratis, sin la obligación de comprar, los productos electrónicos que se quiere eliminar con dimensiones inferiores a los 25 cm. La recogida diferenciada adecuada para el envío sucesivo del equipo hacia el reciclaje, el tratamiento y la eliminación compatible con el ambiente, contribuye a evitar posibles efectos negativos en el medio ambiente y en la salud, y favorece la reutilización y/o reciclaje de los materiales que componen el equipo.
- CZ** **Podle čl. 26 legislativního nařízení dne 14. března 2014, n. 49 "Provádění směrnice 2012/19 / EU o odpadech z elektrických a elektronických zařízení (DEEZ)"** zamřížovaným bin symbolem na zařízení nebo jeho obalu znamená, že výrobek na konci své životnosti je nutno sbírat odděleně od ostatního odpadu dagliatři. Uživatel proto musí přijmout výše uvedené zařízení k životu do příslušných komunálních sběrných středisek elektrotechnického a elektronického odpadu. Jako alternativu k sobě můžete dodat zařízení, které chcete zlikvidovat prodejci, při koupi nového ekvivalentního zařízení. U prodejce elektronických výrobků s prodejní plochou nejméně 400 m² lze také dodat zdarma, bez nákupu nezbytný, elektronické výrobky musí být likvidovány společně s rozměry menší než 25 cm. Vhodné oddělený sběr pro následné předání má být odebráno pověření produktu k recyklaci, zpracování a ekologicky šetrné nakládání pomáhá zabránit negativnímu dopadu na životní prostředí a zdraví a podporuje opětovné využití a / nebo recyklaci materiálů tvořících zařízení.
- SL** **V skladu s členom. 26 zakonske uredbe 14. marca 2014, št. 49 "Izvajanje Direktive 2012/19 / EU o odpadni električni in elektronski opremi (DEEO)"**, The zastarala bin simbola na opremi ali embalaži kaže pomeni, da mora biti izdelek na koncu svoje življenjske dobe ločeno zbirati dagliatři odpadkov. Uporabnik mora zato sprejeti zgornji opremo do življenja v ustrezne centre zbiranja komunalnih odpadkov za elektrotehniko in elektronskih odpadkov. Kot alternativo sebi si lahko prinesejo opremo, ki jo želite odstraniti iz drobn, pri nakupu novega enakovredno napravo. Na drobno elektronskih izdelkov s prodajo površino najmanj 400 m² lahko tudi dostavi brezplačno, brez nakupa, ki je potreben, da se elektronske izdelke je treba odstraniti z dimenzijami manj kot 25 cm. Ustrezno ločeno zbiranje za nadaljnje posredovanje razgradijo proizvođača recikliranje, obdelavo in okoljsko sprejemljivo odstranjevanje preprečuje negativen vpliv na okolje in na zdravje in spodbuja ponovno uporabo in / ali recikliranje materialov, ki tvorijo opremo.

ISTRUZIONI PER L'USO, MANUTENZIONE E INSTALLAZIONE DELLA CAPPA.

ATTENZIONE: La cappa deve essere installata unicamente da personale abilitato.

Si declina ogni responsabilità in merito ad installazioni eseguite da persone prive di abilitazione.

Prima di procedere con l'installazione della cappa, leggere attentamente ed integralmente queste istruzioni. Il presente libretto deve essere conservato per tutta la vita della cappa.

AVVERTENZE

L'apparecchio può essere utilizzato da bambini di età non inferiore a 8 anni e da persone con ridotte capacità fisiche, sensoriali o mentali, o prive di esperienza o della necessaria conoscenza, purché sotto sorveglianza oppure dopo che le stesse abbiano ricevuto istruzioni relative all'uso sicuro dell'apparecchio e alla comprensione dei pericoli ad esso inerenti. I bambini non devono giocare con l'apparecchio. La pulizia e la manutenzione destinata ad essere effettuata dall'utilizzatore non deve essere effettuata da bambini senza sorveglianza.

Prima di procedere alla pulizia o alla manutenzione (periodica o straordinaria) togliere sempre l'alimentazione elettrica alla cappa staccando la spina o agendo sull'interruttore generale portandolo in posizione 0 (OFF).

Non collegare la cappa a condotti utilizzati per apparecchi a combustione come bruciatori, caldaie o caminetti.

Verificare che la tensione della rete corrisponda a quanto previsto sull'etichetta argentata posta all'interno della cappa. Accertarsi che l'impianto elettrico sia realizzato con lo scarico a terra e che lo stesso sia efficiente.

Non utilizzare per la cottura materiali che possono sviluppare fiamme alte o comunque anomale. L'olio usato due volte e grassi sono particolarmente pericolosi e potrebbero infiammarsi.

E' vietato preparare alimenti flambè sotto la cappa.

Nelle Cappe previste per l'installazione di un motore remoto, terminata l'installazione, da parte di un tecnico specializzato, tutti i cavi, connettori, i collegamenti correlati di messa a terra, del motore remoto, devono risultare non accessibili all'utilizzatore. L'accesso ad essi deve essere possibile esclusivamente all'installatore tramite la rimozione di pannelli fissati con viti.

PRUDENZA: non fissare la lampada in funzione. Può essere dannoso per gli occhi.

Rispettare le norme vigenti locali e le prescrizioni delle autorità competenti relative allo scarico dell'aria nel funzionamento aspirante della cappa. Si ricorda che qualora non siano rispettate ed eseguite tutte le operazioni di manutenzione e pulizia citate nel presente opuscolo, esiste serio pericolo d'incendio.

ATTENZIONE: Le parti accessibili possono diventare calde quando la cappa è utilizzata con apparecchi di cottura.

INSTALLAZIONE

La distanza minima di sicurezza dal piano inferiore della cappa al piano di cottura deve essere di 65 cm; distanze inferiori devono essere autorizzate esclusivamente dal costruttore (vedi disegni installazione). Nel funzionamento filtrante cioè con riciclo dell'aria, è necessario utilizzare dei filtri a carbone (vedere paragrafo FILTRI CARBONE)

ISTRUZIONI DI MONTAGGIO

Attenzione: Prima di procedere con l'installazione, accertarsi che le viti e i tasselli forniti in dotazione, siano idonei per il tipo di parete in cui deve essere fissata la cappa.

Per il montaggio della cappa utilizzare gli accessori in dotazione e seguire le fasi illustrate nel foglio allegato.

ALLACCIAMENTO ELETTRICO

L'allacciamento elettrico deve essere effettuato da personale specializzato, nel rispetto delle norme e leggi vigenti.

Verificare che la tensione della rete corrisponda a quella indicata sull'etichetta argentata posta all'interno della cappa. Accertarsi che l'impianto sia realizzato secondo le norme vigenti e con lo scarico a terra efficiente.

Porre particolare attenzione al cavo di alimentazione della cappa, verificando che non attraversi fori sprovvisti di passacavo. Nel caso di collegamento diretto alla rete, è necessario prevedere un dispositivo che assicuri la disconnessione dalla rete, con una distanza di apertura dei contatti che consenta la disconnessione completa nelle condizioni della categoria di sovratensione III, conformemente alle regole di installazione. La spina o l'interruttore onnipolare devono essere accessibili ad apparecchio installato. Se il cavo di alimentazione è danneggiato, esso deve essere sostituito con un cavo speciale oppure un assieme disponibili presso il costruttore o il suo servizio assistenza tecnica. Il cavo da utilizzare deve essere di tipo HD5VV-F con sezione minima $3 \times 0,75\text{mm}^2$.

Il costruttore declina ogni responsabilità nel caso non vengano rispettate le norme antinfortunistiche vigenti, necessarie al regolare funzionamento dell'impianto elettrico.

USO E MANUTENZIONE

Prima di effettuare qualsiasi intervento di pulizia e manutenzione, togliere l'alimentazione alla cappa portando l'interruttore generale in posizione 0 (OFF).

Sostituzione lampade

Faretto led: La sostituzione del faretto led deve essere fatta solo da tecnici qualificati utilizzando solo ricambi originali.

Pulizia dei filtri metallici

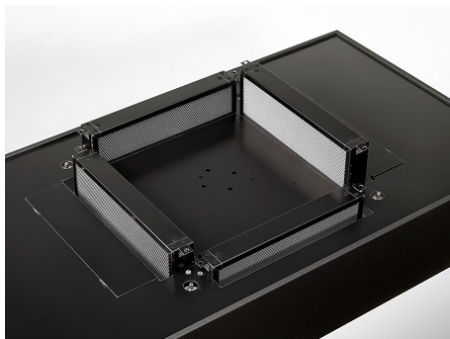
I filtri metallici in dotazione alla cappa vanno lavati ogni 2-3 mesi in funzione dell'intensità d'uso, con acqua calda e detersivo liquido non aggressivo. I filtri metallici vanno tolti utilizzando l'apposita maniglia sganciando il filtro prima nella parte anteriore tirandolo verso il basso.

Dopo il lavaggio i filtri devono essere completamente asciugati e rimontati correttamente.

Unità di ricircolo con cartucce di carbone attivo.

L'unità di ricircolo è stata studiata per la depurazione ed eliminazione degli odori di cottura. L'unità è composta da cartucce di derivazione professionale che contengono circa 3 kg di carbone attivo. Questa grande quantità di carbone comporta un alto grado di efficienza di abbattimento degli odori ed una lunga durata che in funzione all'uso arriva fino a tre anni. L'unità di ricircolo necessita di manutenzione quando non elimina più gli odori di cottura in modo soddisfacente. Il carbone contenuto nelle cartucce deve essere periodicamente sostituito con nuovo carbone attivo. Svuotare completamente la cartuccia e riempirla nuovamente con una pari quantità di nuovo carbone attivo. Il carbone è reperibile presso i Ns. centri assistenza. Per lo smaltimento del carbone esausto fare riferimento alle indicazioni contenute sul sacchetto contenente il nuovo carbone.

BELLINI EVO



IRIS



Pulizia della cappa

La pulizia periodica delle superfici evita di dover successivamente rimuovere con difficoltà depositi di sporco incrostato. Se la cappa è verniciata o ramata, usare un panno morbido con acqua tiepida e detersivo neutro. E' vietato versare liquidi direttamente sulla cappa e l'uso di prodotti granulosi e/o abrasivi. Se la cappa è in acciaio inox, usare prodotti e panni specifici per acciaio inox satinato (non abrasivi e/o corrosivi e privi di cloro), avendo cura di seguire col panno il verso della satinatura. Non usare prodotti aggressivi, solventi chimici o derivati da distillati di petrolio che potrebbero lasciare residui oleosi suscettibili d'ossidazione e polimerizzazione.

Condensazione nella cappa

I piani ad induzione o vetroceramica riscaldano i cibi molto velocemente generando il vapore della cottura prima che la superficie in vetro o in acciaio della cappa si sia riscaldata. Questo determina condensazione sulla cappa con susseguente sgocciolamento. Un'altra causa di condensazione potrebbe essere che il tubo di uscita dei fumi non sia della misura da noi consigliata (vedi paragrafo INSTALLAZIONE). Il vapore che rimane dentro alla cappa durante il raffreddamento si condensa producendo gocciolamento. Si consiglia di accendere la cappa dieci minuti prima di iniziare a cucinare e una volta finito, lasciarla accesa affinché tutti i fumi accumulati nel condotto passano fuoriuscire.

Inoltre è molto importante provvedere regolarmente alla pulizia dei filtri e, nel caso di deterioramento, sostituirli (vedi PULIZIA DEI FILTRI METALLICI).

La ditta costruttrice non risponde di danni estetici causati da inosservanza delle indicazioni sopraelencate.

INSTRUCTIONS FOR USING, MAINTAINING AND INSTALLING THE HOOD

ATTENTION: The hood must only be installed by a qualified technician.

The company accepts no liability if it is installed by an unauthorised person.

Please read these instructions carefully before beginning the installation. Conserve this handbook together with the hood

WARNINGS

This appliance can be used by children aged from 8 years and above and persons with reduced physical, sensory or mental capabilities, or lack of experience and knowledge if they have been given supervision or instruction concerning use of the appliance in a safe way and understand the hazards involved.

Children shall not play with the appliance. Cleaning and user maintenance shall not be made by children without supervision.

Before cleaning or performing any periodic or urgent maintenance to the hood, ensure the power is turned off by removing the plug from the socket and turning the main switch to 0 (off).

Do not connect the hood to any piping used for combustion appliances, such as burners, boilers or fire-places.

Check that the main power supply corresponds to the voltage required by the hood, which is given on the silver label stuck inside the hood. Ensure that the electric system is correctly earthed and that the earth discharge works correctly.

When cooking do not use any materials that could form high or unusual flames. Oil that has been used twice and fats are very dangerous and could easily catch fire. Do not prepare flambè dishes under the hood.

Once the specialized technician has completed the installation of the hood equipped with a remote motor, all the leads, connectors, ground connections and the remote motor must not be accessible to the user.

Only the installer is granted access by removing the screwed on panels.

CAUTION: Do not fix the lamp in operation. It can be harmful to eyes.

Respect local legislation and regulations issued by the relative authorities regarding the exhaust air when the suction is operating. Failure to respect and perform all the maintenance and cleaning operations described in this handbook could cause a fire hazard.

ATTENTION: Accessible parts may become hot when the hood is used with cooking appliances

INSTALLATION

The minimum safety distance between the bottom of the hood and the top of the cooking hob must be 65 cm., smaller distances must be previously authorised by the manufacturer. (see installation drawings)

When the filtering function is operating, i.e. with air recycle, carbon filters must be used (refer to the paragraph on CARBON FILTERS).

ASSEMBLY INSTRUCTIONS

Attention: Before proceeding with the installation, make sure that the screws and the anchors already supplied, are suitable for the type of wall the hood must be fixed to.

To assemble the hood use the accessories that are supplied and follow the instructions given in the enclosed handbook.

ELECTRIC WIRING

The electric wiring must be performed by a specialised electrician fully respecting current standards and legislation in force. **Check that the power supply corresponds to the voltage requested by the hood, which is given on the silver label stuck inside the hood.** Ensure that the wiring system conforms to current standards and the earth discharge works efficiently. Pay special attention to the hood power cable, ensure that it does not pass through any holes without a cable clamp. For direct connection to the electrical mains is necessary to provide a device that ensures disconnection from the electrical mains, with an opening distance of the contacts that allows the complete disconnection under the conditions of overvoltage category III, in accordance with the rules of installation.

The plug or omnipolar switch must be accessible when the unit is installed

If the power cord is damaged, it must be replaced by a special cord or assembly available from the manufacturer or its service agent. The cable used must be of type H05VV-F 3 x 0.75 mm² minimum cross-section.

The manufacturer declines all responsibility if the current accident prevention standards in force are not respected, which are needed for the wiring system to operate correctly

USE AND MAINTENANCE

Before beginning any sort of cleaning or maintenance work, turn power off to the hood by turning the main switch to 0 (OFF).

Changing the light bulbs

LED spotlight replacement should only be carried out by qualified technicians using only original spare parts.

Cleaning the metal filters:

The metal filters fitted in the hood should be washed every 2-3 months, depending on how much the hood is used, using hot water and a liquid detergent that is not too aggressive. The metal filters can be removed by the special handle, unhooking the front part of the filter and pulling it downwards

Recirculation unit with activated carbon cartridges.

The recirculation unit has been designed for purifying and eliminating cooking odours.

The unit is composed of professionally inspired cartridges that contain about 3 kg of activated carbon.

This large quantity of carbon offers a high level of efficiency in removing odours and a long working life which, depending on use, may be up to three years.

The recirculation unit requires maintenance when it no longer eliminates cooking odours satisfactorily.

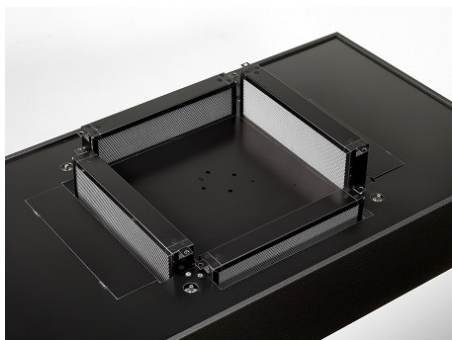
The activated carbon in the cartridges must be replaced periodically with new activated carbon.

Completely empty the cartridge and refill it with the same quantity of new activated carbon.

You can obtain the carbon from our service centres.

To dispose of the old carbon, refer to the instructions given on the bag containing the new carbon.

BELLINI EVO



IRIS



Cleaning the hood

The surfaces of the hood should be cleaned frequently, to avoid the risk of having to remove built up and encrusted deposits and stains.

For the painted or copper plated hoods just use a soft cloth with warm water and a neutral detergent. Do not pour the detergent directly onto the hood or use powdery or abrasive products

For the stainless steel hood, use special products and cloths for satin finish stainless steel (not abrasive, corrosive detergents or detergents containing chloride), ensuring to clean in the same direction as the satin finish.

Do not use aggressive products, chemical solvents or derivatives of oil distillates that could leave oily traces which could cause oxidation and polymerisation.

Condensation in the hood

Induction or glass ceramic hobs heat food up very quickly, creating cooking steam before the glass or steel surface of the hood has heated up, which causes condensation on the hood that then drips.

Another cause for condensation could be that the fume pipe is not the size we recommend (see INSTALLATION). The steam that remains inside the hood while it is cooling down condensates and drips.

Therefore it is advisable to turn the hood on ten minutes before starting to cook and when you have finished, leave it on so that all the fumes in the pipe are expelled.

Furthermore, it is important to clean the filters frequently and if they are worn they should be replaced (see CLEANING THE METAL FILTERS).

The manufacturer accepts no responsibility for damage to the surface of the hood due to failure to respect these instructions.

Informationen zur Entsorgung

- **Ihre Pflichten als Endnutzer**



Dieses Elektro- bzw. Elektronikgerät ist mit einer durchgestrichenen Abfalltonne auf Rädern gekennzeichnet. Das Gerät darf deshalb nur getrennt vom unsortierten Siedlungsabfall gesammelt und zurückgenommen werden. Es darf somit nicht in den Hausmüll gegeben werden. Das Gerät kann z.B. bei einer kommunalen Sammelstelle oder ggf. bei einem Verteiler (siehe unten zu deren Rücknahmepflichten in Deutschland) abgegeben werden.

Das gilt auch für alle Bauteile, Unterbaugruppen und Verbrauchsmaterialien des zu entsorgenden Altgeräts.

Bevor das Altgerät entsorgt werden darf, müssen alle Altbatterien und Altakkumulatoren vom Altgerät getrennt werden, die nicht vom Altgerät umschlossen sind. Das gleiche gilt für Lampen, die zerstörungsfrei aus dem Altgerät entnommen werden können. Der Endnutzer ist zudem selbst dafür verantwortlich, personenbezogene Daten auf dem Altgerät zu löschen.

- **Hinweise zum Recycling**



Helfen Sie mit, alle Materialien zu recyceln, die mit diesem Symbol gekennzeichnet sind. Entsorgen Sie solche Materialien, insbesondere Verpackungen, nicht im Hausmüll, sondern über die bereitgestellten Recyclingbehälter oder die entsprechenden örtlichen Sammelsysteme.

Recyceln Sie zum Umwelt- und Gesundheitsschutz elektrische und elektronische Geräte.

- **Rücknahmepflichten der Verteiler**

Wer auf mindestens 400 m² Verkaufsfläche Elektro- und Elektronikgeräte vertreibt oder diese gewerblich an Endnutzer abgibt, ist verpflichtet, bei Abgabe eines neuen Gerätes, ein Altgerät des Endnutzers der gleichen Geräteart, das im Wesentlichen die gleichen Funktionen wie das neue Gerät erfüllt, am Ort der Abgabe oder in unmittelbarer Nähe, unentgeltlich zurückzunehmen. Das gilt auch für Verteiler von Lebensmitteln mit einer Gesamtverkaufsfläche von mindestens 800 m², die mehrmals im Kalenderjahr oder dauerhaft Elektro- und Elektronikgeräte anbieten und auf dem Markt bereitstellen. Solche Verteiler müssen zudem auf Verlangen des Endnutzers Altgeräte, die in keiner äußeren Abmessung größer als 25 cm sind, (kleine Elektrogeräte) im Einzelhandelsgeschäft oder in unmittelbarer Nähe hierzu unentgeltlich zurückzunehmen; die Rücknahme darf in diesem Fall nicht an den Kauf eines Elektro- oder Elektronikgerätes verknüpft, kann aber auf drei Altgeräte pro Geräteart beschränkt werden.

Ort der Abgabe ist auch der private Haushalt, wenn das neue Elektro- oder Elektronikgerät dorthin geliefert

wird; in diesem Fall ist die Abholung des Altgerätes für den Endnutzer kostenlos.

Die vorstehenden Pflichten gelten auch für den Vertrieb unter Verwendung von Fernkommunikationsmitteln, wenn die Verteiler Lager- und Versandflächen für Elektro- und Elektronikgeräte bzw. Gesamtlager und Versandflächen für Lebensmittel beinhalten, die den oben genannten Verkaufsflächen entsprechen. Die unentgeltliche Abholung von Elektro- und Elektronikgeräten ist dann aber auf Wärmeüberträger (z.B. Kühlschrank), Bildschirme, Monitore und Geräte, die Bildschirme mit einer Oberfläche von mehr als 100 cm² enthalten und Geräte beschränkt, bei denen mindestens eine der äußeren Abmessungen mehr als 50 cm beträgt. Für alle übrigen Elektro- und Elektronikgeräte muss der Verteiler geeignete Rückgabemöglichkeiten in zumutbarer Entfernung zum jeweiligen Endnutzer gewährleisten; das gilt auch für kleine Elektrogeräte (s.o.), die der Endnutzer zurückgeben möchte, ohne ein neues Gerät zu erwerben.

BEDIENUNGS-, WARTUNGS- UND INSTALLATIONSHANDBUCH ABZUGSHAUBE

ACHTUNG! Die Abzugshaube darf ausschließlich von qualifiziertem Fachpersonal installiert werden. **Bei Installation durch unqualifiziertes Personal übernimmt der Hersteller keinerlei Haftung!** Vor der Installation der Abzugshaube muss das vorliegende Handbuch aufmerksam gelesen werden. Das vorliegende Handbuch muss während der gesamten Lebensdauer der Abzugshaube aufbewahrt werden.

WICHTIGE HINWEISE

Das Gerät darf von Kindern unter 8 Jahren und von körperlich, geistig oder sensorisch gestörten oder unerfahrenen Personen nur dann verwendet werden, wenn sie beaufsichtigt sind oder wenn sie über den sicheren Gebrauch geschult wurden und von den Gefahren während der Benutzung des Gerätes Kenntnis genommen und verstanden haben. Kinder dürfen nicht mit dem Gerät spielen.

Die Reinigung und Wartung, die durch den Gebraucher durchgeführt werden müssen, dürfen nicht von Kindern ohne Aufsicht durchgeführt werden.

Vor Durchführung von Reinigungs- oder Wartungsarbeiten (ordentliche oder außerordentliche Wartung) muss der Strom an der Abzugshaube abgeschaltet werden. Dazu den Netzstecker abziehen oder den Hauptschalter der Abzugshaube auf 0 (OFF) stellen.

Die Abzugshaube nicht an Rohrleitungen anschließen, die von Verbrennungsapparaten wie Brenner, Heizungen oder Kamine benützt werden. Sicherstellen, dass die Netzspannung mit den Angaben auf dem silbernen Typenschild in der Abzugshaube übereinstimmt. Sicherstellen, dass die elektrische Anlage korrekt geerdet ist. Beim Kochen keine Substanzen verwenden, die hohe oder anomale Flammen erzeugen können.

Öl, das bereits benützt worden ist, und Fette sind besonders gefährlich und können in Brand geraten.

Für die für die Installation eines Außenmotors vorgesehenen Hauben, dürfen, nach der Installation durch einen Fachtechniker, alle Kabel, Verbindungsstecker und alle die mit der Erdung verbundenen Teile vom Benutzer nicht zugänglich sein. Der Zugang zu diesen Teilen soll ausschließlich nur für den Installateur, durch Entfernung der mit Schrauben befestigten Platten, möglich sein.

Unter der Abzugshaube dürfen keine flambierten Speisen zubereitet werden.

ACHTUNG: Verwenden Sie die Lampe nicht in Betrieb zu beheben. Es kann für die Augen schädlich sein.

Die am Installationsort geltenden und von den lokalen Behörden vorgegebenen Vorschriften zur Luftableitung müssen für die eingeschaltete Abzugshaube beachtet werden. Es wird ausdrücklich darauf hingewiesen, dass ernsthafte Brandgefahr besteht, wenn die im vorliegenden Handbuch beschriebenen Wartungsarbeiten nicht ordnungsmäßig durchgeführt werden. **Achtung:** Die zugänglichen Teile können warm werden, wenn die Haube mit Kochgeräten benutzt wird.

INSTALLATION

Der Sicherheitsabstand zur Unterkante der Abzugshaube zum Kochfeld muss mindestens 65 cm betragen. Geringere Abstände müssen ausdrücklich vom Hersteller genehmigt werden. (Siehe Einrichtungszeichnung). In der Betriebsart Filter mit Rückführung der Luft müssen Kohlenstofffilter verwendet werden (siehe Abschnitt KOHLENSTOFFFILTER).

MONTAGEANLEITUNG

Achtung! Falls die Schrauben und Dübel mit dem Produkt mitgeliefert wurde, sich vergewissern, daß sie für die Art der Wand, an der die Abzugshaube befestigt werden soll, geeignet sind. Für die Montage der Abzugshaube das mitgelieferte Zubehör verwenden und wie auf dem beiliegenden Informationsblatt dargestellt vorgehen.

STROMANSCHLUSS

Der Stromanschluss darf ausschließlich von einem qualifizierten Elektriker durchgeführt werden und muss unter Beachtung der am Installationsort geltenden Vorschriften erfolgen.

Sicherstellen, dass die Netzspannung mit den Angaben auf dem silbernen Typenschild in der Abzugshaube übereinstimmt. Sicherstellen, dass die elektrische Anlage unter Beachtung der geltenden Gesetzgebung und mit einer ordnungsmäßigen Erdung ausgeführt worden ist. Das Stromkabel der Abzugshaube muss besonders sorgfältig verlegt werden und darf auf keinen Fall durch Löcher geführt werden, die keine Kabelführung haben.

Wird das Gerät direkt an das Stromnetz angeschlossen, muss eine Vorrichtung vorgesehen werden, die eine Trennung vom Stromnetz, mit einem Öffnungsabstand der Kontakte, die eine komplette Abtrennung in den Zuständen der Überspannungskategorie III, entsprechend der Installationsvorschriften, ermöglicht, gewährleistet.

Der Stecker bzw. der allpolige Schalter muss bei installiertem Gerät zugänglich sein.

Ist das Versorgungskabel beschädigt, muss es gegen ein neues Spezialkabel oder gegen einen beim Hersteller bzw. beim Kundendienst erhältlichen Satz ausgewechselt werden. Es muss ein Kabel vom Typ H05VV-F mit Mindestquerschnitt $3 \times 0,75\text{mm}^2$ verwendet werden.

Bei Nichtbeachtung der am Installationsort geltenden Sicherheitsvorschriften, die für ein ordnungsmäßiges Funktionieren der elektrischen Anlage erforderlich sind, übernimmt der Hersteller keinerlei Haftung.

GEBRAUCH UND WARTUNG

Vor Durchführung von Reinigungs- oder Wartungsarbeiten gleich welcher Art muss der Strom an der Abzugshaube abgeschaltet werden. Dazu den Hauptschalter der Abzugshaube auf 0 (OFF) stellen.

Auswechseln der Birnen

Im Bedarfsfall darf der LED-Strahler nur von qualifizierten Technikern unter Verwendung von originalen Ersatzteilen ausgeführt werden.

Reinigung der Metallfilter

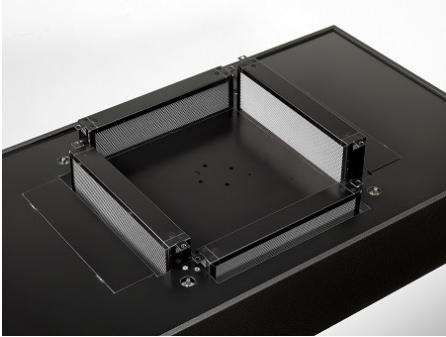
Die Metallfilter der Abzugshaube müssen alle 2-3 Monate mit heißem Wasser und einem milden Reinigungsmittel gewaschen werden, je nachdem wie oft die Abzugshaube benützt wird. Zum Herausnehmen der Metallfilter die Filter am Griff anfassen und durch Ziehen nach unten zuerst vorne und dann hinten aus ihrem Sitz lösen (Abb. 5). Die Filter erst dann wieder einsetzen, wenn sie vollständig getrocknet sind.

Umlufteinheit mit Aktivkohle-Filtereinsatz.

Die Umlufteinheit wurde für die Luftreinigung und Beseitigung der Küchengerüche konzipiert. Die Einheit besteht aus professionellen Ableitungsfiltren, die etwa 3 Kg. Dank dieser erheblichen Kohlenmenge wird eine wirksame Beseitigung der Gerüche und eine lange Dauer, in Funktion der Benutzung, bis zu drei Jahren erreicht. Es ist eine Wartung erforderlich, wenn die Umlufteinheit den Küchengeruch nicht mehr ausreichend beseitigt.

Die im Kohlenfilter enthaltene Aktivkohle muss periodisch gegen neue Aktivkohle ausgewechselt werden. Den Filtereinsatz vollständig entleeren und wieder mit der gleichen Menge an neue Aktivkohle füllen. Die Aktivkohle ist bei unseren Kundendienstzentren erhältlich. Hinsichtlich der Entsorgung der erschöpften Aktivkohle müssen die im Beutel enthaltenen Anweisungen beachtet werden

BELLINI EVO



IRIS



Reinigung der Abzugshaube

Eine regelmäßige Reinigung der Oberflächen vermeidet eine spätere schwierige Entfernung von sich angesetzten Verkrustungen. Lackierte oder verkupferte Abzugshauben mit einem weichen Lappen und etwas warmem Wasser und neutralem Reinigungsmittel sauber machen. Es ist verboten, Flüssigkeiten direkt auf die Abzugshaube zu schütten! Keine Scheuermittel verwenden! Abzugshauben aus Edelstahl mit Spezialprodukten für matte Edelstahloberflächen sauber machen (keine Scheuermittel, ätzende Produkte oder chlorhaltigen Produkte verwenden). Dabei darauf achten, dass mit dem Lappe in Richtung der Oberflächenstruktur gewischt wird. Keine aggressiven Produkte, chemischen Lösungsmittel oder Produkte auf Erdölbasis verwenden, da diese ölige Rückstände hinterlassen, die oxydieren oder polymerisieren können.

Kondensation in der Haube

Die Induktions- oder Glaskeramikflächen erhitzen die Speisen sehr schnell und erzeugen Kochdampf noch bevor sich die Oberflächen der Glas- bzw. Stahlhaube erwärmt haben. Dieser Vorgang bildet Kondenswasser mit darauffolgendem Tropfen. Ein anderer Grund der Kondensation könnte sein, dass das Rauchablassrohr nicht den von uns empfohlenen Abmessungen entspricht (siehe Paragraf INSTALLATION). Der in der Haube, während der Abkühlung, zurückbleibende Dampf kondensiert sich und bildet Tropfen. Wir empfehlen die Haube zehn Minuten vor dem Kochen einzuschalten und sie, nach Beendigung des Kochens, eingeschaltet lassen, damit der ganze sich in der Rohrleitung angesammelte Rauch ausströmen kann. Außerdem ist eine regelmäßige Reinigung der Filter sehr wichtig, und dass diese, falls sie sich verschlechtert haben sollten, ausgewechselt werden (siehe REINIGUNG DER METALLFILTER).

Der Hersteller ist nicht für Beeinträchtigungen vom Aussehen der Abzugshaube haftbar, die durch Nichtbeachtung der oben stehenden Hinweise entstanden sind.

INSTRUCTIONS POUR L'UTILISATION, L'ENTRETIEN ET L'INSTALLATION DE LA HOTTE.

Attention: La hotte doit être installée uniquement par du personnel habilité.

On décline toute responsabilité au sujet d'installations effectuées par des personnes sans habilitation.

Avant de procéder à l'installation de la hotte, lire attentivement et intégralement ces instructions. Le présent livret doit être conservé pendant toute la vie de la hotte.

AVERTISSEMENTS

L'appareil peut être utilisé par des enfants ayant au moins 8 ans et par des personnes ayant des capacités physiques, sensorielles ou mentales réduites, ou sans expérience ou les connaissances nécessaires, à condition qu'ils soient surveillés ou qu'ils aient reçu les instructions nécessaires à l'utilisation en toute sécurité de l'appareil et à la compréhension des dangers qui y sont liés. Les enfants ne doivent pas jouer avec l'appareil. Le nettoyage et l'entretien destiné à être effectué par l'utilisateur ne doit pas être effectué par des enfants sans surveillance.

Avant de procéder au nettoyage ou à l'entretien (périodique ou extraordinaire) toujours couper l'alimentation électrique de la hotte en détachant la fiche ou en agissant sur l'interrupteur général en l'amenant en position 0 (OFF).

Ne pas relier la hotte à des conduits utilisés pour des appareils à combustion comme des brûleurs, des chaudières ou des cheminées. Vérifier que la tension du réseau correspond à ce qui est prévu sur l'étiquette argentée placée à l'intérieur de la hotte. S'assurer que l'installation électrique est réalisée avec la mise à la terre et que celle-ci est efficace. Ne pas utiliser pour la cuisson des matériaux qui peuvent développer des flammes hautes ou quoi qu'il en soit anormales. L'huile utilisée deux fois et les graisses sont particulièrement dangereuses et pourraient s'enflammer. Il est interdit de préparer des aliments flambés sous la hotte.

Dans les hottes prévues pour l'installation d'un moteur à distance, une fois terminée l'installation, de la part d'un technicien spécialisé, tous les câbles, connecteurs, les raccordements raccordés à la mise à la terre, ne doivent pas être accessibles pour l'utilisateur. L'accès à ces derniers ne doit être possible que pour l'installateur moyennant la dépose de panneaux fixés avec des vis.

ATTENTION : ne jamais fixer la lampe quand elle est allumée ; cela peut être dangereux pour les yeux.

Respecter les normes locales en vigueur et les prescriptions des autorités compétentes relatives à l'évacuation de l'air dans le fonctionnement aspirant de la hotte. On rappelle que si jamais toutes les opérations d'entretien citées dans le présent opuscule ne sont respectées et effectuées, il existe de sérieux risques d'incendie.

Attention : Les parties accessibles peuvent devenir chaudes quand la hotte est utilisée avec des appareils de cuisson.

INSTALLATION

La distance minimum de sécurité du niveau inférieur de la hotte au plan de cuisson doit être de 65 cm; des distances inférieures doivent être autorisées exclusivement par le constructeur. (voir dessins d'installation). Dans le fonctionnement filtrant c'est-à-dire avec recyclage de l'air, il est nécessaire d'utiliser des filtres au carbone (voir paragraphe FILTRES CARBONE)

INSTRUCTIONS DE MONTAGE

Attention: Avant de procéder à l'installation, assurez-vous que les vis et ancrages fournis sont adaptés au type de mur où la hotte doit être fixé. Pour le montage de la hotte utiliser les accessoires en dotation et suivre les phases illustrées dans la feuille jointe.

RACCORDEMENT ELECTRIQUE

Le raccordement électrique doit être effectué par du personnel spécialisé, dans le respect des normes et des lois en vigueur. **Vérifier que la tension du réseau correspond à celle indiquée sur l'étiquette argentée placée à l'intérieur de la hotte.** S'assurer que l'installation est réalisée selon les normes et que la mise à la terre est efficace. Prêter une attention particulière au câble d'alimentation de la hotte, en vérifiant qu'il ne traverse pas de trous dépourvus de passe-fils. Avec la connexion au réseau, il est nécessaire de prévoir un dispositif garantissant la déconnexion du réseau, avec une distance d'ouverture des contacts permettant la déconnexion complète dans les conditions de la catégorie de surtension III, conformément aux règles d'installation. La fiche ou l'interrupteur omnipolaire doivent être accessibles avec l'appareil installé. Si le câble d'alimentation est endommagé, il doit être remplacé par un câble spécial ou bien par un ensemble disponible chez le fabricant ou son service d'assistance technique. Le câble à utiliser doit être du type H05VV-F avec section minimum $3 \times 0,75\text{mm}^2$.

Le constructeur décline toute responsabilité au cas où ne seraient pas respectées les règles de prévention des accidents en vigueur, nécessaires au fonctionnement régulier de l'installation électrique.

UTILISATION ET ENTRETIEN

Avant d'effectuer toute intervention de nettoyage et de maintenance, couper l'alimentation de la hotte en mettant l'interrupteur général en position 0 (OFF).

Remplacement des lampes

Spot à led : Le spot ne doit être remplacé que par des techniciens qualifiés et uniquement en utilisant des pièces de rechange originales.

Nettoyage des filtres métalliques

Les filtres métalliques en dotation avec la hotte doivent être lavés tous les 2-3 mois en fonction de l'intensité d'utilisation, avec de l'eau chaude et du détergent liquide non agressif. Les filtres métalliques doivent être enlevés en utilisant la poignée spéciale en décrochant en premier le filtre dans la partie avant en le tirant vers le bas.

Unité de recyclage avec cartouches de charbon actif.

L'unité de recyclage a été étudiée pour la filtration et l'élimination des odeurs de cuisson.

L'unité est composée de cartouches de dérivation professionnelles qui contiennent environ de 3 kg de charbon actif. Cette grande quantité de charbon entraîne un niveau élevé d'efficacité d'atténuation des odeurs et une longue durée de vie qui en fonction de l'utilisation arrive jusqu'à trois ans.

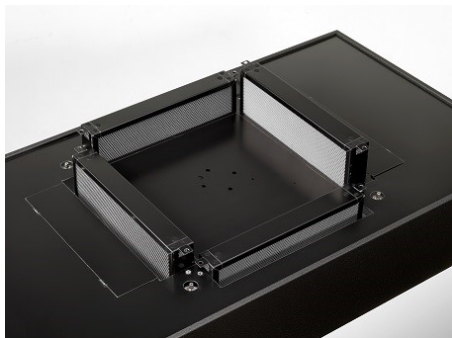
L'unité de recyclage nécessite un entretien quand elle n'élimine plus les odeurs de cuisson de façon satisfaisante.

Le charbon contenu dans les cartouches doit être périodiquement remplacé par du charbon actif neuf.

Vider complètement la cartouche et la remplir de nouveau avec une quantité égale de charbon actif neuf. Le charbon peut se trouver dans nos centres d'assistance.

Pour l'élimination du charbon usé se référer aux indications contenues sur le sachet contenant le charbon neuf

BELLINI EVO



IRIS



Nettoyage de la hotte

Le nettoyage périodique des surfaces permet d'éviter de devoir par la suite éliminer avec beaucoup de difficulté des dépôts de salissures incrustées. Si la hotte est peinte ou cuivrée, utiliser un chiffon souple avec de l'eau tiède et un détergent neutre. Il est interdit de verser des liquides directement sur la hotte et d'utiliser des produits granuleux et/ou abrasifs. Si la hotte est en acier inox, utiliser des produits et des chiffons spéciaux pour l'acier inox satiné (non abrasifs et/ou corrosifs et sans chlore), en ayant soin de suivre avec le chiffon le sens du satinage. Ne pas utiliser de produits agressifs, dissolvants chimiques ou dérivés de distillats de pétrole qui pourraient laisser des résidus huileux susceptibles d'oxydation et de polymérisation.

Condensation dans la hotte

Les plaques à induction ou vitrocéramique réchauffent la nourriture très rapidement en produisant de la vapeur avec la cuisson avant que la surface en verre ou en acier de la hotte ne se soit réchauffée. Ce qui provoque de la condensation sur la hotte avec comme conséquence la formation de gouttes d'eau. Une autre cause de la condensation pourrait être le fait que le conduit de sortie des fumées ne correspond pas aux dimensions que nous avons conseillé (voir paragraphe INSTALLATION). La vapeur qui reste dans la hotte pendant le refroidissement se condense en produisant des gouttes d'eau. Il est conseillé d'allumer la hotte dix minutes avant de commencer à cuisiner et, après avoir terminé, de la laisser allumée pour que toutes les fumées qui se sont accumulées dans le conduit puissent s'échapper. En outre il est très important de nettoyer régulièrement les filtres et, en cas de détérioration, de les remplacer (voir NETTOYAGE des FILTRES MÉTALLIQUES).

La firme constructrice ne répond pas de dommages esthétiques causés par la non observation des indications énumérées ci-dessus.

HANDLEIDING VOOR HET GEBRUIK, HET ONDERHOUD EN DE INSTALLATIE VAN DE AFZUIGKAP

OPGELET: De afzuigkap mag alleen door bevoegd personeel worden geïnstalleerd. **Elke verantwoordelijkheid ten aanzien van de installatie door onbevoegd personeel wordt afgewezen.** Alvorens aan de installatie van de afzuigkap te beginnen moet deze handleiding aandachtig en geheel worden doorgelezen. Deze handleiding moet tijdens de levensduur van de afzuigkap bewaard blijven.

WAARSCHUWING

Het apparaat kan door kinderen ouder dan 8 jaar en personen met verminderde lichamelijke, zintuiglijke of geestelijke vermogens of gebrek aan ervaring en kennis gebruikt worden op voorwaarde dat dit gebeurt onder toezicht en nadat zij instructies hebben ontvangen inzake een veilig gebruik van de apparatuur en de gevaren die ermee zijn verbonden. Kinderen mogen niet met het apparaat spelen. De reiniging en het onderhoud, uit te voeren door de gebruiker, mag niet zonder toezicht door kinderen uitgevoerd worden.

Zowel voor het normale, alsmede het periodieke onderhoud van de afzuigkap, dient de netaansluiting te worden onderbroken d.m.v. het uittrekken van de stekker uit de contactdoos of door het indrukken van de algemene schakelaar en deze op de stand 0 (OFF) te zetten. De afzuigkap mag niet op electriciteitsleidingen worden aangesloten die gebruikt worden voor verwarmingsapparaten zoals branders, verwarmingsketels enz. Vóór de installatie dient gecontroleerd te worden of de netspanning, welke is aangegeven op het zilveren etiket aan de binnenzijde van de afzuigkap, overeenkomt met de lokale netspanning. Het verdient aanbeveling om tevens te controleren of een aardlekschakelaar aanwezig is. Voor het koken en bakken van voedsel mag uitsluitend gebruik gemaakt worden van daarvoor geschikte materialen. Gebruikte olieën en vetten zijn buitengewoon gevaarlijk en kunnen in brand vliegen. Het is verboden voedsel onder de kap te flamberen.

Nadat de kappen met externe motor door een gespecialiseerde technicus werden geïnstalleerd, mogen de kabels, connectors, aardaansluitingen van de externe motor voor de gebruiker niet meer toegankelijk zijn. De toegang is uitsluitend voorbehouden aan de installateur die de met schroeven bevestigde panelen moet verwijderen.

VOORZICHTIG: niet naar de brandende lamp staren. Dit kan schadelijk zijn voor de ogen.

Neem de geldende plaatselijke normen en de voorschriften van de bevoegde instanties inzake de luchtafvoer in acht. Indien de in deze brochure vermelde onderhoud- en reinigingswerkzaamheden niet in acht worden genomen, zal ernstig gevaar voor brand bestaan. **LET OP:** De toegankelijke delen kunnen heet worden als de kap met kookapparatuur wordt gebruikt.

INSTALLATIE

De veiligheidsafstand tussen de onderkant van de afzuigkap en de kookplaat moet minstens 65 cm zijn; een kortere afstand is niet toegestaan. Bij recirculatie van de kooklucht is het noodzakelijk koolstoffilters te gebruiken (zie het hoofdstuk KOOLSTOFFILTERS).

INSTRUKTIES VOOR DE MONTAGE

Let op: Voordat u verder gaat met de installatie, zorg ervoor dat de schroeven en de ankers reeds geleverde, geschikt zijn voor het type muur de kap moet worden vastgesteld aan.

Voor de montage van de afzuigkap dienen de bijgeleverde accessoires gebruikt te worden en volgens de stappen, zoals geïllustreerd in het bijgevoegde blad.

ELEKTRISCHE AANSLUITING

De elektrische aansluiting moet worden uitgevoerd door gespecialiseerd personeel met inachtneming van de van kracht zijnde normen en wetten. **Controleer altijd of de netspanning gelijk is aan die welke is aangegeven op het zilveren etiket aan de binnenkant van de kap.** Controleren of de installatie volgens de geldende normen geaard en geïnstalleerd is. Bijzondere aandacht moet geschonken worden aan de aansluitkabel van de afzuigkap, daarbij zorgend dat de kabel niet door openingen geleid wordt die niet voorzien zijn van een beschermingsrubber. Bij een directe aansluiting met het net moet een inrichting voorzien worden om de kap van het net af te sluiten met een dusdanige openingsafstand tussen de contacten dat bij de omstandigheden van de overspanningscategorie III volledige uitschakeling mogelijk is, in overeenstemming met de installatieregels. De stekker of alpolige schakelaar moeten toegankelijk zijn als het apparaat is geïnstalleerd. Als de voedingskabel beschadigd is, moet hij door een speciale kabel of door een unit, beschikbaar bij de fabrikant of zijn technische dienst, vervangen worden. De te gebruiken kabel moet van het type HD5VV-F zijn, met een minimumdoorsnede van 3 x 0,75mm².

De fabrikant wijst elke verantwoordelijkheid af ingeval de van kracht zijnde veiligheidsnormen niet in acht worden genomen, noodzakelijk voor een normale werking van een elektrische installatie.

GEBRUIK EN ONDERHOUD

Vóór het uitvoeren van enige schoonmaak- of onderhoudsbeurt de stroomvoeding naar de afzuigkap uitschakelen door de algemene schakelaar op de stand 0 (OFF) te zetten.

Vervanging van de lampjes

Spotlight LED: De vervanging van de Spotlight led mag enkel uitgevoerd worden door bevoegde technici en met originele vervangingsonderdelen.

Reiniging van de metalen filters

De metalen filters die met de afzuigkap worden bijgeleverd moeten elke 2-3 maanden worden gereinigd afhankelijk van het meer of minder gebruik, met warm water en een niet aantastend vloeibaar wasmiddel. De metalen filters haalt men er uit met het betreffende handvat, waarbij het filter eerst aan de voorkant wordt losgemaakt door het naar beneden te trekken (afb. 5) Na het afwassen moeten de filters goed afgedroogd worden en op korrekte wijze weer op hun plaats gebracht worden.

Kringloopeenheid met actieve koolstofpatronen.

De kringloopeenheid werd ontworpen om de lucht te zuiveren en kookgeuren te verwijderen.

De eenheid bestaat uit, uit de professionele wereld afgeleide, patronen die ongeveer 3 kg actieve koolstof bevatten.

Deze grote hoeveelheid koolstof zorgt voor een hoge graad van efficiëntie in het verwijderen van kookgeuren en een lange levensduur; tot drie jaar naargelang het gebruik.

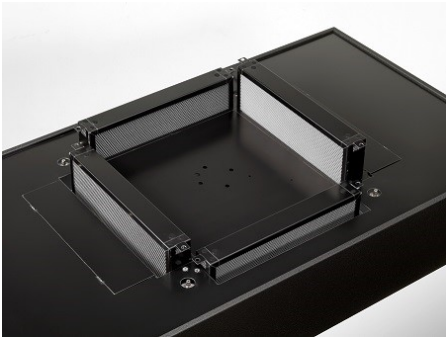
De kringloopeenheid heeft onderhoud nodig als de kookgeurtjes niet meer op doeltreffende wijze worden verwijderd.

De koolstof in de patronen moet regelmatig door nieuwe actieve koolstof worden vervangen.

Leeg volledig het patroon en vul het opnieuw met een identieke hoeveelheid nieuwe actieve koolstof. De koolstof is verkrijgbaar bij onze servicecentra..

Voor de verwijdering van de uitgeputte koolstof de indicaties volgen vermeld op het zakje van de actieve koolstof

BELLINI EVO



IRIS



Reiniging van de afzuigkap

Een regelmatige reiniging van de oppervlakken voorkomt dat het vuil zich vasthecht en de reiniging moeilijker wordt.

Als de afzuigkap gevernist of van koper is, met een zachte doek met lauw water en een neutraal afwasmiddel reinigen.

Geen vloeistof direct op de afzuigkap gieten of korrelige en/of schuurmiddelen gebruiken. Als de afzuigkap van roestvrij staal is, dan speciaal voor gesatineerd roestvrij staal bestemde producten en doekjes gebruiken (geen schuurmiddelen en/of bijtende middelen en zonder chloor), er voor zorg dragend met de doek de richting van de borsteling te volgen.

Geen aantastende middelen gebruiken en ook geen chemische oplosmiddelen of derivaten van uit petroleum gedistilleerde middelen, daar deze olieachtige resten kunnen achterlaten, die oxidatie en polymerisatie kunnen veroorzaken.

Condensatie in de kap

De inductie of keramische kookplaten verwarmen het voedsel zeer snel en veroorzaken damp alvorens het glazen of stalen oppervlak van de kap is verwarmd. Daardoor ontstaan condens en bijgevolg druppels op de kap. Als de afvoerbuis niet over de afmetingen beschikt die door ons worden aanbevolen, kan dit een andere oorzaak van condensatie zijn (zie paragraaf INSTALLATIE). Tijdens de afkoeling condenseert de damp die in de kap blijft waardoor druppels ontstaan.

Wij adviseren om, tien minuten voor de bereidingen aan te vatten, de kap aan te zetten en ze na afloop aan te laten zodat alle dampen in de leiding kunnen ontsnappen.

Bovendien is het van groot belang om de filters regelmatig te reinigen en ze te vervangen als ze zijn versleten (zie REINIGING METALEN FILTERS).

De fabriek is niet verantwoordelijk voor esthetische schade als gevolg van het niet nakomen van bovengenoemde aanwijzingen.

INSTRUCCIONES PARA EL USO, MANTENIMIENTO E INSTALACION DE LA CAMPANA.

ATENCIÓN: La campana solo debe ser instalada por personal capacitado. **El fabricante declina cualquier responsabilidad de las consecuencias de una instalación incorrecta o por ser efectuada por personal no capacitado.** Antes de continuar con la instalación de la campana, lea atentamente y todas las instrucciones. Este manual debe de ser conservado durante la vida útil de la campana.

ADVERTENCIAS

El aparato puede ser utilizado por niños con edad no inferior a 8 años y por personas con reducidas capacidades físicas, sensoriales o mentales o que carezcan de experiencia o del necesario conocimiento, siempre que estén bajo vigilancia o bien después que hayan recibido instrucciones relativas al uso seguro del aparato y que hayan comprendido los peligros relativos al mismo. Los niños no deben jugar con el aparato. La limpieza y el mantenimiento que debe realizar el usuario no deben ser realizados por niños sin vigilancia.

Antes de hacer la limpieza o manutención (periódica o extraordinaria) corte la alimentación eléctrica, retirando el enchufe o apagando el interruptor poniendolo en posición 0 (OFF). No conectar la campana a conductos ya utilizados con aparatos de combustión como quemadores, calderas o chimineas. Comprobar que la tensión de la red corresponda a la indicada en la etiqueta plateada colocada en la parte interior de la campana. Certificar que la instalación eléctrica dispone del conducto de tierra y del equipamiento de protección esté en las debidas condiciones de funcionamiento.

No utilizar para cocinar productos que puedan causar llamas altas o anómalas. El aceite utilizado dos veces y las grasas son particularmente peligrosos y fácilmente inflamable.

No prepare alimentos bajo la campana con métodos flameantes.

En las campanas previstas para la instalación de un motor remoto, una vez que el técnico especializado finaliza la instalación, todos los cables, conectores y conexiones a tierra, del motor remoto, no deben ser accesibles al usuario. El acceso a los mismos debe ser posible exclusivamente para el instalador, mediante la extracción de los paneles fijados con tornillos.

Respete las normas previstas en el reglamento en vigor y las prescripciones de las autoridades competentes relativas a la descarga del aire y los requisitos relativos al funcionamiento aspirante de la campana. No se olvide que no cumplir y no respetar las operaciones de mantenimiento descritos en este manual puede producir un riesgo de incendio.

PRECAUCIÓN: No fijar la lámpara en operación. Puede ser perjudicial para los ojos.

ATENCIÓN: las partes accesibles pueden volverse calientes cuando la campana se emplea con aparatos de cocción.

INSTALACIÓN

La campana debe ser instalada con una distancia mínima de 65 cm desde el plano de la encimera hasta el plano inferior de la campana; distancias menores deben ser autorizadas exclusivamente por el fabricante (ver el instructivo de instalación).

En el modo filtrante, o sea con reciclaje de aire es necesario montar los filtros de carbón (ver el párrafo sobre los FILTROS DE CARBÓN).

INSTRUCCIONES DE MONTAJE

Atención: Antes de realizar la instalación se debe comprobar que los tornillos y tuercas incluidos sean apropiados para el tipo de pared donde se debe fijar la campana. Para la fijación de la campana eléctrica, debe utilizar los accesorios incluidos y seguir las instrucciones de la hoja en anexo.

INSTALACIÓN ELECTRICA

La instalación eléctrica debe ser hecha por personal especializado, respetando las normas y las leyes en vigor.

Verificar que la tensión corresponda con la indicada en la etiqueta plateada colocada en el interior de la campana eléctrica. Comprobar que el sistema eléctrico respete las normas de seguridad y prevención en vigor y que tenga el conducto de tierra eficaz. Tomar particular atención al cable de la alimentación de la campana eléctrica, verificando que el mismo no atraviese hoyos sin protección contra cortes. Para la conexión directa a la red, es necesario prever un dispositivo que asegure las desconexiones de la red, con una distancia de abertura de los contactos que permita la desconexión completa según las condiciones de la categoría de sobretensión III, en conformidad con las normas de instalación. El enchufe o el interruptor omnipolar deben ser accesibles al aparato instalado. Si el cable de alimentación está averiado, éste debe ser cambiado con un cable especial o bien por un conjunto que suministra el fabricante o su servicio de asistencia técnica. El cable a emplear debe ser de tipo HQ5VV-F con sección mínima de $3 \times 0,75\text{mm}^2$.

El fabricante declina cualquier responsabilidad en el caso que no sean respetadas las normas de seguridad y prevención en vigor, necesarias para el funcionamiento seguro del sistema eléctrico.

USO Y MANTENIMIENTO

Antes de efectuar cualquier intervención de limpieza y mantenimiento, corte la alimentación de la campana poniendo el interruptor general en en posición 0 (OFF).

Sustitución de las bombillas

Foco de led: El foco de led debe ser cambiado exclusivamente por técnicos cualificados que empleen sólo repuestos originales.

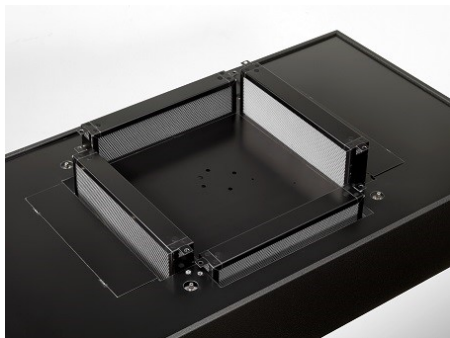
Limpieza de los filtros metálicos

Los filtros metálicos que acompañan la campana eléctrica deben ser lavados en cada 2 o 3 meses en función de la intensidad del uso, con agua caliente y detergente liquido no agresivo. Para remover los filtros jale el anillo y tire con cuidado hacia abajo para liberar de la fijación. Fig.9 Después de ser lavados, los filtros deben estar completamente secos y ser colocados correctamente.

Unidad de recirculación con cartuchos de carbono activo.

La unidad de recirculación se diseñó para depurar y eliminar los olores de cocción. La unidad se compone de cartuchos de origen profesional que contienen aprox. 3 kg de carbono activo. La gran cantidad de carbono asegura un elevado grado de eficiencia en la eliminación de los olores y una duración prolongada que, dependiendo del uso, puede llegar hasta tres años. La unidad de recirculación requiere mantenimiento cuando ya no elimina los olores de cocción de manera satisfactoria. El carbono de los cartuchos debe reemplazarse periódicamente por carbono activo nuevo. Vaciar completamente el cartucho y rellenarlo con la misma cantidad de carbono activo nuevo. El carbono puede pedirse a nuestros centros de asistencia. Para eliminar el carbono agotado consultar las indicaciones de la bolsa que contiene el carbono nuevo.

BELLINI EVO



IRIS



Limpieza de la campana eléctrica

La limpieza periódica de las superficies evita tener luego que quitar con esfuerzo los depósitos de incrustación de suciedad. Si la campana eléctrica es embarnizada o revestida en cobre, usar un paño suave con agua tibia y un detergente neutro. No se debe derramar cualquier líquido sobre la campana y no pueden ser usados productos granulados y/o abrasivos. Si la campana eléctrica es de inox, usar productos y paños propios para el inox satinado (no abrasivos y/o corrosivos y sin cloro). No puede usar productos que rayen la superficie revestida en inox. Usar siempre paños limpios y siempre en el sentido del inox. No use disolventes químicos o derivados del petróleo, ni detergentes con cloro u otras sustancias que puedan tener efectos oxidantes o que puedan provocar manchas irreparables.

Condensación en la campana

Las placas de inducción o vitrocerámica calientan los alimentos de forma muy veloz generando el vapor de la cocción antes de que la superficie de vidrio o de acero de la campana se haya calentado. Esto forma condensación en la campana y en consecuencia el goteo. Otra causa de la condensación podría deberse a que el tubo de salida de los humos no tiene la medida que nosotros aconsejamos (consultar el párrafo INSTALACIÓN). El vapor que queda dentro de la campana durante el enfriamiento se condensa generando el goteo. Se aconseja encender la campana diez minutos antes de comenzar a cocinar y, una vez que se ha terminado, dejarla encendida hasta que todos los humos acumulados en el conducto hayan salido. Es también muy importante realizar con regularidad la limpieza de los filtros y si están deteriorados cambiarlos (véase LIMPIEZA DE LOS FILTROS METÁLICOS).

El fabricante no se responsabiliza por daños estéticos causados por la falta de atención a las indicaciones.

NÁVOD K POUŽITÍ, ÚDRŽBĚ A INSTALACI DIGESTOŘE.

POZOR! Instalaci digestoře musí provádět osoba s příslušným oprávněním.

Odmítáme veškerou odpovědnost při instalaci digestoře osobami bez příslušného oprávnění.

Před instalací digestoře si důkladně přečtete kompletní text tohoto návodu.

Tento návod musí být uchován po celou dobu životnosti digestoře.

UPOZORNĚNÍ

Děti starší 8 let, osoby se sníženými fyzickými, smyslovými nebo mentálními schopnostmi a osoby bez zkušeností a nezbytných znalostí smí toto zařízení používat pouze pod dohledem nebo po obeznámení se s bezpečným způsobem používání zařízení a s riziky, které při tom hrozí. Děti si nesmí se zařízením hrát. Děti nesmí zařízení čistit a provádět údržbu, kterou je uživatel povinen provádět, bez dohledu dospělé osoby.

Před čištěním nebo údržbou (běžnou nebo mimořádnou) vždy odpojte přívod elektrického napájení od digestoře tak, že vytáhnete zástrčku z elektrické zásuvky nebo přepnete hlavní vypínač do polohy 0 (OFF).

Digestoř nenapojujte na odtahové systémy používané pro spalovací zařízení jako jsou hořáky, kotle nebo krby. Zkontrolujte, zda parametry elektrické sítě zodpovídají požadavkům, které jsou uvedeny na postříbeném štítku uvnitř digestoře.

Ujistěte se, zda je elektrické napájení opatřeno uzemněním a zda je toto uzemnění účinné.

Nepoužívejte na vaření materiály, které mohou vyvíjet vysoký nebo jinak anomální plamen.

Dvakrát použitý olej nebo tuky jsou mimořádně nebezpečné a mohly by se vznítit.

Pod digestoře je zakázáno připravovat flambované pokrmy.

U digestořů určených k instalaci s externím motorem je po ukončení instalace, kterou musí provést specializovaný technik, třeba, aby všechny kabely, konektory a přípoje k uzemnění externího motoru nebyly uživateli přístupné. Přístup k nim je vyhrazen pouze instalačnímu technikovi po odstranění panelů připevněných šrouby.

Dodržujte platné místní normy a předpisy příslušných orgánů pro odvod vzduchu při spuštění odsávání u digestoře. Připomínáme, že v případě nedodržení a neprovádění všech údržbářských prací a čištění, které jsou v tomto návodu uvedeny, hrozí vážné nebezpečí požáru.

UPOZORNĚNÍ: neupevňujte svítící lampu. Mohlo by to být škodlivé pro Vaše oči.

POZOR! Dostupné díly mohou být horké, když se digestoř používá na varných zařízeních.

INSTALACE

Minimální bezpečná vzdálenost spodní plochy digestoře od varné plochy je 65 cm; menší vzdálenost musí v případě nutnosti povolit výrobce (viz instalační vykresy).

Pracuje-li digestoř jako recirkulátor vzduchu (filtrační funkce), je nutno použít uhlíkové filtry (viz odstavec UHLÍKOVÉ FILTRY).

NÁVOD K MONTÁŽI

Pozor! Než přistoupíte k instalaci, ujistěte se, zda všechny šrouby a hmoždinky, dodané v balení, odpovídají typu zdi, na kterou budete digestoř upevňovat.

Při montáži digestoře používejte příslušenství, které je součástí výbavy a postupujte podle přiloženého listu.

ELEKTRICKÉ PŘIPOJENÍ

Připojení k elektrické síti musí provádět odborník, a to v souladu s platnými předpisy a zákony.

Zkontrolujte, zda napětí v elektrické síti zodpovídá údajům, které jsou uvedeny na postříbřeném štítku uvnitř digestoře. Ověřte si, zda byla síť provedena v souladu s platnými předpisy a s účinným uzemněním. Mimořádnou pozornost věnujte napájecímu kabelu digestoře. Zkontrolujte, zda neprochází otvory neopatřenými ochrannými kroužky. V případě přímého připojení do sítě je nutno nainstalovat zařízení, které zajistí omnipolární odpojení od sítě s určitou roztečí mezi kontakty při rozpojení za podmínek kategorie přepětí III, v souladu s pravidly instalace. Omnipolární stykač nebo vypínač musí být dostupný z nainstalovaného zařízení. Jestliže je napájecí kabel poškozený, musí se nahradit novým speciálním kabelem nebo sadou, které dostanete u výrobce nebo u asistenčního servisu. Musí se použít kabel typu H05VV-F s minimálním průměrem 3 x 0,75mm².

Výrobce odmítá veškerou odpovědnost při nedodržení bezpečnostních předpisů, které upravují činnost elektrické soustavy.

POUŽITÍ A ÚDRŽBA

Před provedením jakéhokoliv čištění nebo údržby odpojte digestoř od elektrického napájení tak, že umístíte hlavní vypínač do polohy 0 (OFF).

Výměna žárovek

LED žárovka: LED žárovky mohou měnit pouze kvalifikovaní odborníci, a to použitím originálních náhradních žárovek.

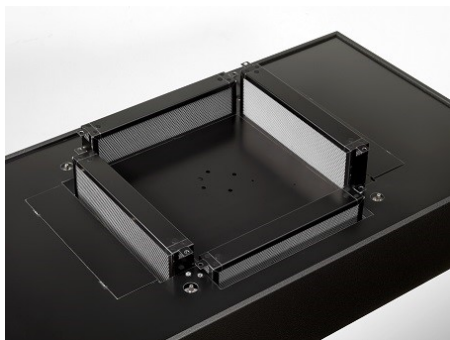
Čištění kovových filtrů

Kovové filtry, kterými je digestoř vybavena, je nutno mýt každé 2-3 měsíce podle frekvence používání digestoře, a to teplou vodou s tekutým, neagresivním saponátem. Kovové filtry se vytahují pomocí příslušné rukojeti: nejdřív se filtr vysune zatažením směrem dolů v přední části (obr. 9). Po umytí se musí filtry úplně vysušit a správně namontovat na místo.

Recirkulační jednotka s kazetovým filtrem s aktivním uhlím.

Recirkulační jednotka byla navržena pro filtrování a odstranění zápachu z vaření. Jednotka se skládá z profesionálních kazetových filtrů, které obsahují asi 3 kg aktivního uhlí. Toto velké množství uhlí je vysoce účinné pro snižování zápachu a má dlouhou životnost, která v závislosti na použití dosahuje až tři let. Pokud již recirkulační jednotka neodstraňuje uspokojivě zápach z vaření, je nutné provést údržbu. Uhlí obsažené v kazetových filtrech musí být pravidelně nahrazováno novým aktivním uhlím. Kazetový filtr zcela vyprázdníte a naplníte jej stejným množstvím nového aktivního uhlí. Uhlí je k dispozici v našich servisních střediscích. Informace o likvidaci použitého uhlí naleznete na sáčku obsahující nové uhlí.

BELLINI EVO



IRIS



Čištění digestoře

Při pravidelném čištění povrchů se vyvarujete následného obtížného odstraňování usazenin nečistot. Je-li povrch digestoře lakovaný nebo poměděný, umyjte ho měkkým hadříkem namočeným ve vlažné vodě s neutrálním saponátem. Je zakázáno nalévat tekutiny přímo na digestoř a používat granulované nebo abrazivní přípravky. Je-li digestoř nerezová, používejte speciální přípravky a utěrky pro nerez se saténovým efektem (neabrazivní, nekorozivní a neobsahující chlor) Nepoužívejte agresivní přípravky, chemická rozpouštědla nebo deriváty vyrobené destilací ropy, které by mohly zanechávat mastná rezidua, náchylná na oxidaci a polymerizaci.

Kondenzace v digestoři

Sporáky s indukční nebo sklokeramickou deskou ohřívají potraviny velmi rychle a tím vytváří páru z vaření ještě před tím, než se skleněný nebo ocelový povrch digestoře zahřeje. To způsobuje kondenzaci na digestoři s následným kapáním. Další příčinou kondenzace může být, že výstupní potrubí odparů nemá námi doporučené rozměry (viz odstavec INSTALACE). Pára, která zůstává uvnitř digestoře v průběhu chlazení, kondenzuje a kape. Doporučuje se zapnout digestoř deset minut před zahájením vaření a po ukončení činnosti ji nechat zapnutou tak, aby všechny výpary nashromážděné v potrubí mohly uniknout. Také je velmi důležité pravidelně čistit filtry a v případě poškození je vyměnit (viz ČIŠTĚNÍ KOVOVÝCH FILTRŮ).

Výrobce odmítá odpovědnost za estetické chyby, způsobené nedodržením výše uvedených pokynů.

NAVODILA ZA UPORABO, VZDRŽEVANJE IN NAMESTITEV NAPE

POZOR: za namestitev nape mora poskrbeti usposobljena oseba. **Zavračamo vsakršno odgovornost v primeru namestitve nape, ki jo opravi neprimerno usposobljena oseba.** Pred nameščanjem nape v celoti pozorno preberite ta navodila. Ta navodila hranite celotno življenjsko dobo nape.

OPOZORILA

Aparata naj ne uporabljajo otroci, mlajši od 8 let, in osebe z zmanjšanimi fizičnimi, senzoričnimi ali umskimi zmožnostmi oziroma s premalo izkušnjami in znanja, razen če jih pri tem nadzoruje pristojna oseba ali so bili ustrezno poučeni o varni uporabi aparata in se zavedajo nevarnosti, ki jih ta predstavlja. Otroci naj se z aparatom ne igrajo. Čiščenja in vzdrževalnih del, ki jih predvidoma lahko opravi uporabnik sam, naj ne izvajajo otroci brez nadzora.

Pred čiščenjem in (rednimi ali izrednimi) vzdrževalnimi deli vselej izključite električno napajanje nape, tako da izvlečete vtič iz vtičnice ali pa izključite glavno stikalo, tako da ga pomaknete na oznako 0 (OFF).

Nape ne priključujte na cevi, ki služijo za zgorevalne naprave, kot so gorilniki, kotli ali kamini. Prepričajte se, da omrežna napetost ustreza podatkom na tablici srebrne barve, ki je pritrjena v notranjosti nape.

Prepričajte se, da ima električna napeljava ozemljitev in da ta učinkovito deluje.

Aparata ne uporabljajte za pečenje jedi, ki lahko razvijejo visok ali kakorkoli neobičajen plamen. Rabljeno olje in maščoba sta posebej nevarna in se lahko vnameta.

Flambiranje jeti pod kuhinjsko napo je prepovedano.

Pri napah, kjer je predvidena namestitev motorja z daljinskim upravljanjem, morajo biti po namestitvi, za katero mora poskrbeti specializirani strokovnjak, vsi kabli, konektorji in z ozemljitvijo povezani priključki motorja z daljinskim upravljanjem za uporabnika nedosegljivi. Do njih lahko dostopa izključno inštalater, ki mora pred tem sneti plošče, pritrjene z vijaki.

Upoštevajte krajevne predpise in določbe pristojnih organov glede odvajanja zraka v primeru odzračevalne nape. V primeru neupoštevanja in neizvajanja vseh vzdrževalnih del in čiščenja, ki so določeni v teh navodilih, obstaja velika nevarnost požara.

PREVIDNOST: ne glejte v prižgano luč, saj to lahko povzroči okvaro oči.

POZOR: dostopni deli se lahko med uporabo nape s kuhalnimi aparati segrejejo.

NAMESTITEV

Najmanjša varnostna razdalja med spodnjo površino nape in kuhalno ploščo mora znašati 65 cm; manjšo razdaljo od omenjene mora predhodno odobriti proizvajalec (oglejte si načrte namestitve).

V primeru obtočnega delovanja, to pomeni s kroženjem zraka, je treba uporabljati oglene filtre (oglejte si del OGLENI FILTRI).

NAVODILA ZA MONTAŽO

Pozor: pred nameščanjem se prepričajte, da so priloženi vijaki in vložki primerni za vrsto zidu, na katerega boste napo namestiti. Za namestitev nape uporabite priloženo opremo in sledite fazam, ki so opisane na priloženem listu.

PRIKLOP NA ELEKTRIČNO OMREŽJE

Za priklop nape na električno omrežje mora poskrbeti specializirana oseba v skladu z veljavnimi standardi in predpisi. **Preverite, ali omrežna napetost ustreza podatkom na tablici srebrne barve, ki je pritrjena v notranjosti nape.** Poskrbite, da bo električna napeljava izdelana v skladu z veljavnimi predpisi in da bo imela učinkovito ozemljitev. Posebej pozorni bodite na priključni kabel nape, ki ne sme potekati skozi odprtine brez kablskih uvodnic. V primeru neposrednega priklopa na električno omrežje je potrebno predvideti napravo, ki bo zagotavljala izklop z omrežja s takim razmikom med kontakti (izklop v sili), da bo zagotovljen popoln izklop s prenapetostno zaščito razreda III, v skladu s predpisi, ki veljajo na področju električne napeljave. Vtič ali večpolno stikalo se morata nahajati na takem mestu, da sta po namestitvi aparata prosto dostopna. Če se priključni kabel poškoduje, ga je treba zamenjati s posebnim kablom ali sklopom, ki ju je mogoče naročiti pri proizvajalcu ali pri njegovi servisni službi. Uporabiti je treba kabel tipa H05VV-F z najmanjšim presekom $3 \times 0,75 \text{ mm}^2$.

Proizvajalec zavrača vsakršno odgovornost v primeru neupoštevanja veljavnih varnostnih predpisov s področja preprečevanja nezgod, ki so potrebni za zagotovitev pravilnega delovanja električne napeljave.

UPORABA IN VZDRŽEVANJE

Pred kakršnim koli čiščenjem ali vzdrževalnimi deli izključite električno napajanje nape, tako da pomaknete glavno stikalo na oznako 0 (OFF).

Zamenjava žarnic

LED reflektorska žarnica: za zamenjavo LED reflektorske žarnice mora poskrbeti strokovno usposobljena oseba in pri tem uporabiti le originalne nadomestne dele.

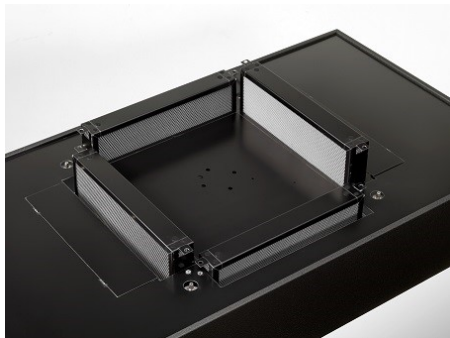
Čiščenje kovinskih filtrov

Kovinske filtre, ki so priloženi napi, je treba očistiti vsaka 2 ali 3 mesece, odvisno od pogostosti uporabe nape. Operite jih z vročo vodo in neagresivnim tekočim detergentom. Kovinske filtre lahko snamete s pomočjo temu namenjenega ročaja, pri tem pa filter sprostite najprej v prednjem delu, tako da ga povlečete navzdol (slika 9). Po čiščenju filtre dodobra osušite in jih znova pravilno namestite.

Obtočna napa s filtri z aktivnim ogljem.

Obtočna napa je bila zasnovana za čiščenje in odpravo vonjav, ki nastajajo pri kuhanju. Napa je sestavljena iz profesionalnih filtrov, ki vsebujejo približno 3 kg aktivnega oglja. Ta velika količina oglja zagotavlja visoko učinkovito odstranjevanje vonjav, ki nastajajo pri kuhanju in dolgo življenjsko dobo, ki glede na uporabo dosega do tri leta. Obtočna napa potrebuje vzdrževanje, kadar ne zmore več zadovoljivo odstranjevati vonjav, ki nastajajo pri kuhanju. Aktivno oglje, ki ga vsebujejo filtri, je treba redno nadomeščati z novim. V celoti izpraznite filter in ga napolnite z enako količino novega aktivnega oglja. Oglje lahko kupite v naših servisnih centrih. Pri odlaganju odpadnega oglja upoštevajte navodila na embalaži novega oglja.

BELLINI EVO



IRIS



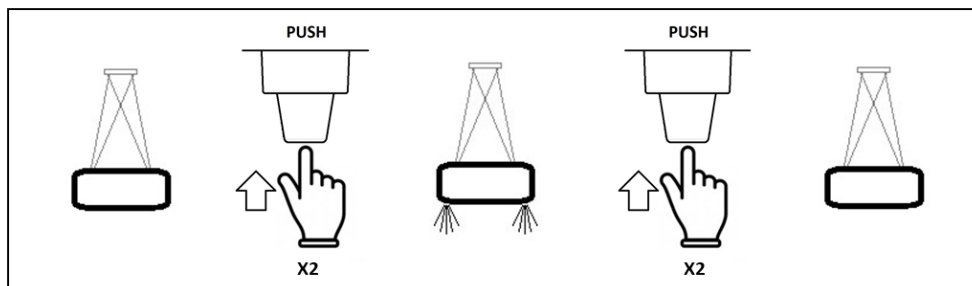
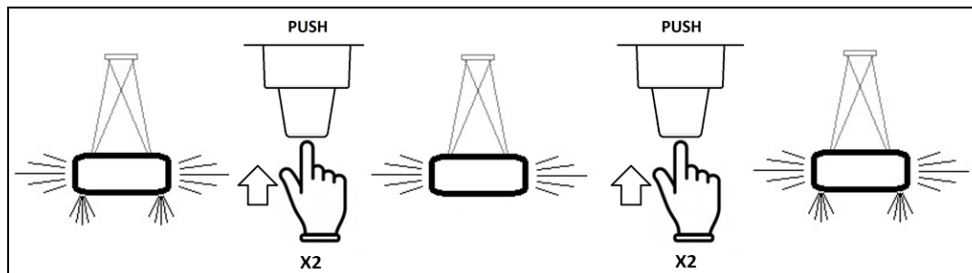
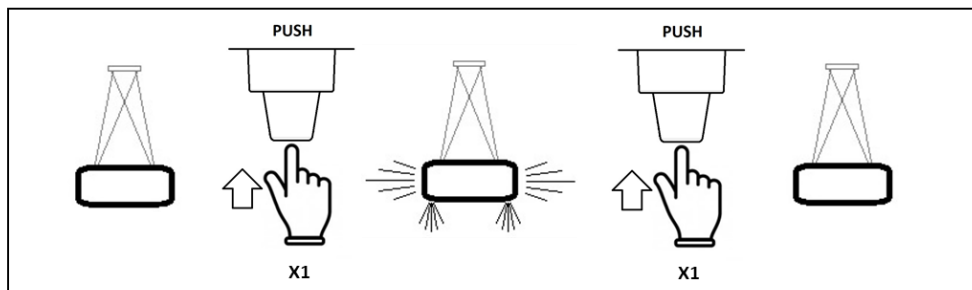
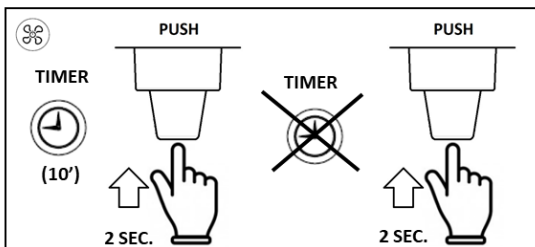
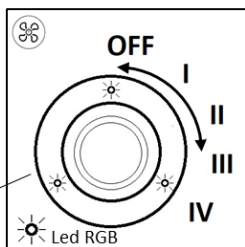
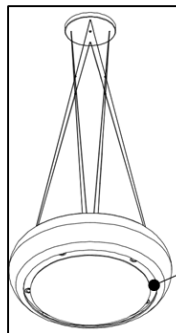
Čiščenje nape

Z rednim čiščenjem površin se je mogoče izogniti kasnejšim težavam pri odstranjevanju trdovratnih oblog nečistoče. Če je napa lakirana ali bakrena, uporabite mehko krpo, namočeno v mlačni vodi in nevtralnem detergentu. Prepovedano je neposredno nanašanje tekočin na napa ali uporabljati praškaste in/ali agresivne izdelke. Če je napa iz nerjavnega jekla, uporabljajte posebne izdelke in krpe za satinirano nerjavno jeklo (neabrazivne in/ali nekorozivne ter brez klora), pri tem pa površino čistite v smeri vzorca. Ne uporabljajte agresivnih izdelkov, kemičnih topil ali naftnih derivatov, ki lahko na površini pustijo mastne madeže, nagnjene k rjavenju in polimerizaciji.

Kondenz v napi

Indukcijske ali steklokeramične kuhalne plošče zelo hitro segrejejo hrano, zaradi česar začne nastajati para, ki se običajno tvori pri kuhanju, preden se steklena ali kovinska površina nape segreje. Zato na napi nastaja kondenz in z nje kaplja. Drugi možni vzrok tvorjenja kondenza je, da velikost cevi za odvod pare in plinov, ki nastajanja pri kuhanju, ni prava (oglejte si odstavek NAMESTITEV). Para, ki ostane v napi, med ohlajanjem kondenzira in povzroči kapljanje. Svetujemo vam, da napa vključite deset minut pred začetkom kuhanja in jo po zaključku kuhanja pustite prižgano, dokler se vsa para in hlapi ne odvedejo iz cevovoda. Zelo pomembna sta tudi redno čiščenje in zamenjava obrabljenih filtrov (oglejte si odstavek ČIŠČENJE KOVINSKIH FILTROV).

Proizvajalec ne odgovarja za poškodbe, ki bi nastale zaradi neupoštevanja zgornjih opozoril in bi kvarile zunanji izgled aparata.



ALLARME FILTRI: led giallo lampeggianti (100h utilizzo)

RESET: premere 10 SEC. (a cappa spenta)

FILTERS ALARM: yellow led flashes (100h working)

RESET: PUSH 10 SEC. (with the hood turn off)

FILTERALARM: die gelb LED Lampe an zu leuchten (100 Stunden Motorfunktion)

Um Filterhallarm abzustellen: Haube 10 Sekunden die Taste drücken

ALARME DE FILTRE: LED jaune clignotante (100h d'utilisation)

RÉINITIALISER: pousser 10 SEC. (Hood éteint)

FILTERS ALARM: gele led knippert (100 uur werkend)

RESET: PUSH 10 SEC. (met de kap uit)

ALARMAS FILTROS: led amarillo intermitente (100 h de uso)

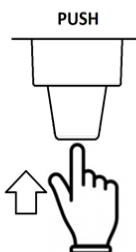
REINICIAR: prensa 10 sec. (Campana apagada)

ALARM FILTRU: žlutá led kontrolka bliká (100 hodin použití)

RESET: PUSH 10 sec. (s kapotou vypnutou)

ALARM FILTROV: utripanje rumene LED diode (100 h uporabe)

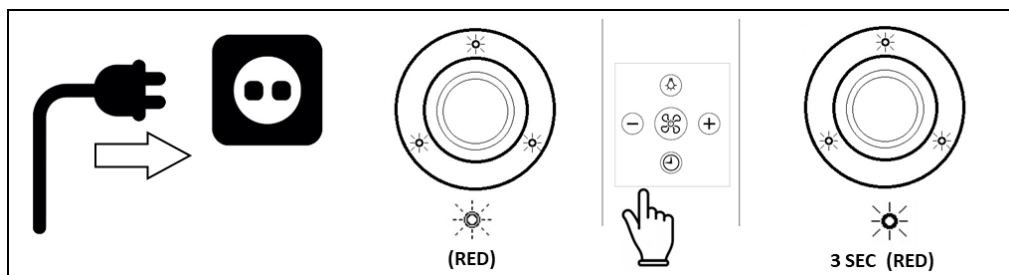
RESET: PUSH 10 SEC. (z izklopom nape)



RESET:  + PUSH 10 SEC.
OFF

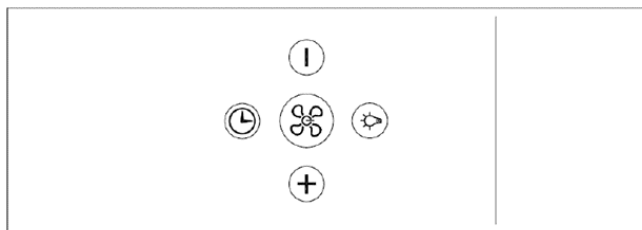
OPTIONAL:

apprendimento telecomando - remote control learnign process - FERNSTEUERUNG ANERKENNUNG - apprentissage de la télécommande - de lering van de afstandsbediening aanzetten - proceso de aprendizaje a control remoto - proces učení dálkového ovládání - proces učenia na daljavo

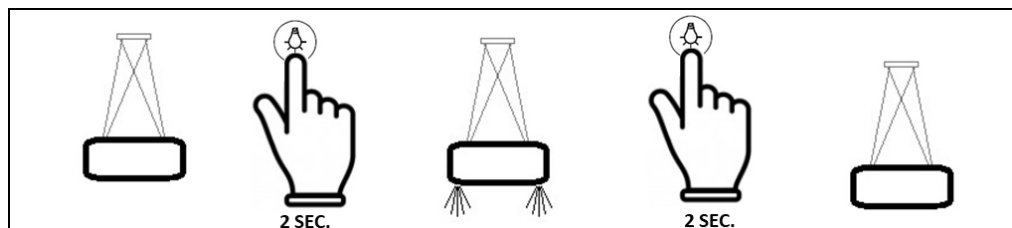
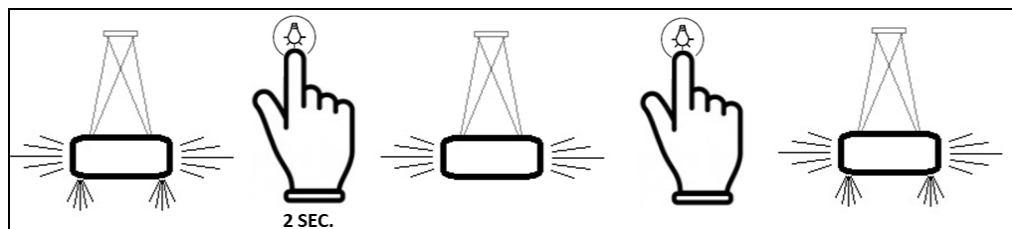
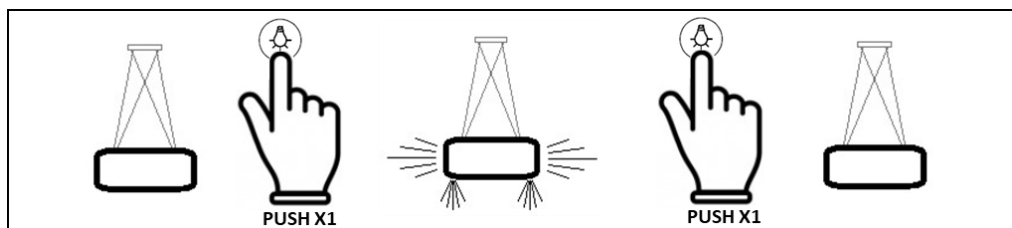
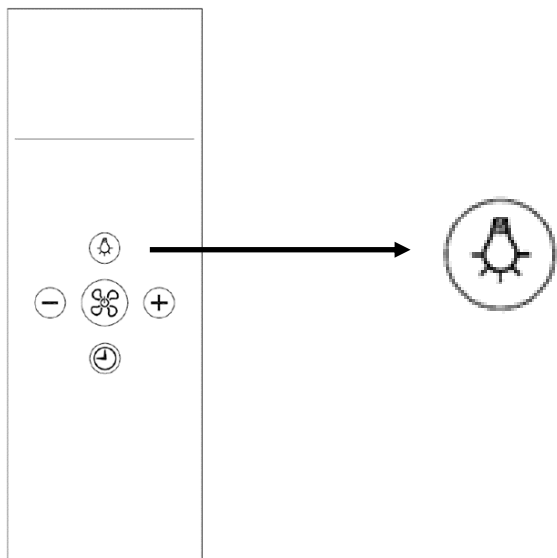


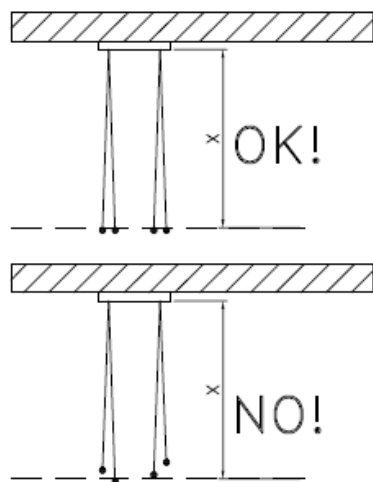
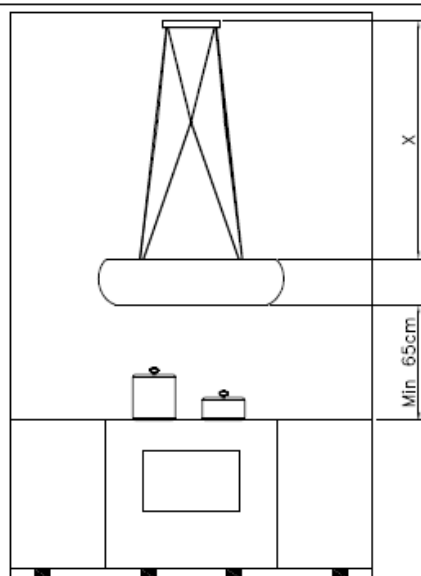
Collegare la cappa alla rete domestica	Lampeggia led rosso (apprendimento)	Premere un qualunque tasto entro 1'	Affiliazione OK, led rosso acceso fisso 3sec
Connect the hood to the power supply	red LED flashes (learning process)	Presser any button within 1'	Learning process OK, red LED will be on continuously for 3sec
Schließen Sie die Haube an die Stromversorgung an	LED red blinken (fernsteuerung anerkennung)	Drücken Sie eine beliebige Taste innerhalb von 1'	Lernvorgang OK, rote LED leuchtet 3 Sekunden lang dauerhaft

Connectez la hotte à l'alimentation électrique	LED alarme rouge qui clignote (apprentissage)	Appuyez sur n'importe quel bouton à moins de 1'	Apprentissage ok, la LED s'allume de manière fixe pendant 3 sec
Sluit de afzuigkap aan op het stroomnet	Het knipperen van het rode led geeft aan dat de lering van de afstandsbediening aan is	Druk op een willekeurige knop binnen 1'	Recte lering OK, blijft het led 3 seconden
Conecte la campana a la fuente de alimentación	Parpadea el led rojo (aprendizaje)	Presionar cualquier botón dentro de 1'	Afiliación OK, led rojo
Připojit digestoř k napájení	Blikající červená led kontrolka (učení)	Stiskněte libovolnou klávesu do 1 sekundy	Přířazení je OK, červená led kontrolka
Pokrov priključite na napajalnik	Utripanje rdeče LED diode (zaznavanje)	Pritisnite katero koli tipko v roku 1 sekunde	Povezava V REDU, rdeča LED dioda

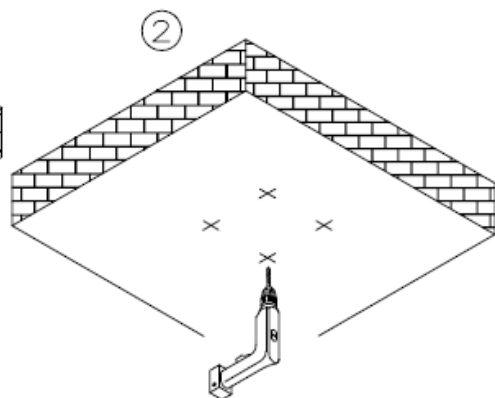
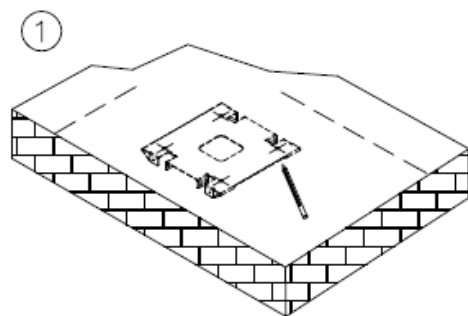
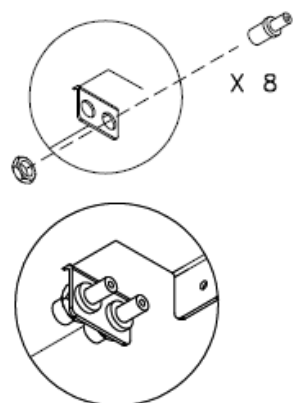
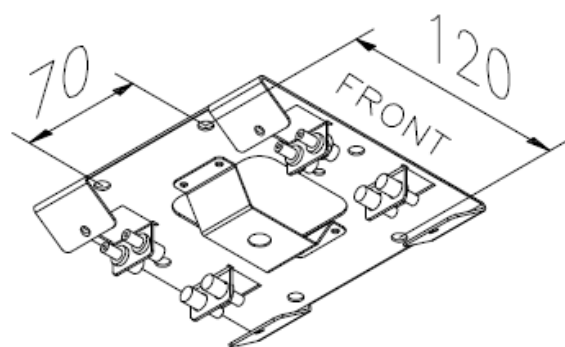


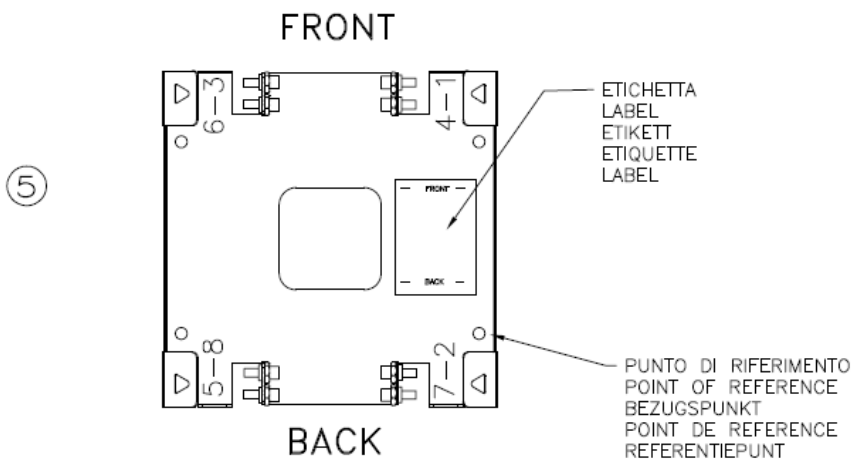
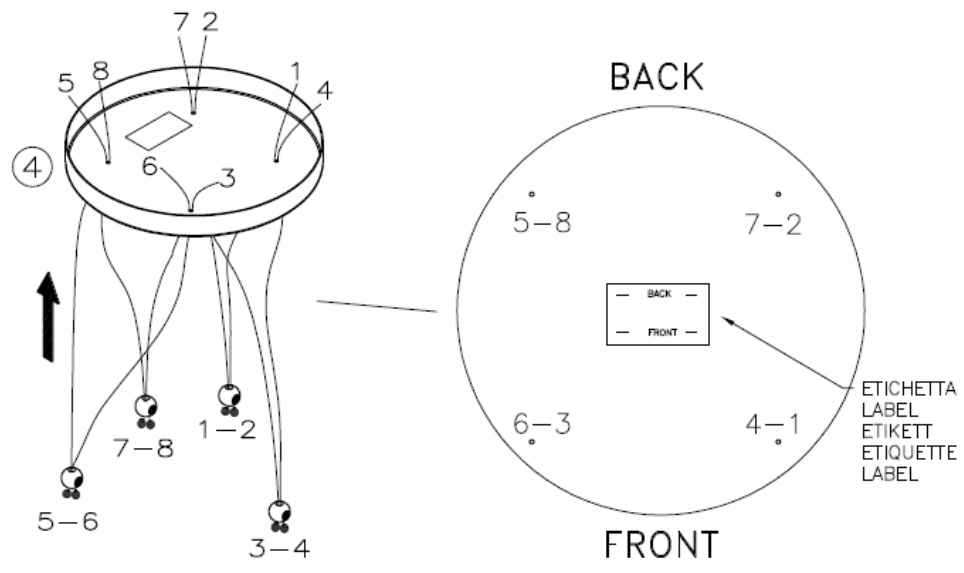
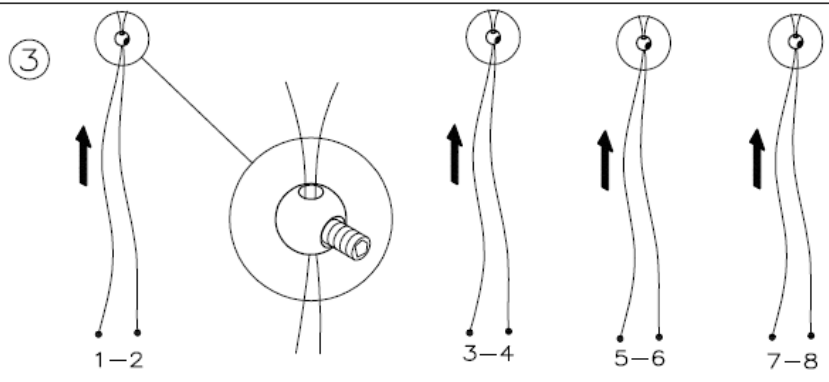
accensione in 2 ^a velocità e spegnimento del motore	accensione e spegnimento delle luci	motore spento dopo 10 min.	per aumento e riduzione delle velocità motore
turning on at 2nd speed and for turning the motor off	turning the lights on and off	motor off after 10 minutes	for increasing and decreasing the motor speed
zum Einschalten der 2. Geschwindigkeitsstufe und zum Ausschalten vom Motor.	zum Ein- und Ausschalten der Beleuchtung	zum Abschalten vom Motor nach Ablauf von 10 Minuten	zum Erhöhen und Verringern der Motorgeschwindigkeit
pour allumage en 2 ^e vitesse et extinction du moteur	pour allumage et extinction des lumières	pour extinction du moteur après 10 min	pour l'augmentation et la réduction des vitesses moteur
voor het aandoen in 2e snelheid en voor het uitdoen van de motor	voor het in- en uitschakelen van de lampjes	die motor na 10 min. afzet	voor het verhogen of verlagen van de motorsnelheid
Encendido de segunda velocidad y apagado del motor	Un botón para prender y apagar la iluminación	desactivar automáticamente después de 10 minutos de funcionamiento	para aumentar y reducir las velocidades del motor
Tlačítko zapnutí při 2. rychlosti a vypnutí motoru	Tlačítko zapnutí a vypnutí osvětlení	pro vypnutí motoru po 10 minutách	pro zvýšení a snížení rychlosti motoru
Ena tipka služi za vklop motorja na 2. stopnji hitrosti in za izklop slednjega	Ena tipka služi za vklop in izklop luči	Ena tipka ima ČASOVNIK in služi za izklop motorja po 10 minutah	Dve tipki + in - služita za povečanje ali zmanjšanje hitrosti motorja

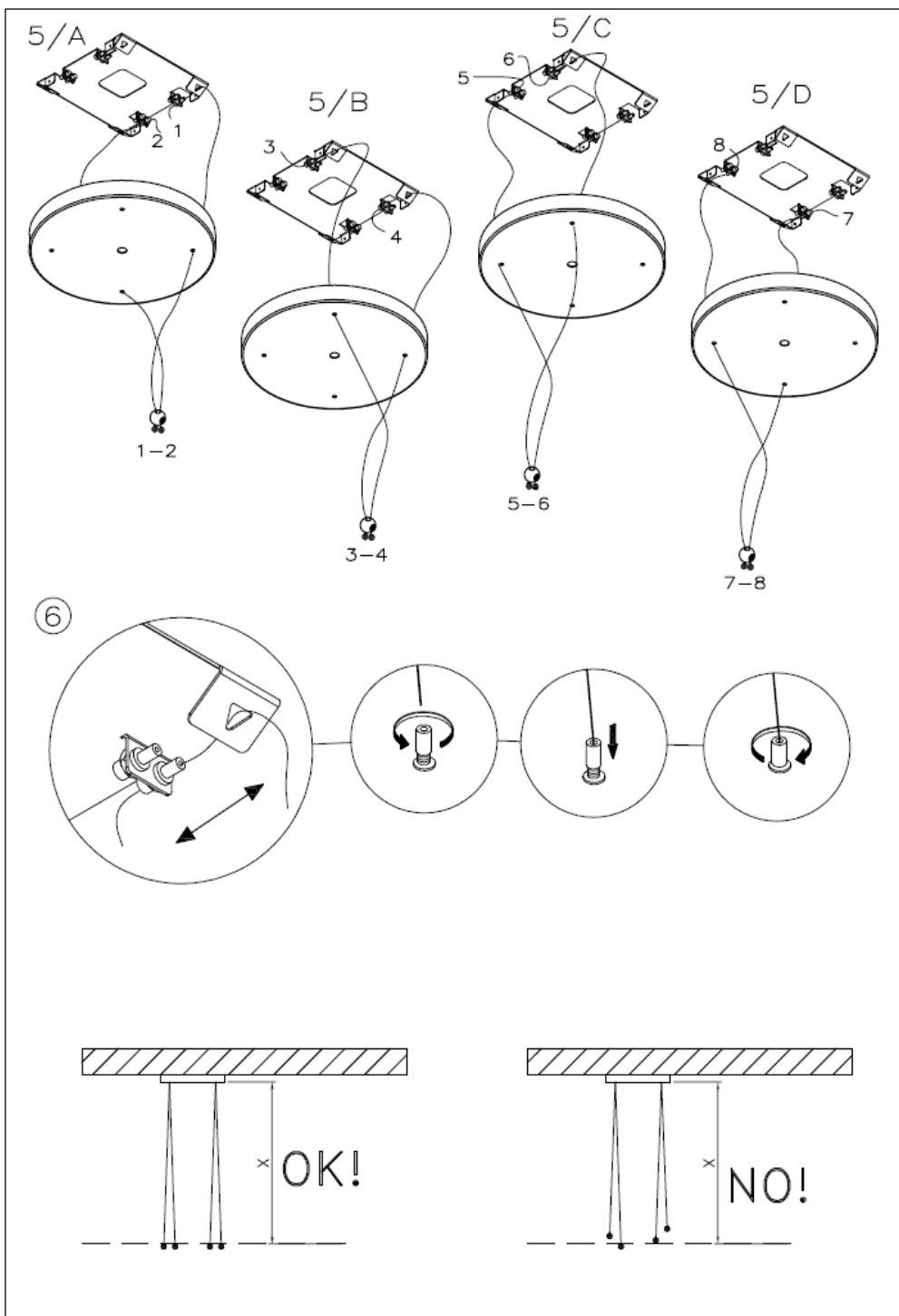


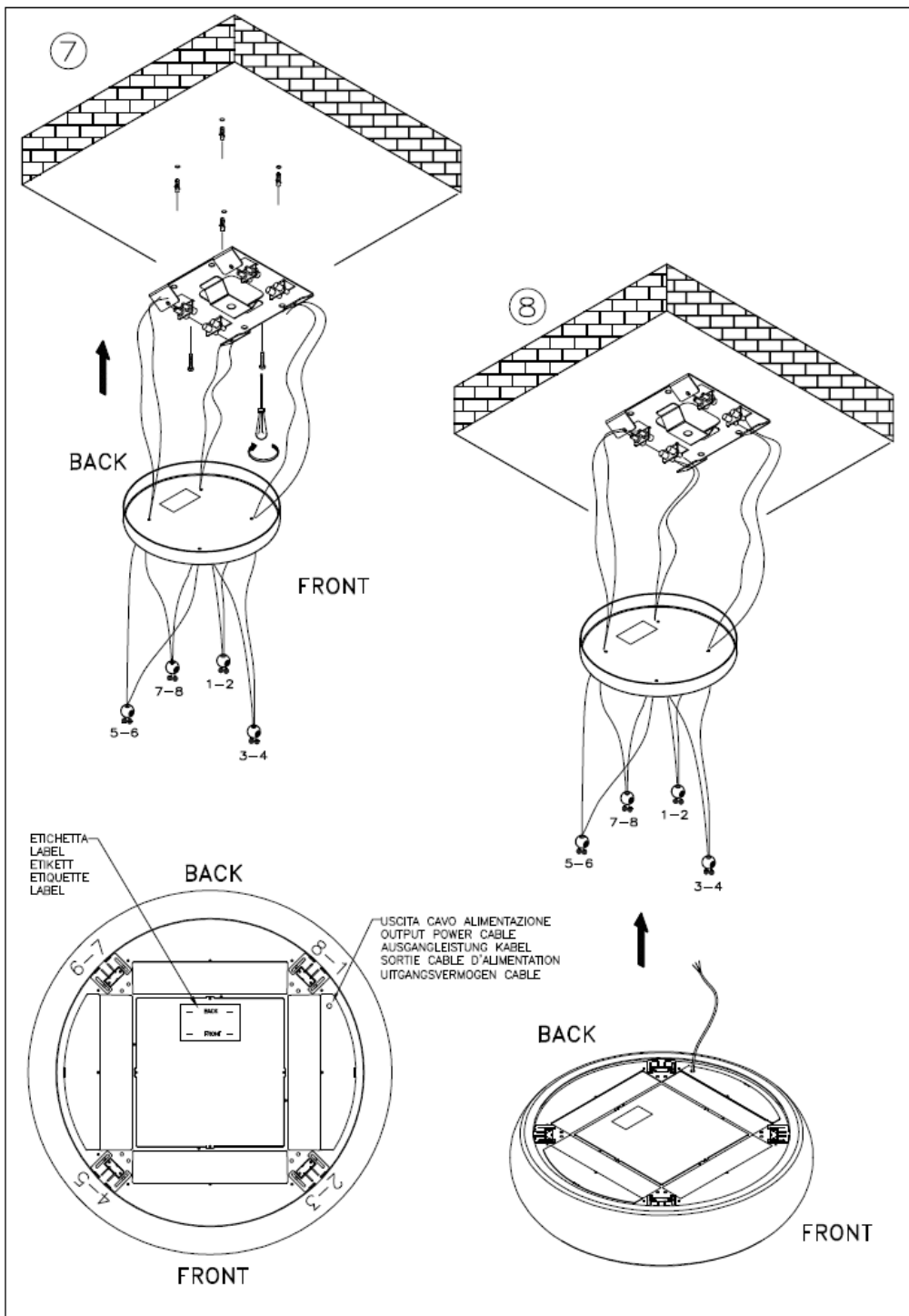


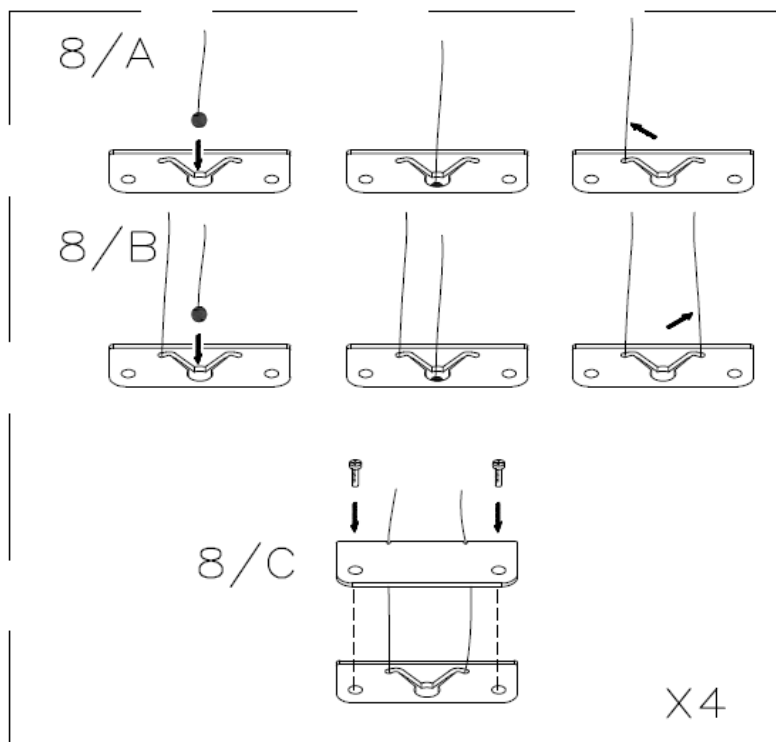
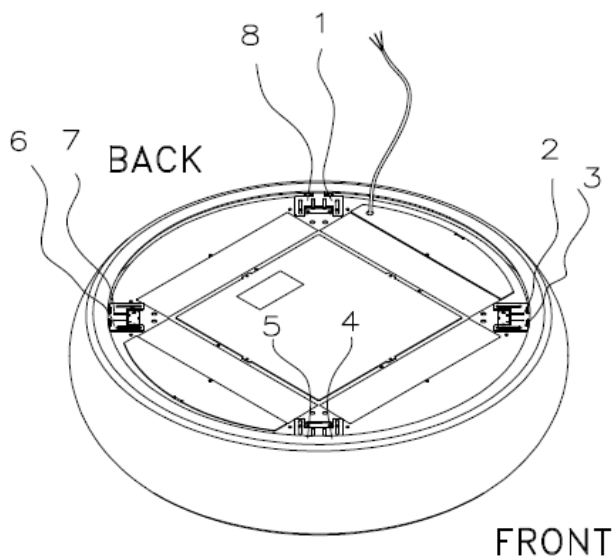
IRIS 66 18kg

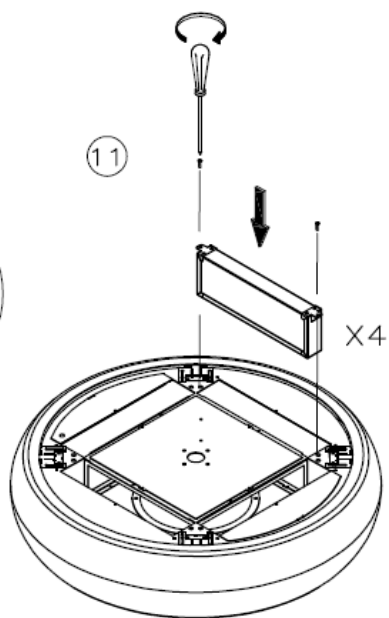
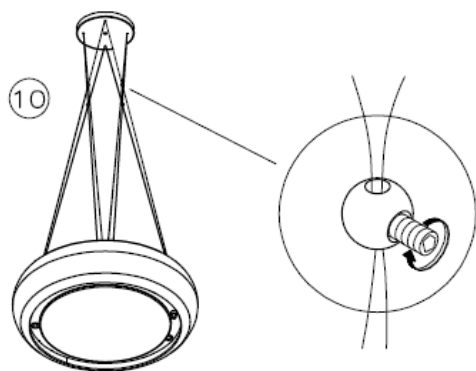
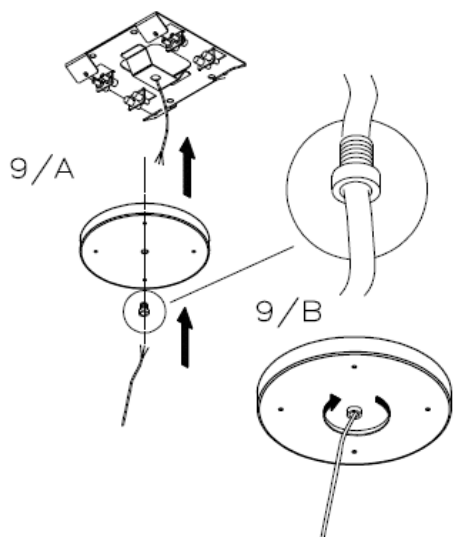
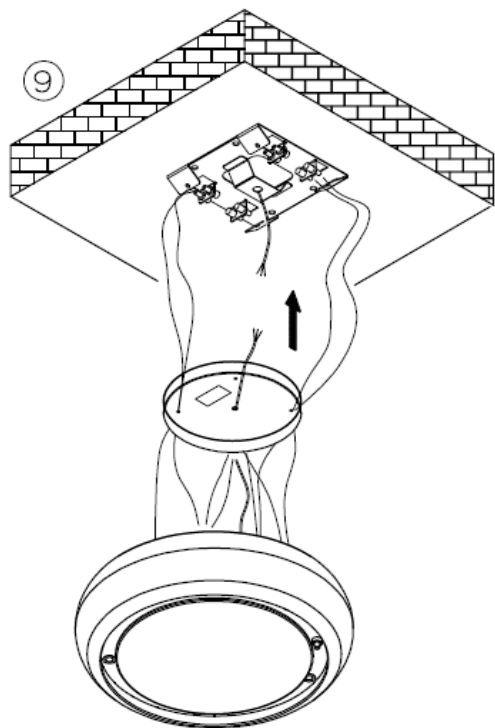




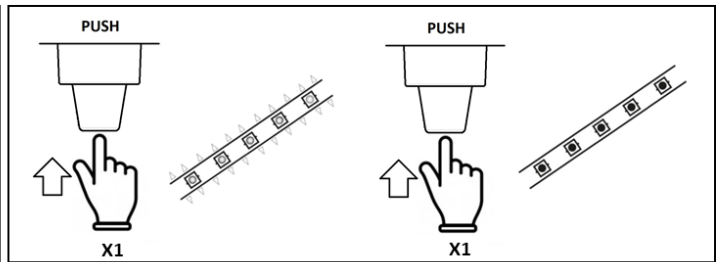
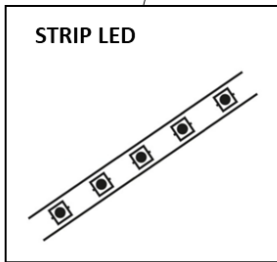
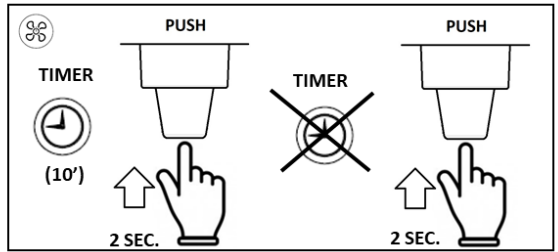
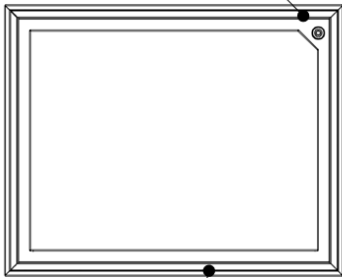
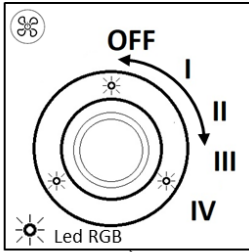








BELLINI EVO



ALLARME FILTRI: led giallo lampeggianti (100h utilizzo)

RESET: premere 10 SEC. (a cappa spenta)

FILTERS ALARM: yellow led flashes (100h working)

RESET: PUSH 10 SEC. (with the hood turn off)

FILTERALARM: die gelb LED Lampe an zu leuchten (100 Stunden Motorfunktion)

Um Filterhallarm abzustellen: Haube 10 Sekunden die Taste drücken

ALARME DE FILTRE: LED jaune clignotante (100h d'utilisation)

RÉINITIALISER: pousser 10 SEC. (Hood éteint)

FILTERS ALARM: gele led knippert (100 uur werkend)

RESET: PUSH 10 SEC. (met de kap uit)

ALARMAS FILTROS: led amarillo intermitente (100 h de uso)

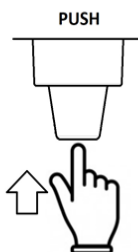
REINICIAR: prensa 10 sec. (Campana apagada)

ALARM FILTRU: žlutá led kontrolka bliká (100 hodin použití)

RESET: PUSH 10 sec. (s kapotou vypnutou)

ALARM FILTROV: utripanje rumene LED diode (100 h uporabe)

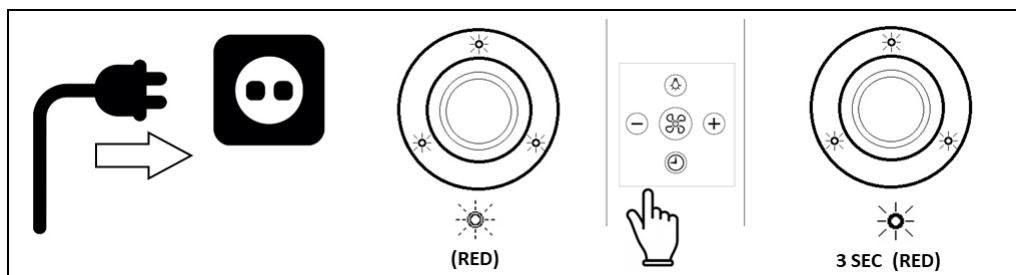
RESET: PUSH 10 SEC. (z izklopom nape)



RESET:  + PUSH 10 SEC.
OFF

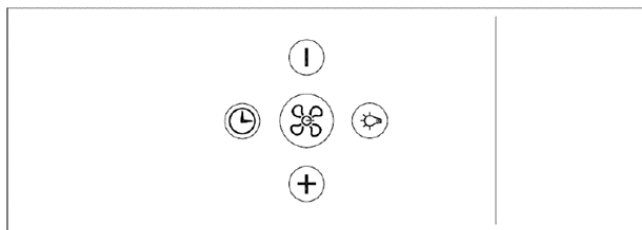
OPTIONAL:

apprendimento telecomando - remote control learnign process - FERNSTEUERUNG ANERKENNUNG - apprentissage de la télécom-
mande - de lering van de afstandsbediening aanzetten - proceso de aprendizaje a control remoto - proces učení dálkového
ovládání - proces učenia na daljavo

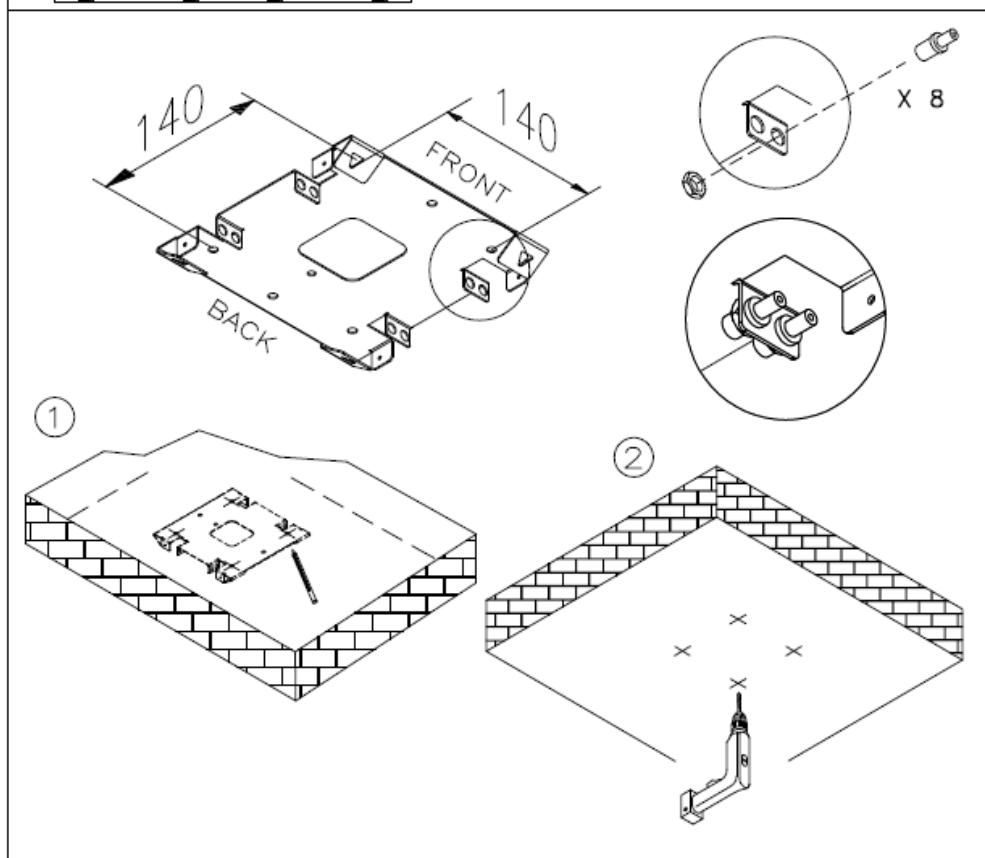
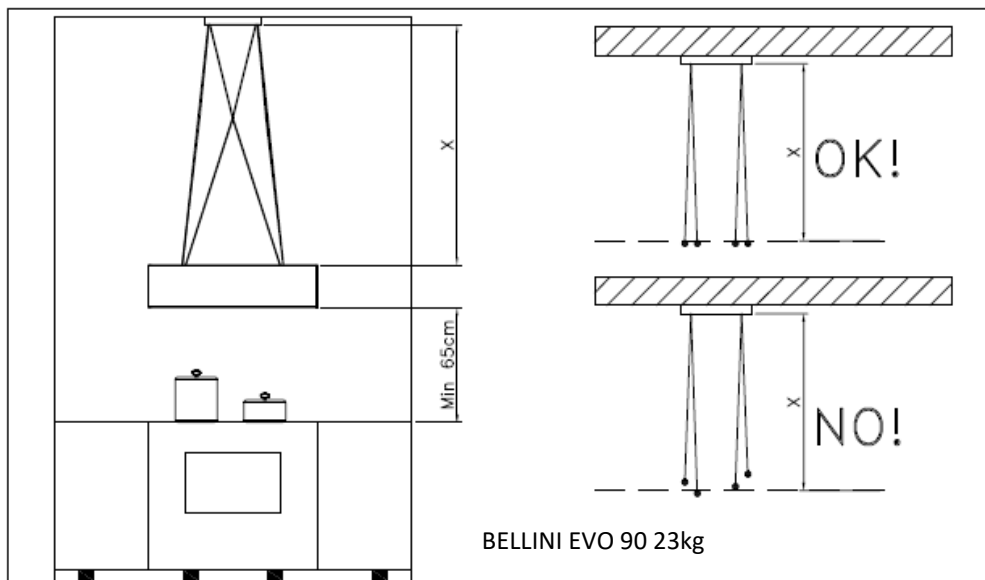


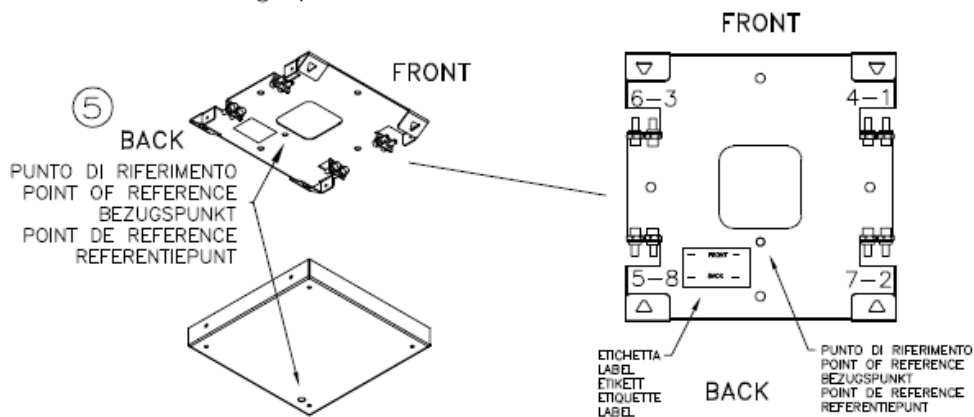
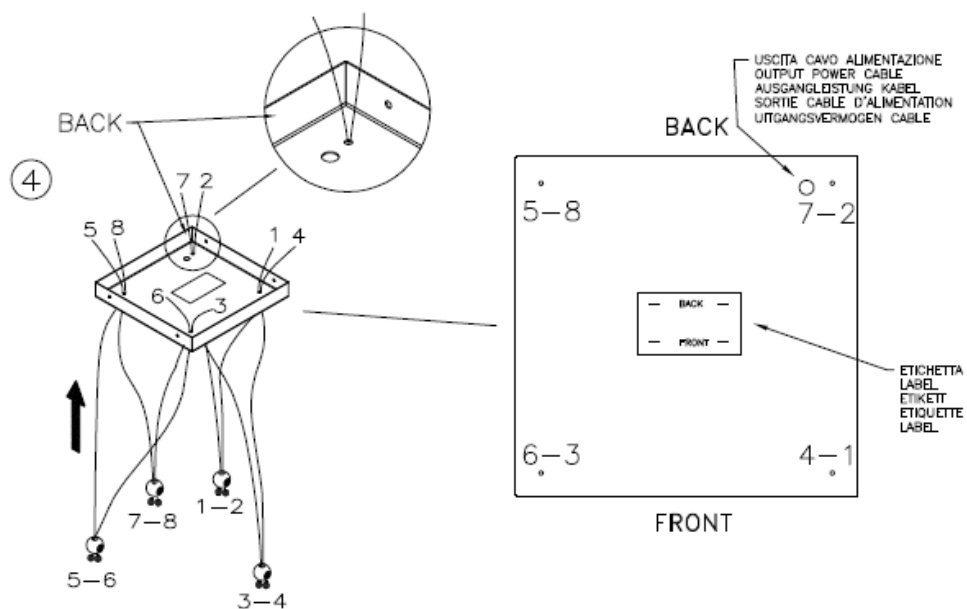
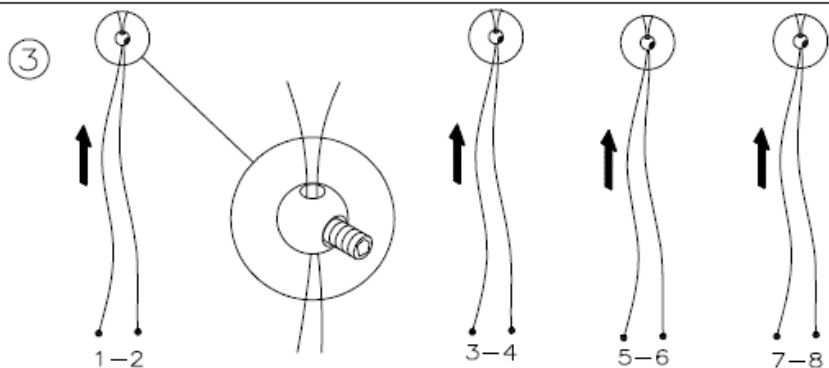
Collegare la cappa alla rete domestica	Lampeggia led rosso (apprendimento)	Premere un qualunque tasto entro 1'	Affiliazione OK, led rosso acceso fisso 3sec
Connect the hood to the power supply	red LED flashes (learning process)	Presser any button within 1'	Learning process OK, red LED will be on continuously for 3sec
Schließen Sie die Haube an die Stromversorgung an	LED red blinken (fernsteuerung aner- kennung)	Drücken Sie eine beliebige Taste innerhalb von 1'	Lernvorgang OK, rote LED leuchtet 3 Sekunden lang dauerhaft

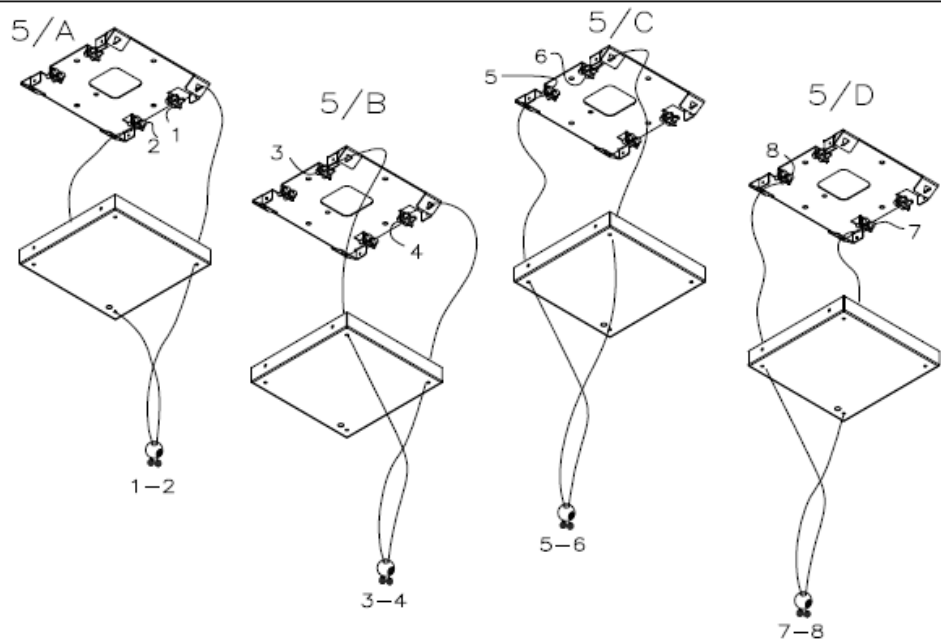
Connectez la hotte à l'alimentation électrique	LED alarme rouge qui clignote (apprentissage)	Appuyez sur n'importe quel bouton à moins de 1'	Apprentissage ok, la LED s'allume de manière fixe pendant 3 sec
Sluit de afzuigkap aan op het stroomnet	Het knipperen van het rode led geeft aan dat de lering van de afstandsbediening aan is	Druk op een willekeurige knop binnen 1'	Recte lering OK, blijft het led 3 seconden
Conecte la campana a la fuente de alimentación	Parpadea el led rojo (aprendizaje)	Presionar cualquier botón dentro de 1'	Afiliación OK, led rojo
Připojit digestoř k napájení	Blikající červená led kontrolka (učení)	Stiskněte libovolnou klávesu do 1 sekundy	Přířazení je OK, červená led kontrolka
Pokrov priključite na napajalnik	Utripanje rdeče LED diode (zaznavanje)	Pritisnite katero koli tipko v roku 1 sekunde	Povezava V REDU, rdeča LED dioda



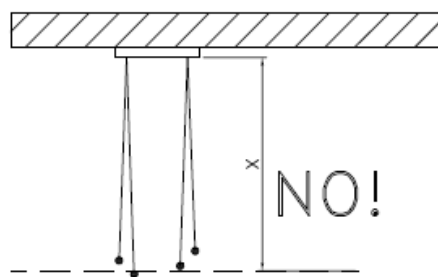
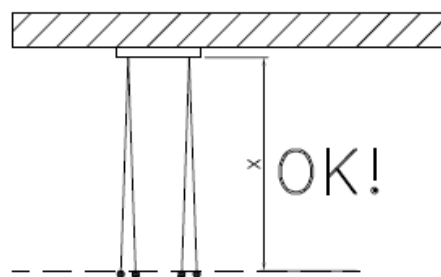
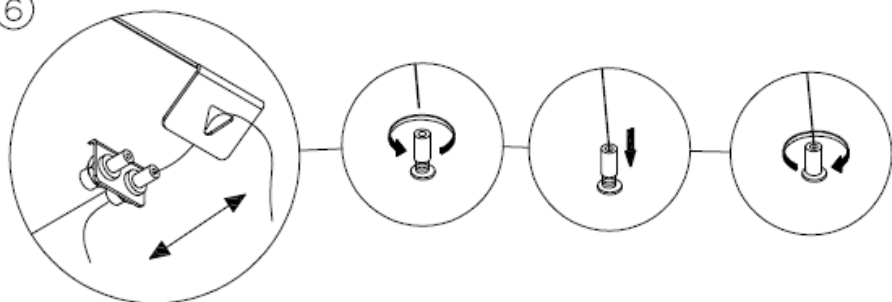
accensione in 2 ^a velocità e spegnimento del motore	accensione e spegnimento delle luci	motore spento dopo 10 min.	per aumento e riduzione delle velocità motore
turning on at 2nd speed and for turning the motor off	turning the lights on and off	motor off after 10 minutes	for increasing and decreasing the motor speed
zum Einschalten der 2. Geschwindigkeitsstufe und zum Ausschalten vom Motor.	zum Ein- und Ausschalten der Beleuchtung	zum Abschalten vom Motor nach Ablauf von 10 Minuten	zum Erhöhen und Verringern der Motorgeschwindigkeit
pour allumage en 2 ^e vitesse et extinction du moteur	pour allumage et extinction des lumières	pour extinction du moteur après 10 min	pour l'augmentation et la réduction des vitesses moteur
voor het aandoen in 2e snelheid en voor het uitdoen van de motor	voor het in- en uitschakelen van de lampjes	die motor na 10 min. afzet	voor het verhogen of verlagen van de motorsnelheid
Encendido de segunda velocidad y apagado del motor	Un botón para prender y apagar la iluminación	desactivar automáticamente después de 10 minutos de funcionamiento	para aumentar y reducir las velocidades del motor
Tlačítko zapnutí při 2. rychlosti a vypnutí motoru	Tlačítko zapnutí a vypnutí osvětlení	pro vypnutí motoru po 10 minutách	pro zvýšení a snížení rychlosti motoru
Ena tipka služi za vklop motorja na 2. stopnji hitrosti in za izklop slednjega	Ena tipka služi za vklop in izklop luči	Ena tipka ima ČASOVNIK in služi za izklop motorja po 10 minutah	Dve tipki + in - služita za povečanje ali zmanjšanje hitrosti motorja

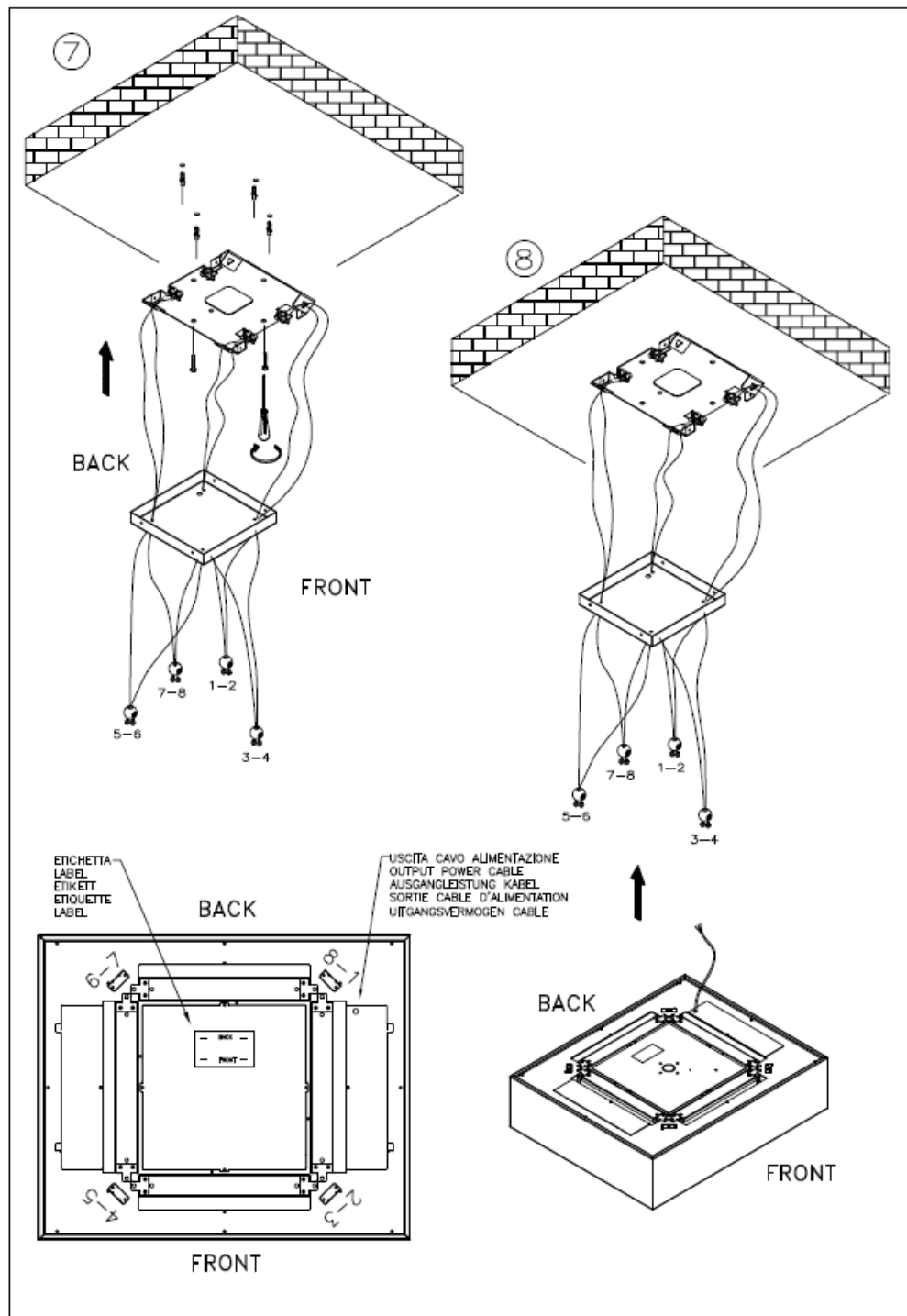


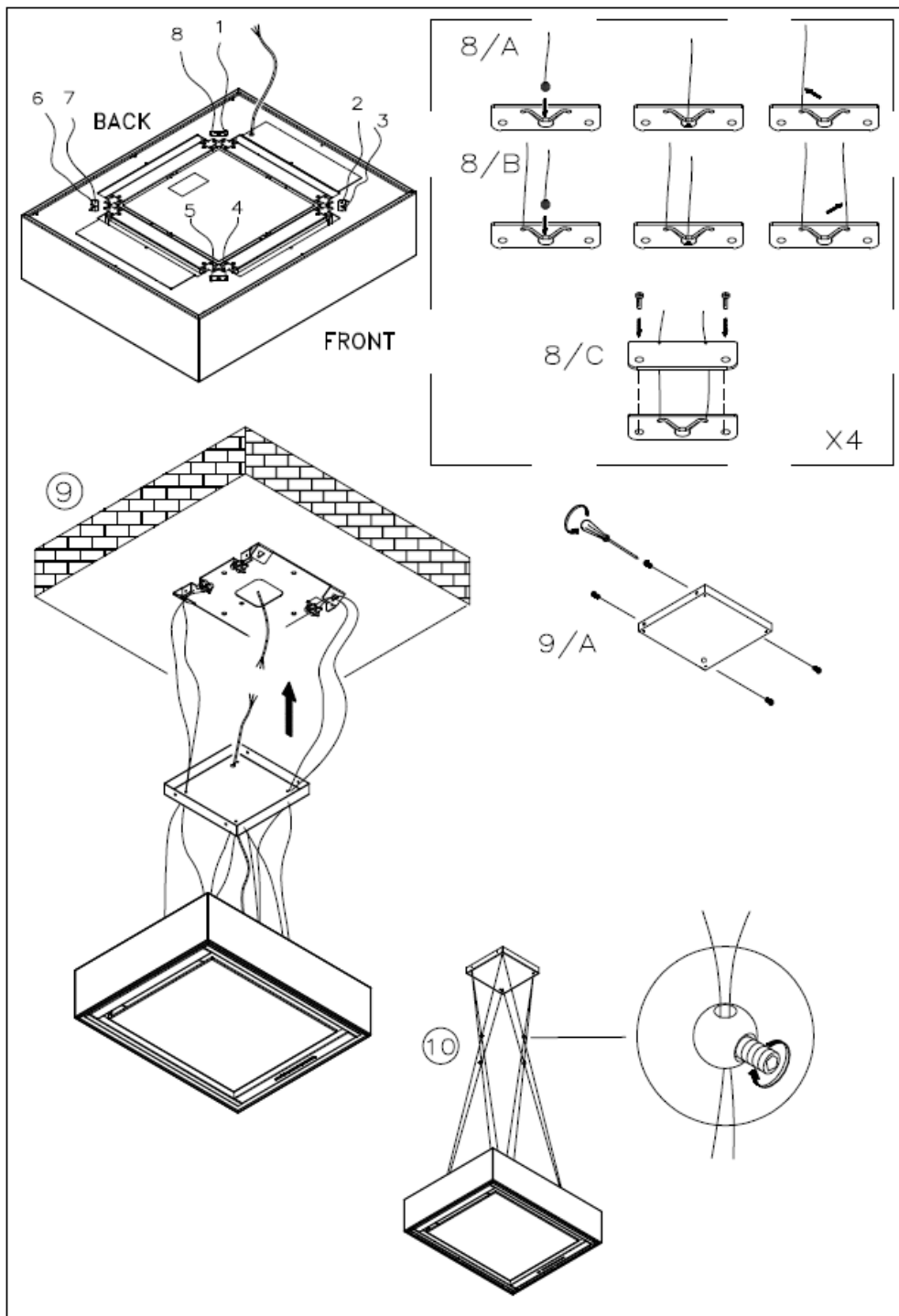




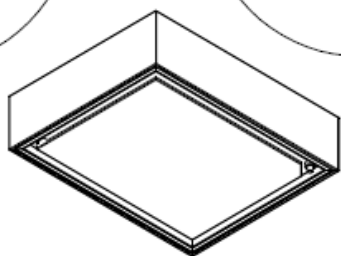
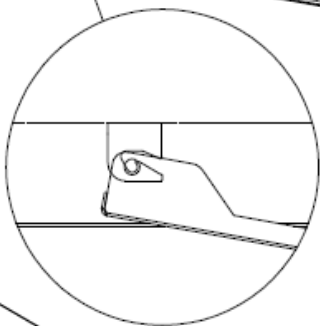
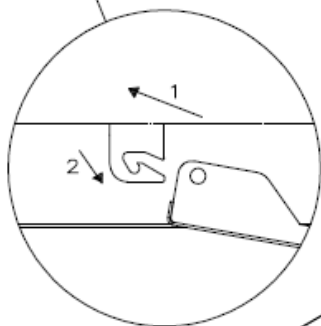
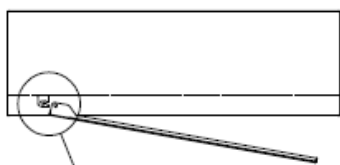
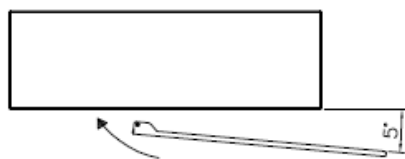
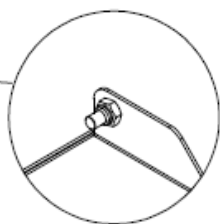
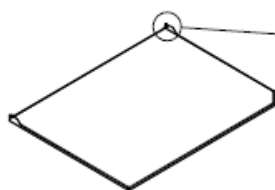
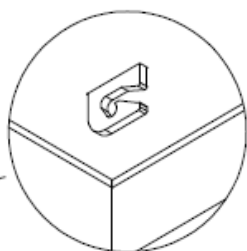
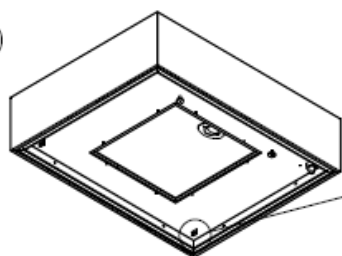
⑥







11





Airone S.r.l. - Via Ghebo, 12 - 35017 Piombino Dese (PD) Italy

tel +39.049.9369333 fax +39.049.9369399

www.aironehoods.com